



## Hlavní parametry

Typ produktu nebo součásti	Servomotor
Označení přístroje	BMH
Maximální mechanická rychlost	4000 ot./min
Provedení hřídele	Hladká hřídel
Rozlišení enkodéru	131072 poloh na otáčku x 4096 otáček
Parkovací brzda	Ne
Montážní držák	Mezinárodní standardní příruba
Elektrické připojení	Otočné pravoúhlé konektory

## Doplňěk

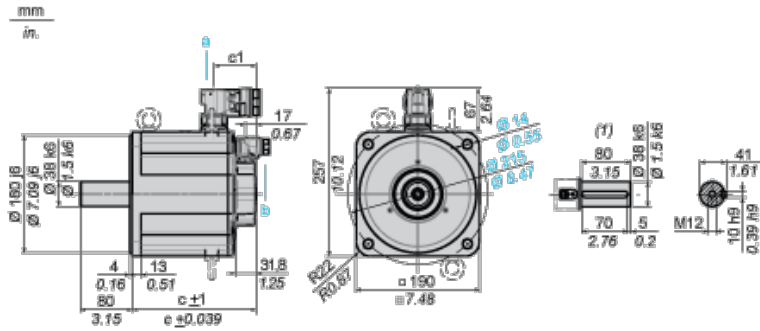
Kompatibilní řada	Lexium 32
[Us] jmenovité napájecí napětí	480 V
Počet fází v síti	Trojfázové
Trvalý mezní proud	23,2 A
Trvalý výkon	5,24 W
Maximální trvalý proud	89,6 A
Druhý konec hřídele	Bez druhého konce hřídele
Průměr hřídele	38 mm
Délka hřídele	80 mm
Typ enkodéru	Víceotáčkový SinCos Hiperface
Osová výška motoru	190 mm
Délka motoru	1
Počet pólů motoru	10
Moment setrvačnosti motoru	67,7 kg.cm <sup>2</sup>
Max. axiální síla Fa	0,2 x Fr
Typ chlazení	Přirozené proudění
Délka	190 mm
Průměr centrovacího kroužku	180 mm
Hloubka středního kroužku	4 mm
Počet montážních otvorů	4
Montážní otvor o průměru	14 mm
Průměr kruhu mont. otvorů	215 mm
Hmotnost přístroje	19 kg

## Životní prostředí

### Nabídka udržitelnosti

udržitelný stav nabídky	Výrobek Green Premium
RoHS	Vyhovuje - od 1501 - Prohlášení o shodě Schneider Electric
REACH	Odkaz neobsahuje SVHC nad mezní hodnotou
dokument o ekologickém profilu	Dostupný
instrukce o ukončení životnosti výrobku	Standardní recyklaci výrobku

## Servo Motors Dimensions



- a Power supply for servo motor brake
- b Power supply for servo motor encoder
- (1) Shaft end, keyed slot (optional)

Dimensions in mm

c (without brake)	c (with brake)	c1 (without brake)	c1 (with brake)
190	248	65	123

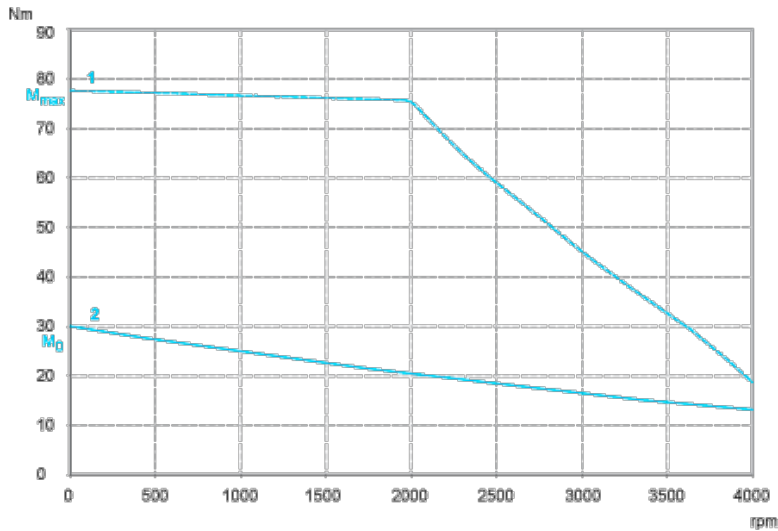
Dimensions in in.

c (without brake)	c (with brake)	c1 (without brake)	c1 (with brake)
7.48	9.76	2.56	4.84

## Torque/Speed Curves

### 400 V 3-Phase Supply Voltage

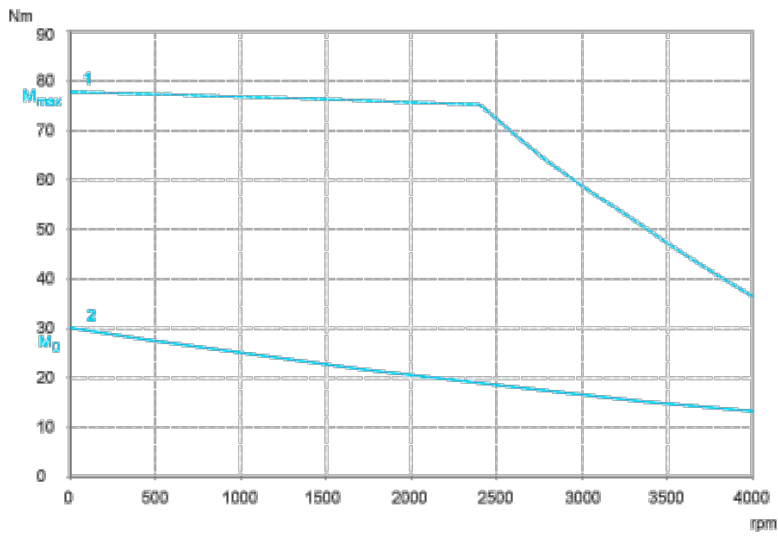
Servo motor with LXM32•D72N4 servo drive



- (1) Peak torque
- (2) Continuous torque

### 480 V 3-Phase Supply Voltage

Servo motor with LXM32•D72N4 servo drive



- (1) Peak torque
- (2) Continuous torque