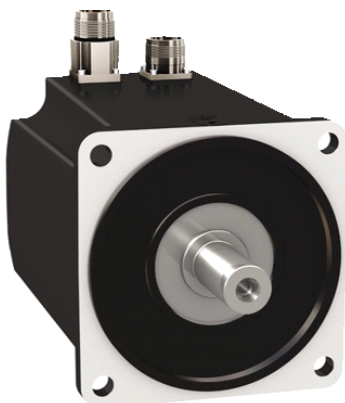


BMH1403P16A1A

servomotor BMH - 24 Nm - 4000 rpm - hřídel s perem - bez brzdy - IP54



Hlavní parametry

Typ produktu nebo součásti	Servomotor
Označení přístroje	BMH
Maximální mechanická rychlost	4000 ot./min
Klidový krouticí moment	24 N.m pro LXM32.D72N4 24 A při 400 V trojfázové 24 N.m pro LXM32.D72N4 24 A při 480 V trojfázové
Maximální klidový moment	71,8 N.m pro LXM32.D72N4 24 A při 400 V trojfázové 71,8 N.m pro LXM32.D72N4 24 A při 480 V trojfázové
Jm. výstupní výkon	4700 W pro LXM32.D72N4 24 A při 400 V trojfázové 4700 W pro LXM32.D72N4 24 A při 480 V trojfázové
Jmenovitý krouticí moment	14,3 N.m pro LXM32.D72N4 24 A při 480 V trojfázové 14,3 N.m pro LXM32.D72N4 24 A při 400 V trojfázové
Jmenovité otáčky	3000 ot/min pro LXM32.D72N4 24 A při 400 V trojfázové 3000 ot/min pro LXM32.D72N4 24 A při 480 V trojfázové
Kompatibilita	LXM32.D72N4 při 400...480 V trojfázové
Provedení hřídele	S perem a drážkou
Stupeň krytí IP	IP54 (standardní)
Rozlišení enkodéru	32768 poloh na otáčku
Parkovací brzda	Ne
Montážní držák	Mezinárodní standardní příruba
Elektrické připojení	Přímé konektory

Doplněk

Kompatibilní řada	Lexium 32
[Us] jmenovité napájecí napětí	480 V
Počet fází v síti	Trojfázové
Trvalý mezní proud	18 A
Trvalý výkon	4,8 W
Maximální proud Irms	62,3 A pro LXM32.D72N4
Maximální trvalý proud	62,3 A
Druhý konec hřídele	Bez druhého konce hřídele
Průměr hřídele	24 mm
Délka hřídele	50 mm
Šířka klíče	40 mm
Typ enkodéru	Jednootáčkový SinCos Hiperface
Osová výška motoru	140 mm
Délka motoru	3
Konst. točivého momentu	1,34 N.m/A při 120 °C
Zpětná emf konstanta	85,9 V/(ot/min) při 120 °C
Počet pólů motoru	10
Moment setrvačnosti motoru	47,5 kg.cm ²
Odpor statoru	0,22 Ohm při 20 °C

Informace uvedené v této dokumentaci obsahují obecné popisy a technické parametry výrobků. Tato dokumentace nenahrazuje vyhodnocení vhodnosti nebo spolehlivosti výrobku v uživatelské aplikaci a nesmí tak být využívána. Uživatel nebo systémový integrátor nese odpovědnost za provedení odpovídajících a úplných analýz, hodnocení a testování produktů s ohledem na konkrétní aplikaci nebo použití. Schneider Electric Industries SAS ani její dceřinné firmy či pobočky nenesou odpovědnost za nesprávné použití zde obsažených informací.

Indukčnost statoru	3 mH při 20 °C
El. časová konstanta statoru	13,6 ms při 20 °C
Max. radiální síla Fr	1680 N při 3000 ot./min 2420 N při 1000 ot./min 1920 N při 2000 ot./min
Max. axiální síla Fa	0,2 x Fr
Typ chlazení	Přirozené proudění
Délka	232 mm
Průměr centrovacího kroužku	130 mm
Hloubka středního kroužku	3,5 mm
Počet montážních otvorů	4
Montážní otvor o průměru	11 mm
Průměr kruhu mont. otvorů	165 mm
Hmotnost přístroje	16 kg

Životní prostředí

Nabídka udržitelnosti

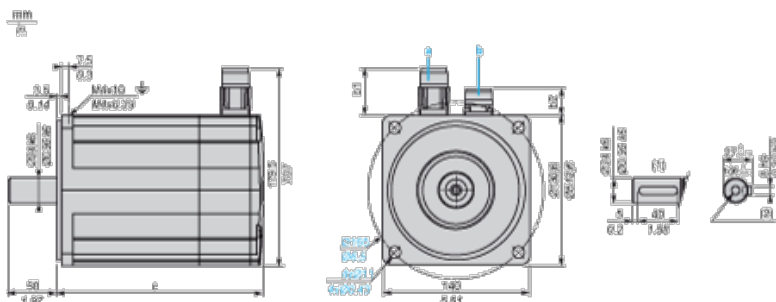
udržitelný stav nabídky	Výrobek Green Premium
RoHS	Vyhovuje - od 0936 - Schneider Electric prohlášení o shodě
REACH	Odkaz neobsahuje SVHC nad mezní hodnotou
dokument o ekologickém profilu	Dostupný
instrukce o ukončení životnosti výrobku	Standardní recyklaci výrobku

Contractual warranty

Záruční lhůta	18 měsíců
---------------	-----------

Servo Motors Dimensions

Example with Straight Connectors



- a: Power supply for servo motor brake
- b: Power supply for servo motor encoder
- (1) Shaft end, keyed slot (optional)
- (2) For screw M8 x 25 mm/M8 x 0.98 in.

Dimensions in mm

Straight connectors		Rotatable angled connectors		c (without brake)	c (with brake)
b	b1	b	b1		
39.5	25.5	39.5	39.5	232	267

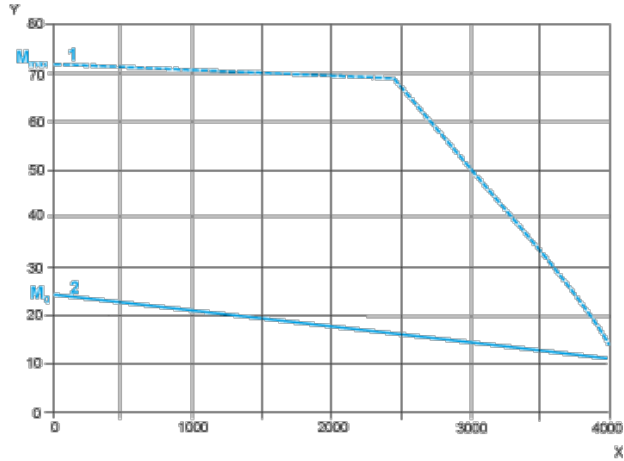
Dimensions in in.

Straight connectors		Rotatable angled connectors		c (without brake)	c (with brake)
b	b1	b	b1		
1.55	1.00	1.55	1.55	9.13	10.51

400 V 3-Phase Supply Voltage

Torque/Speed Curves

Servo motor with LXM32•D72N4 servo drive

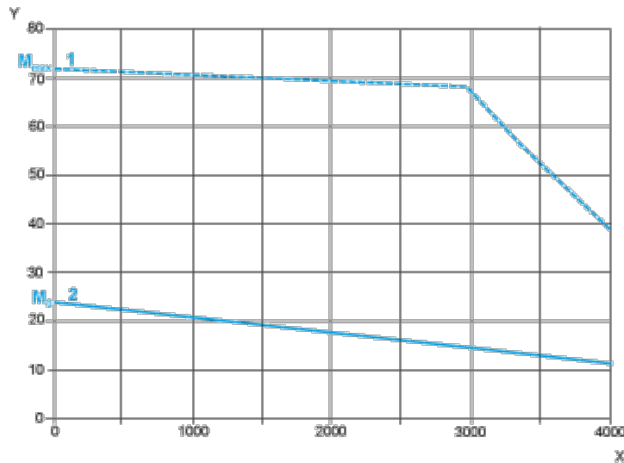


- X Speed in rpm
- Y Torque in Nm
- 1 Peak torque
- 2 Continuous torque

480 V 3-Phase Supply Voltage

Torque/Speed Curves

Servo motor with LXM32•D72N4 servo drive



- X Speed in rpm
- Y Torque in Nm
- 1 Peak torque
- 2 Continuous torque