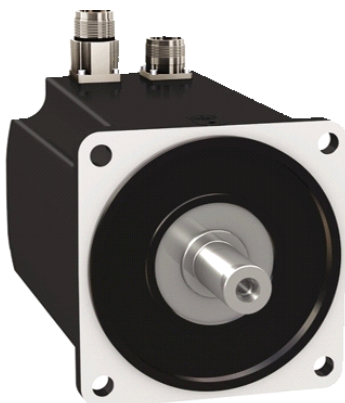


BMH1402P36F1A

servomotor BMH - 18.5 Nm - 4000 rpm - hřídel s perem - s brzdou - IP65/IP67



Hlavní parametry

Typ produktu nebo součásti	Servomotor
Označení přístroje	BMH
Maximální mechanická rychlost	4000 ot./min
Klidový krouticí moment	18,5 N.m pro LXM32.D72N4 24 A při 400 V trojfázové 18,5 N.m pro LXM32.D72N4 24 A při 480 V trojfázové
Maximální klidový moment	50,3 N.m pro LXM32.D72N4 24 A při 400 V trojfázové 50,3 N.m pro LXM32.D72N4 24 A při 480 V trojfázové
Jm. výstupní výkon	3500 W pro LXM32.D72N4 24 A při 400 V trojfázové 3500 W pro LXM32.D72N4 24 A při 480 V trojfázové
Jmenovitý krouticí moment	12,2 N.m pro LXM32.D72N4 24 A při 480 V trojfázové 12,2 N.m pro LXM32.D72N4 24 A při 400 V trojfázové
Jmenovité otáčky	3000 ot/min pro LXM32.D72N4 24 A při 400 V trojfázové 3000 ot/min pro LXM32.D72N4 24 A při 480 V trojfázové
Kompatibilita	LXM32.D72N4 při 400...480 V trojfázové
Provedení hřídele	S perem a drážkou
Stupeň krytí IP	IP65 (standardní) IP67 (s příslušenstvím pro zvýšení krytí)
Rozlišení enkodéru	32768 poloh na otáčku
Parkovací brzda	Ano
Montážní držák	Mezinárodní standardní příruba
Elektrické připojení	Přímé konektory

Doplňěk

Kompatibilní řada	Lexium 32
[Us] jmenovité napájecí napětí	480 V
Počet fází v síti	Trojfázové
Trvalý mezní proud	16,83 A
Trvalý výkon	4,44 W
Maximální proud Irms	57,4 A pro LXM32.D72N4
Maximální trvalý proud	57,4 A
Druhý konec hřídele	Bez druhého konce hřídele
Průměr hřídele	24 mm
Délka hřídele	50 mm
Šířka klíče	40 mm
Typ enkodéru	Jednootáčkový SinCos Hiperface
Přidržený moment	18 N.m (parkovací brzda)
Osová výška motoru	140 mm
Délka motoru	2
Konst. točivého momentu	1,1 N.m/A při 120 °C
Zpětná emf konstanta	70,7 V/krpm při 120 °C

Informace uvedené v této dokumentaci obsahují obecné popisy a technické parametry výrobků. Tato dokumentace nenahrazuje vyhodnocení vhodnosti nebo spolehlivosti výrobku v uživatelské aplikaci a nesmí tak být využívána. Uživatel nebo systémový integrátor nese odpovědnost za provedení odpovídajících a úplných analýz rizik, hodnocení a testování produktů s ohledem na konkrétní aplikaci nebo použití. Schneider Electric Industries SAS ani její dceřinné firmy či pobočky nenesou odpovědnost za nesprávné použití zde obsažených informací.

Počet pólů motoru	10
Moment setrvačnosti motoru	33,5 kg.cm ²
Odpor statoru	0,23 Ohm při 20 °C
Indukčnost statoru	3 mH při 20 °C
El. časová konstanta statoru	13 ms při 20 °C
Max. radiální síla Fr	2240 N při 1000 ot./min 1780 N při 2000 ot./min 1550 N při 3000 ot./min
Max. axiální síla Fa	0,2 x Fr
Zatažení brzdy	18 W
Typ chlazení	Přirozené proudění
Délka	227 mm
Průměr centrovacího kroužku	130 mm
Hloubka středního kroužku	3,5 mm
Počet montážních otvorů	4
Montážní otvor o průměru	11 mm
Průměr kruhu mont. otvorů	165 mm
Hmotnost přístroje	14,3 kg

Životní prostředí

Nabídka udržitelnosti

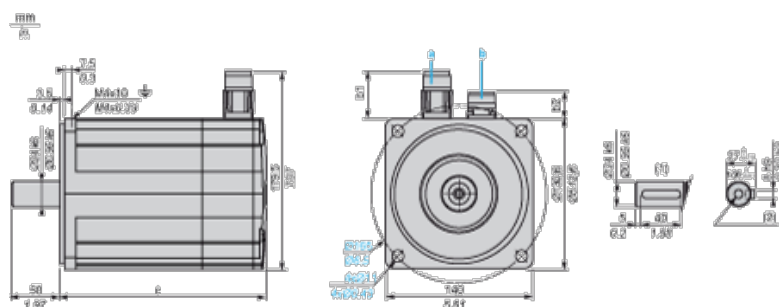
udržitelný stav nabídky	Výrobek Green Premium
RoHS	Vyhovuje - od 0936 - Schneider Electric prohlášení o shodě
REACH	Odkaz neobsahuje SVHC nad mezní hodnotou
dokument o ekologickém profilu	Dostupný
instrukce o ukončení životnosti výrobku	Standardní recyklaci výrobku

Contractual warranty

Záruční lhůta	18 měsíců
---------------	-----------

Servo Motors Dimensions

Example with Straight Connectors



- a: Power supply for servo motor brake
- b: Power supply for servo motor encoder
- (1) Shaft end, keyed slot (optional)
- (2) For screw M8 x 25 mm/M8 x 0.98 in.

Dimensions in mm

Straight connectors		Rotatable angled connectors		c (without brake)	c (with brake)
b	b1	b	b1		
39.5	25.5	39.5	39.5	192	227

Dimensions in in.

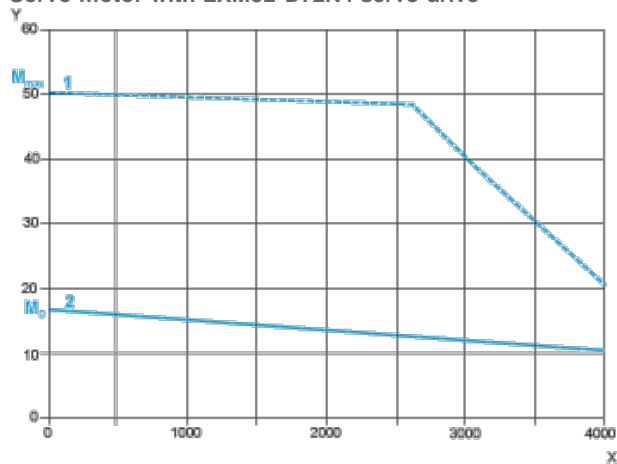
Straight connectors	Rotatable angled connectors	c (without brake)	c (with brake)
---------------------	-----------------------------	-------------------	----------------

b	b1	b	b1		
1.55	1.00	1.55	1.55	7.55	8.93

400 V 3-Phase Supply Voltage

Torque/Speed Curves

Servo motor with LXM32•D72N4 servo drive

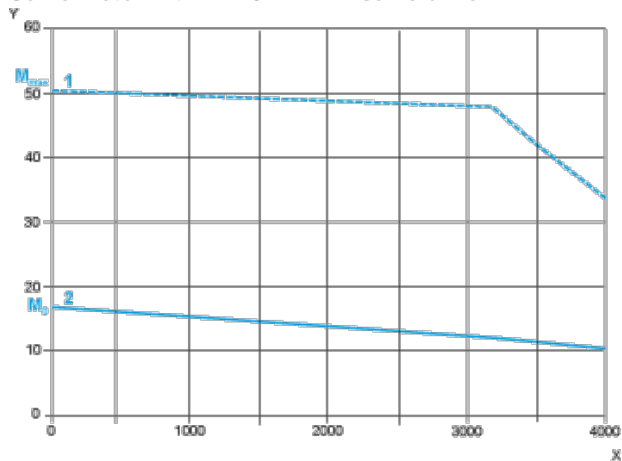


- X Speed in rpm
- Y Torque in Nm
- 1 Peak torque
- 2 Continuous torque

480 V 3-Phase Supply Voltage

Torque/Speed Curves

Servo motor with LXM32•D72N4 servo drive



- X Speed in rpm
- Y Torque in Nm
- 1 Peak torque
- 2 Continuous torque