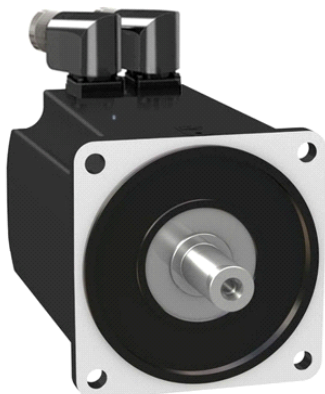


## BMH1402P02A2A

servomotor BMH - 18.5 Nm - 4000 rpm - hladká  
hřídel - bez brzdy - IP54



### Hlavní parametry

Typ produktu nebo součásti	Servomotor
Označení přístroje	BMH
Maximální mechanická rychlost	4000 ot./min
Klidový krouticí moment	18,5 N.m pro LXM32.D72N4 24 A při 400 V trojfázové 18,5 N.m pro LXM32.D72N4 24 A při 480 V trojfázové
Maximální klidový moment	50,3 N.m pro LXM32.D72N4 24 A při 400 V trojfázové 50,3 N.m pro LXM32.D72N4 24 A při 480 V trojfázové
Jm. výstupní výkon	3500 W pro LXM32.D72N4 24 A při 400 V trojfázové 3500 W pro LXM32.D72N4 24 A při 480 V trojfázové
Jmenovitý krouticí moment	12,2 N.m pro LXM32.D72N4 24 A při 480 V trojfázové 12,2 N.m pro LXM32.D72N4 24 A při 400 V trojfázové
Jmenovité otáčky	3000 ot/min pro LXM32.D72N4 24 A při 400 V trojfázové 3000 ot/min pro LXM32.D72N4 24 A při 480 V trojfázové
Kompatibilita	LXM32.D72N4 při 400...480 V trojfázové
Provedení hřídele	Hladká hřídel
Stupeň krytí IP	IP54 (standardní)
Rozlišení enkodéru	131072 poloh na otáčku x 4096 otáček
Parkovací brzda	Ne
Montážní držák	Mezinárodní standardní příruba
Elektrické připojení	Otočné pravouhlé konektory

### Doplňěk

Kompatibilní řada	Lexium 32
[Us] jmenovité napájecí napětí	480 V
Počet fází v síti	Trojfázové
Trvalý mezní proud	16,83 A
Trvalý výkon	4,44 W
Maximální proud Irms	57,4 A pro LXM32.D72N4
Maximální trvalý proud	57,4 A
Druhý konec hřídele	Bez druhého konce hřídele
Průměr hřídele	24 mm
Délka hřídele	50 mm
Typ enkodéru	Víceotáčkový SinCos Hiperface
Osová výška motoru	140 mm
Délka motoru	2
Konst. točivého momentu	1,1 N.m/A při 120 °C
Zpětná emf konstanta	70,7 V/krpm při 120 °C
Počet pólů motoru	10
Moment setrvačnosti motoru	32 kg.cm <sup>2</sup>
Odpor statoru	0,23 Ohm při 20 °C

Informace uvedené v této dokumentaci obsahují obecné popisy a technické parametry výrobků. Tato dokumentace nenahrazuje vyhodnocení vhodnosti nebo spolehlivosti výrobku v uživatelské aplikaci a nesmí tak být využívána. Uživatel nebo systémový integrátor nese odpovědnost za provedení odpovídajících újipných analýz, hodnocení a testování produktů s ohledem na konkrétní aplikaci nebo použití. Schneider Electric Industries SAS ani její dceřinné firmy či pobočky nenesou odpovědnost za nesprávné použití zde obsažených informací.

Indukčnost statoru	3 mH při 20 °C
El. časová konstanta statoru	13 ms při 20 °C
Max. radiální síla Fr	2240 N při 1000 ot./min 1780 N při 2000 ot./min 1550 N při 3000 ot./min
Max. axiální síla Fa	0,2 x Fr
Typ chlazení	Přirozené proudění
Délka	192 mm
Průměr centrovacího kroužku	130 mm
Hloubka středního kroužku	3,5 mm
Počet montážních otvorů	4
Montážní otvor o průměru	11 mm
Průměr kruhu mont. otvorů	165 mm
Hmotnost přístroje	12 kg

## Životní prostředí

### Nabídka udržitelnosti

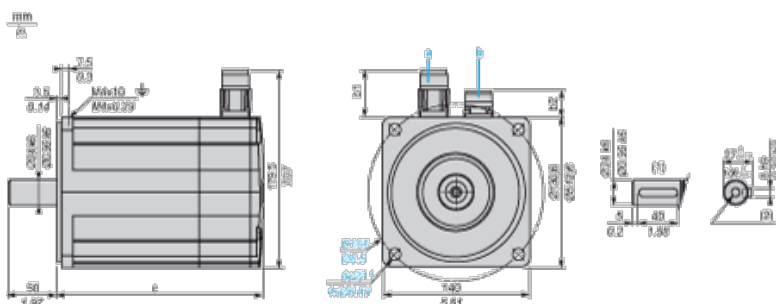
udržitelný stav nabídky	Výrobek Green Premium
RoHS	Vyhovuje - od 0936 - Schneider Electric prohlášení o shodě
REACH	Odkaz neobsahuje SVHC nad mezní hodnotou
dokument o ekologickém profilu	Dostupný
instrukce o ukončení životnosti výrobku	Standardní recyklaci výrobku

### Contractual warranty

Záruční lhůta	18 měsíců
---------------	-----------

## Servo Motors Dimensions

### Example with Straight Connectors



- a: Power supply for servo motor brake
- b: Power supply for servo motor encoder
- (1) Shaft end, keyed slot (optional)
- (2) For screw M8 x 25 mm/M8 x 0.98 in.

Dimensions in mm

Straight connectors		Rotatable angled connectors		c (without brake)	c (with brake)
b	b1	b	b1		
39.5	25.5	39.5	39.5	192	227

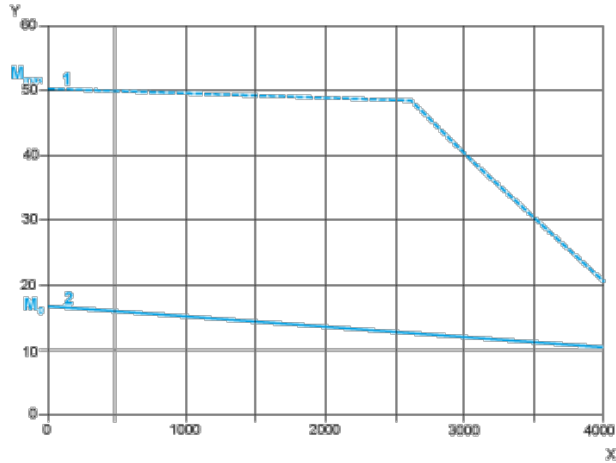
Dimensions in in.

Straight connectors		Rotatable angled connectors		c (without brake)	c (with brake)
b	b1	b	b1		
1.55	1.00	1.55	1.55	7.55	8.93

## 400 V 3-Phase Supply Voltage

### Torque/Speed Curves

Servo motor with LXM32•D72N4 servo drive

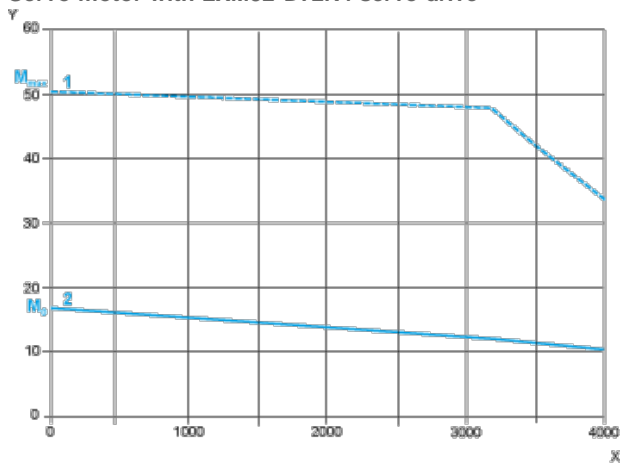


- X Speed in rpm
- Y Torque in Nm
- 1 Peak torque
- 2 Continuous torque

## 480 V 3-Phase Supply Voltage

### Torque/Speed Curves

Servo motor with LXM32•D72N4 servo drive



- X Speed in rpm
- Y Torque in Nm
- 1 Peak torque
- 2 Continuous torque