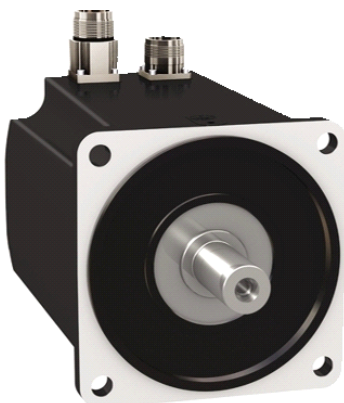


BMH1401P31F1A

servomotor BMH - 10.3 Nm - 4000 rpm - hřídel s perem - s brzdou - IP65/IP67



Hlavní parametry

Typ produktu nebo součásti	Servomotor
Označení přístroje	BMH
Maximální mechanická rychlost	4000 ot./min
Klidový krouticí moment	10,3 N.m pro LXM32.D30M2 10 A při 230 V jednofázové 10,3 N.m pro LXM32.D30N4 10 A při 400 V trojfázové 10,3 N.m pro LXM32.D30N4 10 A při 480 V trojfázové
Maximální klidový moment	30,8 N.m pro LXM32.D30M2 10 A při 230 V jednofázové 30,8 N.m pro LXM32.D30N4 10 A při 400 V trojfázové 30,8 N.m pro LXM32.D30N4 10 A při 480 V trojfázové
Jm. výstupní výkon	1450 W pro LXM32.D30M2 10 A při 230 V jednofázové 2400 W pro LXM32.D30N4 10 A při 400 V trojfázové 2400 W pro LXM32.D30N4 10 A při 480 V trojfázové
Jmenovitý krouticí moment	6,9 N.m pro LXM32.D30M2 10 A při 230 V jednofázové 7,7 N.m pro LXM32.D30N4 10 A při 480 V trojfázové 7,7 N.m pro LXM32.D30N4 10 A při 400 V trojfázové
Jmenovité otáčky	2000 ot/min pro LXM32.D30M2 10 A při 230 V jednofázové 3000 ot/min pro LXM32.D30N4 10 A při 400 V trojfázové 3000 ot/min pro LXM32.D30N4 10 A při 480 V trojfázové
Kompatibilita	LXM32.D30M2 při 230 V jednofázové LXM32.D30N4 při 400...480 V trojfázové
Provedení hřídele	S perem a drážkou
Stupeň krytí IP	IP65 (standardní) IP67 (s příslušenstvím pro zvýšení krytí)
Rozlišení enkodéru	131072 poloh na otáčku
Parkovací brzda	Ano
Montážní držák	Mezinárodní standardní příruba
Elektrické připojení	Přímé konektory

Doplňěk

Kompatibilní řada	Lexium 32
[Us] jmenovité napájecí napětí	480 V
Počet fází v síti	Trojfázové
Trvalý mezní proud	8,58 A
Trvalý výkon	2,85 W
Maximální proud Irms	29,8 A pro LXM32.D30M2 29,8 A pro LXM32.D30N4
Maximální trvalý proud	29,8 A
Druhý konec hřídele	Bez druhého konce hřídele
Průměr hřídele	24 mm

Informace uvedené v této dokumentaci obsahují obecné popisy a technické parametry výrobků. Tato dokumentace nenahrazuje vyhodnocení vhodnosti nebo spolehlivosti výrobku v uživatelské aplikaci a nesmí tak být využívána. Uživatel nebo systémový integrátor nese odpovědnost za provedení odpovídajících a úplných analýz rizik, hodnocení a testování produktů s ohledem na konkrétní aplikaci nebo použití. Schneider Electric Industries SAS ani její dceřinné firmy či pobočky nenesou odpovědnost za nesprávné použití zde obsažených informací.

Délka hřídele	50 mm
Šířka klíče	40 mm
Typ enkodéru	Jednootáčkový SinCos Hiperface
Přidržený moment	18 N.m (parkovací brzda)
Osová výška motoru	140 mm
Délka motoru	1
Konst. točivého momentu	1,2 N.m/A při 120 °C
Zpětná emf konstanta	77,4 V/k(ot/min) při 120 °C
Počet pólů motoru	10
Moment setrvačnosti motoru	17,96 kg.cm ²
Odpor statoru	0,69 Ohm při 20 °C
Indukčnost statoru	6,7 mH při 20 °C
El. časová konstanta statoru	9,7 ms při 20 °C
Max. radiální síla Fr	1930 N při 1000 ot./min 1530 N při 2000 ot./min 1340 N při 3000 ot./min
Max. axiální síla Fa	0,2 x Fr
Zatažení brzdy	18 W
Typ chlazení	Přirozené proudění
Délka	187 mm
Průměr centrovacího kroužku	130 mm
Hloubka středního kroužku	3,5 mm
Počet montážních otvorů	4
Montážní otvor o průměru	11 mm
Průměr kruhu mont. otvorů	165 mm
Hmotnost přístroje	10,3 kg

Životní prostředí

Nabídka udržitelnosti

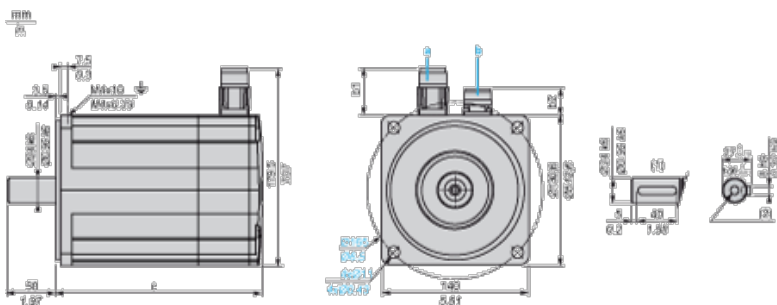
udržitelný stav nabídky	Výrobek Green Premium
RoHS	Vyhovuje - od 0936 - Schneider Electric prohlášení o shodě
REACH	Odkaz neobsahuje SVHC nad mezní hodnotou
dokument o ekologickém profilu	Dostupný
instrukce o ukončení životnosti výrobku	Standardní recyklaci výrobku

Contractual warranty

Záruční lhůta	18 měsíců
---------------	-----------

Servo Motors Dimensions

Example with Straight Connectors



- a: Power supply for servo motor brake
- b: Power supply for servo motor encoder
- (1) Shaft end, keyed slot (optional)
- (2) For screw M8 x 25 mm/M8 x 0.98 in.

Dimensions in mm

Straight connectors		Rotatable angled connectors		c (without brake)	c (with brake)
b	b1	b	b1		
39.5	25.5	39.5	39.5	152	187

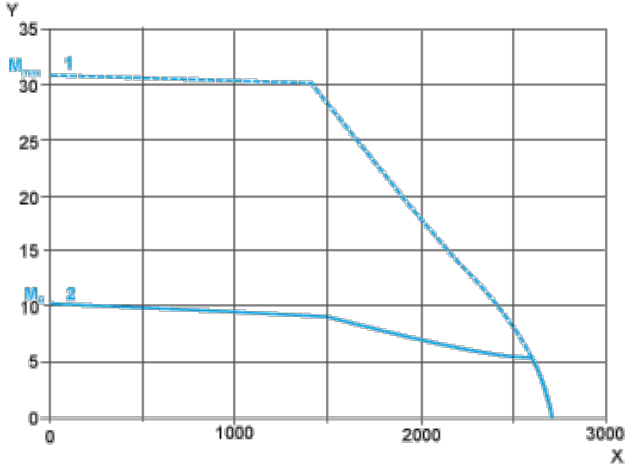
Dimensions in in.

Straight connectors		Rotatable angled connectors		c (without brake)	c (with brake)
b	b1	b	b1		
1.55	1.00	1.55	1.55	5.98	7.36

230 V Single-Phase Supply Voltage

Torque/Speed Curves

Servo motor with LXM32•D30M2 servo drive

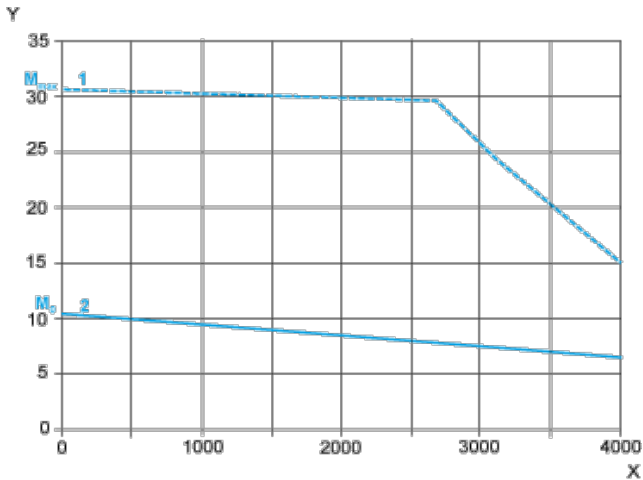


- X Speed in rpm
- Y Torque in Nm
- 1 Peak torque
- 2 Continuous torque

400 V 3-Phase Supply Voltage

Torque/Speed Curves

Servo motor with LXM32•D30N4 servo drive

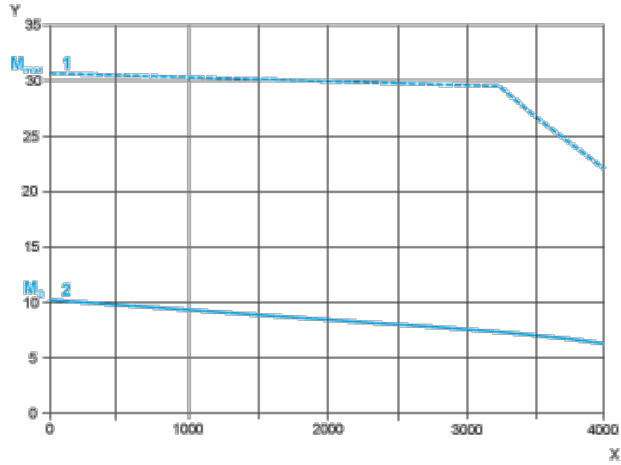


- X Speed in rpm
- Y Torque in Nm
- 1 Peak torque
- 2 Continuous torque

480 V 3-Phase Supply Voltage

Torque/Speed Curves

Servo motor with LXM32•D30N4 servo drive



- X Speed in rpm
- Y Torque in Nm
- 1 Peak torque
- 2 Continuous torque