

## BMH1401P27F2A

servomotor BMH - 10.3 Nm - 4000 rpm - hladká  
hřídel - s brzdou - IP65/IP67



### Hlavní parametry

|                               |   |
|-------------------------------|---|
| Typ produktu nebo součásti    | Servomotor  |
| Označení přístroje            | BMH   |
| Maximální mechanická rychlost | 4000 ot./min  |
| Klidový krouticí moment       | 10,3 N.m pro LXM32.D30M2 10 A při 230 V<br>jednofázové<br>10,3 N.m pro LXM32.D30N4 10 A při 400 V<br>trojfázové<br>10,3 N.m pro LXM32.D30N4 10 A při 480 V<br>trojfázové          |
| Maximální klidový moment      | 30,8 N.m pro LXM32.D30M2 10 A při 230 V<br>jednofázové<br>30,8 N.m pro LXM32.D30N4 10 A při 400 V<br>trojfázové<br>30,8 N.m pro LXM32.D30N4 10 A při 480 V<br>trojfázové          |
| Jm. výstupní výkon            | 1450 W pro LXM32.D30M2 10 A při 230 V<br>jednofázové<br>2400 W pro LXM32.D30N4 10 A při 400 V<br>trojfázové<br>2400 W pro LXM32.D30N4 10 A při 480 V<br>trojfázové                |
| Jmenovitý krouticí moment     | 6,9 N.m pro LXM32.D30M2 10 A při 230 V<br>jednofázové<br>7,7 N.m pro LXM32.D30N4 10 A při 480 V<br>trojfázové<br>7,7 N.m pro LXM32.D30N4 10 A při 400 V<br>trojfázové             |
| Jmenovité otáčky              | 2000 ot/min pro LXM32.D30M2 10 A při 230 V<br>jednofázové<br>3000 ot/min pro LXM32.D30N4 10 A při 400 V<br>trojfázové<br>3000 ot/min pro LXM32.D30N4 10 A při 480 V<br>trojfázové |
| Kompatibilita                 | LXM32.D30M2 při 230 V jednofázové<br>LXM32.D30N4 při 400...480 V trojfázové   |
| Provedení hřídele             | Hladká hřídel   |
| Stupeň krytí IP               | IP65 (standardní)<br>IP67 (s příslušenstvím pro zvýšení krytí)  |
| Rozlišení enkodéru            | 32768 poloh na ot. x 4096 otáček  |
| Parkovací brzda               | Ano   |
| Montážní držák                | Mezinárodní standardní příruba  |
| Elektrické připojení          | Otočné pravouhlé konektory  |

### Doplňěk

|                                |  |
|--------------------------------|--|
| Kompatibilní řada              | Lexium 32  |
| [Us] jmenovité napájecí napětí | 480 V  |
| Počet fází v síti              | Trojfázové                                       |
| Trvalý mezní proud             | 8,58 A   |
| Trvalý výkon                   | 2,85 W   |
| Maximální proud Irms           | 29,8 A pro LXM32.D30M2<br>29,8 A pro LXM32.D30N4 |
| Maximální trvalý proud         | 29,8 A   |
| Druhý konec hřídele            | Bez druhého konce hřídele                        |
| Průměr hřídele                 | 24 mm  |

Informace uvedené v této dokumentaci obsahují obecné popisy a technické parametry výrobků. Tato dokumentace nenahrazuje vhodnosti nebo spolehlivosti výrobku v uživatelské aplikaci a nesmí tak být využívána. Uživatel nebo systémový integrátor nese odpovědnost za provedení odpovídajících a úplných analýz, hodnocení a testování produktů s ohledem na konkrétní aplikaci nebo použití. Schneider Electric Industries SAS ani její dceřinné firmy či pobočky nenesou odpovědnost za nesprávné použití zde obsažených informací.

|                              |   |
|------------------------------|---|
| Délka hřídele                | 50 mm   |
| Typ enkodéru                 | Víceotáčkový SinCos Hiperface   |
| Přidrzný moment              | 18 N.m (parkovací brzda)  |
| Osová výška motoru           | 140 mm  |
| Délka motoru                 | 1   |
| Konst. točivého momentu      | 1,2 N.m/A při 120 °C  |
| Zpětná emf konstanta         | 77,4 V/k(ot/min) při 120 °C   |
| Počet pólů motoru            | 10  |
| Moment setrvačnosti motoru   | 17,96 kg.cm <sup>2</sup>  |
| Odpor statoru                | 0,69 Ohm při 20 °C  |
| Indukčnost statoru           | 6,7 mH při 20 °C  |
| El. časová konstanta statoru | 9,7 ms při 20 °C  |
| Max. radiální síla Fr        | 1930 N při 1000 ot./min<br>1530 N při 2000 ot./min<br>1340 N při 3000 ot./min |
| Max. axiální síla Fa         | 0,2 x Fr  |
| Zatažení brzdy               | 18 W  |
| Typ chlazení                 | Přirozené proudění  |
| Délka                        | 187 mm  |
| Průměr centrovacího kroužku  | 130 mm  |
| Hloubka středního kroužku    | 3,5 mm  |
| Počet montážních otvorů      | 4   |
| Montážní otvor o průměru     | 11 mm   |
| Průměr kruhu mont. otvorů    | 165 mm  |
| Hmotnost přístroje           | 10,3 kg   |

## Životní prostředí

### Nabídka udržitelnosti

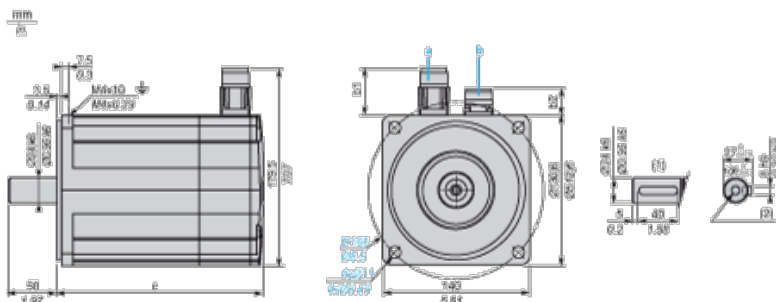
|   |  |
|---|--|
| udržitelný stav nabídky                 | Výrobek Green Premium                                      |
| RoHS                                    | Vyhovuje - od 0936 - Schneider Electric prohlášení o shodě |
| REACH                                   | Odkaz neobsahuje SVHC nad mezní hodnotou                   |
| dokument o ekologickém profilu          | Dostupný   |
| instrukce o ukončení životnosti výrobku | Standardní recyklaci výrobku                               |

### Contractual warranty

|               |           |
|---------------|-----------|
| Záruční lhůta | 18 měsíců |
|---------------|-----------|

## Servo Motors Dimensions

### Example with Straight Connectors



- a: Power supply for servo motor brake
- b: Power supply for servo motor encoder
- (1) Shaft end, keyed slot (optional)
- (2) For screw M8 x 25 mm/M8 x 0.98 in.

Dimensions in mm

| Straight connectors |      | Rotatable angled connectors |      | c (without brake) | c (with brake) |
|---------------------|------|-----------------------------|------|-------------------|----------------|
| b                   | b1   | b                           | b1   |                   |                |
| 39.5                | 25.5 | 39.5                        | 39.5 | 152               | 187            |

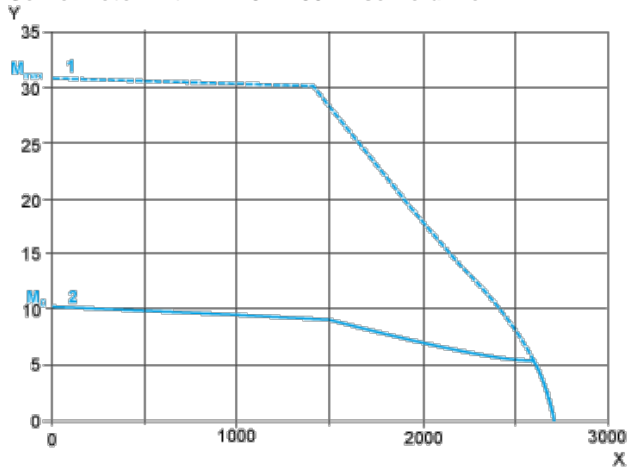
Dimensions in in.

| Straight connectors |      | Rotatable angled connectors |      | c (without brake) | c (with brake) |
|---------------------|------|-----------------------------|------|-------------------|----------------|
| b                   | b1   | b                           | b1   |                   |                |
| 1.55                | 1.00 | 1.55                        | 1.55 | 5.98              | 7.36           |

## 230 V Single-Phase Supply Voltage

### Torque/Speed Curves

Servo motor with LXM32•D30M2 servo drive

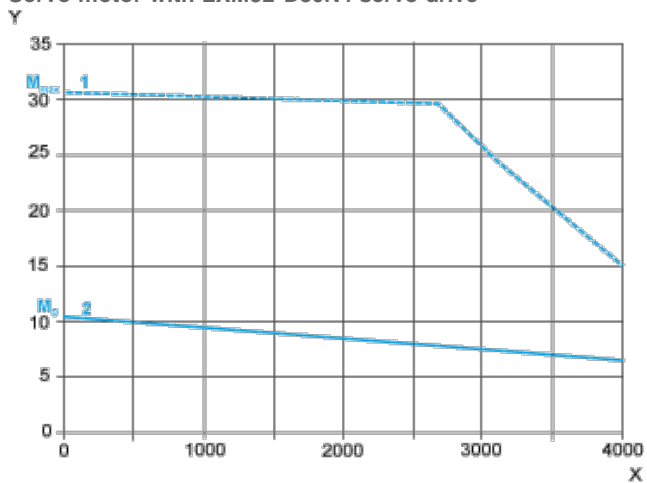


- X Speed in rpm
- Y Torque in Nm
- 1 Peak torque
- 2 Continuous torque

## 400 V 3-Phase Supply Voltage

### Torque/Speed Curves

Servo motor with LXM32•D30N4 servo drive

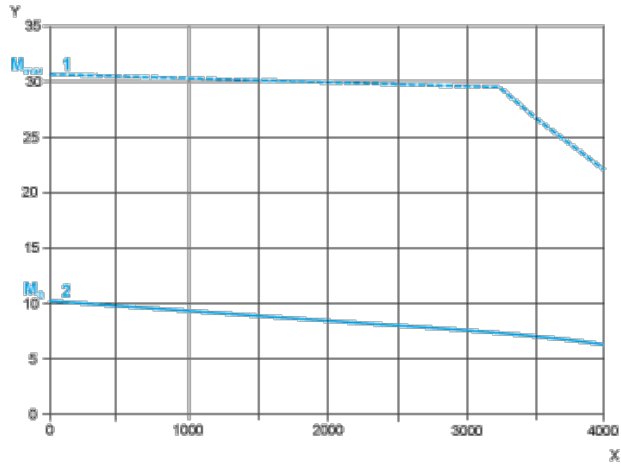


- X Speed in rpm
- Y Torque in Nm
- 1 Peak torque
- 2 Continuous torque

## 480 V 3-Phase Supply Voltage

### Torque/Speed Curves

Servo motor with LXM32•D30N4 servo drive



- X Speed in rpm
- Y Torque in Nm
- 1 Peak torque
- 2 Continuous torque