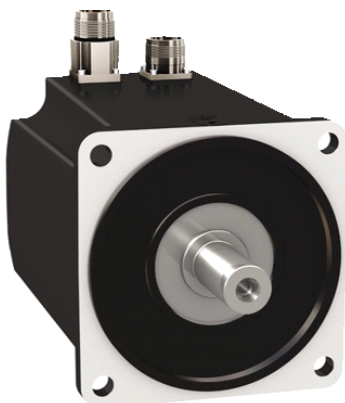


BMH1401P16A1A

servomotor BMH - 10.3 Nm - 4000 rpm - hřídel s perem - bez brzdy - IP54



Hlavní parametry

| | |
|-------------------------------|--|
| Typ produktu nebo součásti | Servomotor |
| Označení přístroje | BMH |
| Maximální mechanická rychlost | 4000 ot./min |
| Klidový krouticí moment | 10,3 N.m pro LXM32.D30M2 10 A při 230 V jednofázové 10,3 N.m pro LXM32.D30N4 10 A při 400 V trojfázové 10,3 N.m pro LXM32.D30N4 10 A při 480 V trojfázové |
| Maximální klidový moment | 30,8 N.m pro LXM32.D30M2 10 A při 230 V jednofázové 30,8 N.m pro LXM32.D30N4 10 A při 400 V trojfázové 30,8 N.m pro LXM32.D30N4 10 A při 480 V trojfázové |
| Jm. výstupní výkon | 1450 W pro LXM32.D30M2 10 A při 230 V jednofázové 2400 W pro LXM32.D30N4 10 A při 400 V trojfázové 2400 W pro LXM32.D30N4 10 A při 480 V trojfázové |
| Jmenovitý krouticí moment | 6,9 N.m pro LXM32.D30M2 10 A při 230 V jednofázové 7,7 N.m pro LXM32.D30N4 10 A při 480 V trojfázové 7,7 N.m pro LXM32.D30N4 10 A při 400 V trojfázové |
| Jmenovité otáčky | 2000 ot/min pro LXM32.D30M2 10 A při 230 V jednofázové 3000 ot/min pro LXM32.D30N4 10 A při 400 V trojfázové 3000 ot/min pro LXM32.D30N4 10 A při 480 V trojfázové |
| Kompatibilita | LXM32.D30M2 při 230 V jednofázové LXM32.D30N4 při 400...480 V trojfázové |
| Provedení hřídele | S perem a drážkou |
| Stupeň krytí IP | IP54 (standardní) |
| Rozlišení enkodéru | 32768 poloh na otáčku |
| Parkovací brzda | Ne |
| Montážní držák | Mezinárodní standardní příruba |
| Elektrické připojení | Přímé konektory |

Doplňěk

| | |
|----------------------------------|--|
| Kompatibilní řada | Lexium 32 |
| [Us] jmenovité napájecí napětí | 480 V |
| Počet fází v síti | Trojfázové |
| Trvalý mezní proud | 8,58 A |
| Trvalý výkon | 2,85 W |
| Maximální proud I _{rms} | 29,8 A pro LXM32.D30M2 29,8 A pro LXM32.D30N4 |
| Maximální trvalý proud | 29,8 A |
| Druhý konec hřídele | Bez druhého konce hřídele |
| Průměr hřídele | 24 mm |
| Délka hřídele | 50 mm |

Informace uvedené v této dokumentaci obsahují obecné popisy a technické parametry výrobků. Tato dokumentace nenahrazuje vyhodnocení vhodnosti nebo spolehlivosti výrobku v uživatelské aplikaci a nesmí tak být využívána. Uživatel nebo systémový integrátor nese odpovědnost za provedení odpovídajících a úplných analýz, hodnocení a testování produktů s ohledem na konkrétní aplikaci nebo použití. Schneider Electric Industries SAS ani její dceřinné firmy či pobočky nenesou odpovědnost za nesprávné použití zde obsažených informací.

| | |
|------------------------------|---|
| Šířka klíče | 40 mm |
| Typ enkodéru | Jednootáčkový SinCos Hiperface |
| Osová výška motoru | 140 mm |
| Délka motoru | 1 |
| Konst. točivého momentu | 1,2 N.m/A při 120 °C |
| Zpětná emf konstanta | 77,4 V/k(ot/min) při 120 °C |
| Počet pólů motoru | 10 |
| Moment setrvačnosti motoru | 16,46 kg.cm ² |
| Odpor statoru | 0,69 Ohm při 20 °C |
| Indukčnost statoru | 6,7 mH při 20 °C |
| El. časová konstanta statoru | 9,7 ms při 20 °C |
| Max. radiální síla Fr | 1930 N při 1000 ot./min 1530 N při 2000 ot./min 1340 N při 3000 ot./min |
| Max. axiální síla Fa | 0,2 x Fr |
| Typ chlazení | Přirozené proudění |
| Délka | 152 mm |
| Průměr centrovacího kroužku | 130 mm |
| Hloubka středního kroužku | 3,5 mm |
| Počet montážních otvorů | 4 |
| Montážní otvor o průměru | 11 mm |
| Průměr kruhu mont. otvorů | 165 mm |
| Hmotnost přístroje | 8 kg |

Životní prostředí

Nabídka udržitelnosti

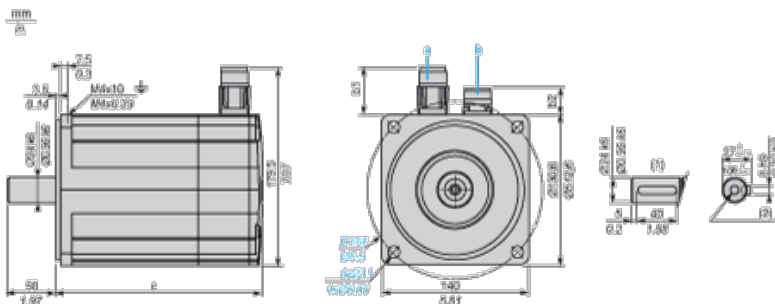
| | |
|---|--|
| udržitelný stav nabídky | Výrobek Green Premium |
| RoHS | Vyhovuje - od 0936 - Schneider Electric prohlášení o shodě |
| REACH | Odkaz neobsahuje SVHC nad mezní hodnotou |
| dokument o ekologickém profilu | Dostupný |
| instrukce o ukončení životnosti výrobku | Standardní recyklaci výrobku |

Contractual warranty

| | |
|---------------|-----------|
| Záruční lhůta | 18 měsíců |
|---------------|-----------|

Servo Motors Dimensions

Example with Straight Connectors



- a: Power supply for servo motor brake
- b: Power supply for servo motor encoder
- (1) Shaft end, keyed slot (optional)
- (2) For screw M8 x 25 mm/M8 x 0.98 in.

Dimensions in mm

| Straight connectors | Rotatable angled connectors | c (without brake) | c (with brake) |
|---------------------|-----------------------------|-------------------|----------------|
|---------------------|-----------------------------|-------------------|----------------|

| b | b1 | b | b1 | | |
|------|------|------|------|-----|-----|
| 39.5 | 25.5 | 39.5 | 39.5 | 152 | 187 |

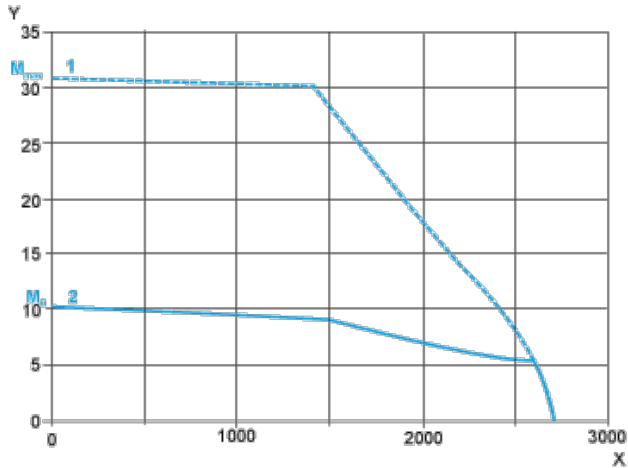
Dimensions in in.

| Straight connectors | | Rotatable angled connectors | | c (without brake) | c (with brake) |
|---------------------|------|-----------------------------|------|-------------------|----------------|
| b | b1 | b | b1 | | |
| 1.55 | 1.00 | 1.55 | 1.55 | 5.98 | 7.36 |

230 V Single-Phase Supply Voltage

Torque/Speed Curves

Servo motor with LXM32•D30M2 servo drive



X Speed in rpm

Y Torque in Nm

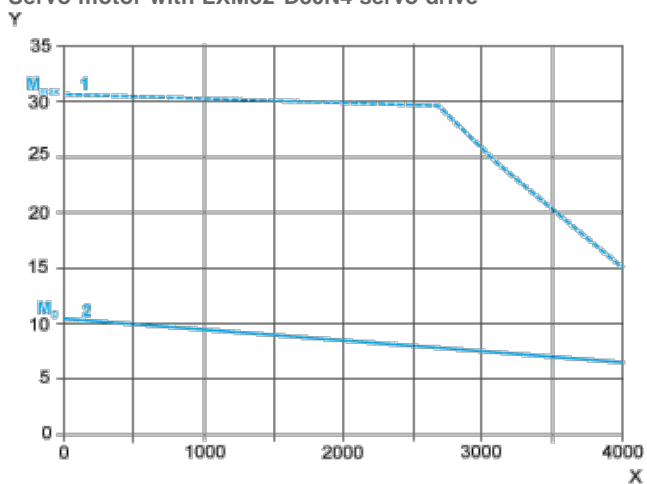
1 Peak torque

2 Continuous torque

400 V 3-Phase Supply Voltage

Torque/Speed Curves

Servo motor with LXM32•D30N4 servo drive



X Speed in rpm

Y Torque in Nm

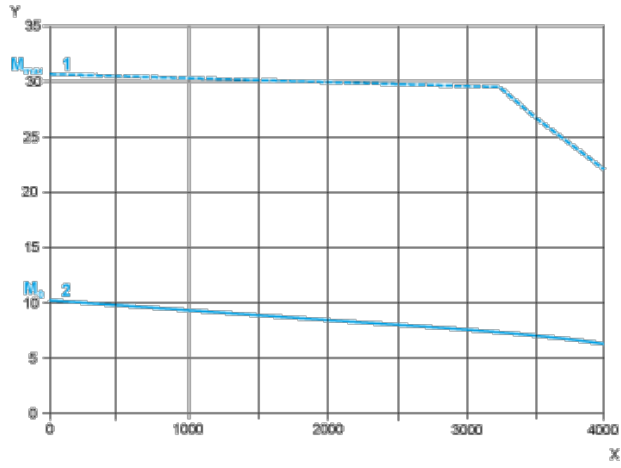
1 Peak torque

2 Continuous torque

480 V 3-Phase Supply Voltage

Torque/Speed Curves

Servo motor with LXM32•D30N4 servo drive



- X Speed in rpm
- Y Torque in Nm
- 1 Peak torque
- 2 Continuous torque