

ATV650D30N4E

frekvenční měnič ATV650 - 30kW/40HP - 380...480V
- IP55 - odpojovač



Hlavní parametry

| | |
|--|---|
| Řada výrobků | Altivar Process ATV600 |
| Typ produktu nebo součásti | Frekvenční měnič |
| Použití výrobku | Postupy a nástroje |
| Označení přístroje | ATV650 |
| Verze | S odpojovačem |
| Použití výrobku | Asynchronní motory Synchronní motory |
| Montáž | Nástěnná |
| EMC filtr | Integrated EN/IEC 61800-3 category C3 <= 150 m Integrated EN/IEC 61800-3 category C2 <= 50 m |
| Stupeň krytí IP | IP55 podle IEC 60529 IP55 podle IEC 61800-5-1 |
| Typ chlazení | Nucené proudění |
| Frekvence sítě | 50...60 Hz - 5...5 % |
| Počet fází sítě | 3 fáz. |
| [Us] jmenovité napájecí napětí | 380...480 V - 15...10 % |
| Výkon motoru (kW) | 30 kW normální provoz 22 kW těžký provoz |
| Výkon motoru (hp) | 40 hp normální provoz 30 hp těžký provoz |
| Síťový proud | 53,3 A 380 V normální provoz 45,9 A 480 V normální provoz 40,5 A 380 V těžký provoz 35,8 A 480 V těžký provoz |
| Předpokládaný Isc sítě | 50 kA |
| Zdánlivý výkon | 38,2 kVA 480 V normální provoz 29,8 kVA 480 V těžký provoz |
| Trvalý výstupní proud | 46,3 A 4 kHz těžký provoz 59 A 4 kHz normální provoz |
| Maximální přechodový proud | 67,7 A 60 s těžký provoz 69,5 A 60 s normální provoz |
| Ovl. asynchronního motoru | Konstantní moment Proměnný standardní moment Optimalizovaný režim kroutícího momentu |
| Typ řízení synchronního motoru | Motor s permanentními magnety Synchronous reluctance motor |
| Výstupní frekvence | 0,0001...0,5 kHz |
| Výstupní frekvence frekvenčního měniče | 0,1...599 Hz |
| Jmenovitá spínací frekvence | 4 kHz |
| Spínací frekvence | 2...12 kHz nastavitelná 4...12 kHz s koeficientem snížení zatížení |
| Bezpečnostní funkce | STO (bezp. odpoj. motoru) SIL 3 |
| Typ logiky | 16 přednastavených rychlostí |
| Typ komunikačního rozhraní | Ethernet Modbus sériový Modbus TCP |
| Volitelná karta | Komunikační modul Profibus DP V1 slot A Komunikační modul Profinet slot A Komunikační modul DeviceNet slot A Komunikační modul Modbus TCP/EtherNet/IP slot A Komunikační modul CANopen daisy chain RJ45 |

Informace uvedené v této dokumentaci obsahují obecné popisy a technické parametry výrobků. Tato dokumentace nenahrazuje vhodnosti nebo spolehlivosti výrobku v uživatelské aplikaci a nesmí tak být využívána. Uživatel nebo systémový integrátor nese odpovědnost za provedení odpovídajících a úplných analýz rizik, hodnocení a testování produktů s ohledem na konkrétní aplikaci nebo použití. Schneider Electric Industries SAS ani její dceřinné firmy či pobočky nenesou odpovědnost za nesprávné použití zde obsažených informací.

slot A
 Komunikační modul CANopen SUB-D 9 slot A
 Komunikační modul CANopen šroubové svorky slot A
 Digitální a analogový I/O rozšiř. modul slot A/slot B
 Rozšiřující modul s výstupním relé slot A/slot B
 Komunikační modul Ethernet IP/Modbus TCP/MD-Link slot A
 Communication module BACnet MS/TP
 Communication module Ethernet Powerlink

Doplněk

| | |
|---------------------------------|--|
| Výstupní napětí | <= napětí napájecího zdroje |
| Dovolené dočasné zvýšení proudu | 1,1 x I _n 60 s normální provoz 1,5 x I _n 60 s těžký provoz |
| Vyrovnaní skluzu motoru | Nastavitelné Automatické bez ohledu na zatížení Může být potlačeno Není dostupný s trvalým magnetem motoru |
| Rozběhové a doběhové rampy | Lineárně samostatně nastavitelná. samostatně od 0,01 do 9999 s |
| Dobrzdnění do klidu | DC proudem |
| Typ ochrany | Přepětí v napájecí síti měnič Výpadek fáze v napájení linky měnič Podpětí v napájecí síti měnič Nadproud mezi výstupními fázemi a zemí měnič Tepelná ochrana motor Tepelná ochrana měnič Bezpečné odpojení motoru motor Přerušení fáze motoru motor Bezpečné odpojení motoru měnič Přehřátí měnič Ochrana proti zkratu měnič Přerušení fáze motoru měnič Překročení otáček měnič Porucha řídicího obvodu měnič Přepětí na DC sběrnici měnič Přetížení výstupního napětí měnič |
| Rozlišení frekvence | Display unit Analog input |
| Elektrické připojení | Vyjímatelné šroubovací vývody 0,5...1,5 mm ² ovládání Šroubová svorka 25...50 mm ² motor Šroubová svorka 25...50 mm ² strana vedení |
| Typ konektoru | RJ45 Ethernet/Modbus TCP na vzd. grafickém terminálu RJ45 Modbus sériový na vzd. grafickém terminálu |
| Fyzické rozhraní | 2 vodičový RS 485 Modbus sériový |
| Přenosový rám | RTU Modbus sériový |
| Přenosová rychlost | 10/100 Mbit/s Ethernet IP/Modbus TCP 4,8, 9,6, 19,2, 38,4 kbit/s Modbus sériový |
| Režim výměny | Poloviční duplex, plný duplex, automatické nastavení Ethernet/Modbus TCP |
| Formát dat | 8 bitů, konfigur. lichá, sudá nebo bez parity Modbus sériový |
| Typ polarizace | Bez impedance Modbus sériový |
| Počet adres | 1...247 Modbus sériový |
| Metoda přístupu | Slave Modbus TCP |
| Zdroj | Interní napájení pro potenciometr žádané hodnoty (1 až 10 kOhm) 10,5 V DC +/- 5 % <= 10 mA ochrana obvodu proti přetížení a zkratu Externí napájení pro digitální vstupy 24 V DC 19...30 V <= 1,25 mA ochrana obvodu proti přetížení a zkratu Interní napájení pro digit. vstupy a STO 24 V DC 21...27 V <= 200 mA ochrana obvodu proti přetížení a zkratu |
| Místní signalizace | 3 LED místní diagnostika 3 LED duální barva integrovaný stav komunikace 4 LED duální barva stav komunikačního modulu 1 LED červená přítomnost napětí |
| Šířka | 290 mm |
| Výška | 910 mm |
| Hloubka | 401 mm |
| Počet analog. vstupů | 3 |
| Typ analogového vstupu | Napěťový soft. - konfigurovatelný AI1, AI2, AI3 0...10 V DC 30 kΩ 12 bit |

| | |
|--------------------------------|--|
| Počet diskretních vstupů | 8 |
| Typ diskretního vstupu | Programmable DI1...DI6 24 V DC 3.5 kOhm Programmable as pulse input DI5, DI6 0...30 kHz 24 V DC Safe torque off STOA, STOB 24 V DC > 2.2 kOhm |
| Použití vstupu (kompatibilita) | Úroveň 1 PLC EN/IEC 61131-2 DI1...DI6 diskretní vstup Úroveň 1 PLC IEC 65A-68 DI5, DI6 diskretní vstup Úroveň 1 PLC EN/IEC 61131-2 STOA, STOB diskretní vstup |
| Typ logiky | Pozitivní logika (zdroj) DI1...DI6 < 5 V > 11 V Negativní logika (spotřebič) DI1...DI6 > 16 V < 10 V Pozitivní logika (zdroj) DI5, DI6 < 0,6 V > 2,5 V Pozitivní logika (zdroj) STOA, STOB < 5 V > 11 V |
| Počet analogových výstupů | 2 |
| Typ analogového výstupu | Napěťový soft. - konfigurovatelný AO1, AO2 0...10 V DC 470 Ω 10 bitů Proudový soft. - konfigurovatelný AO1, AO2 0...20 mA 10 bitů |
| Doba vzorkování | 2 ms +/- 0,5 ms DI1...DI4 diskretní vstup 5 ms +/- 1 ms DI5, DI6 diskretní vstup 5 ms +/- 0,1 ms AI1, AI2, AI3 analogový vstup 10 ms +/- 1 ms AO1 analogový výstup |
| Přesnost | +/- 0,6 % AI1, AI2, AI3 pro kolísání teploty 60 °C analogový vstup +/- 1 % AO1, AO2 pro kolísání teploty 60 °C analogový výstup |
| Lineární odchylka | +/- 0,15 % maximální hodnoty analogový vstup AI1, AI2, AI3 +/- 0,2 % analogový výstup AO1, AO2 |
| Počet releových výstupů | 3 |
| Typ výstup. relé | Konfig. logické relé R1 poruchové relé Z / V 100000 cykly Konfig. logické relé R2 sekvenční relé Z 100000 cykly Konfig. logické relé R3 sekvenční relé Z 100000 cykly |
| Doba aktualizace | 5 ms +/- 0,5 ms R1, R2, R3 reléový výstup |
| Minimální spínací proud | 5 mA 24 V DC R1, R2, R3 reléový výstup |
| Maximální spínací proud | 3 A 250 V AC odporová 1 R1, R2, R3 reléový výstup 3 A 30 V DC odporová 1 R1, R2, R3 reléový výstup 2 A 250 V AC indukční 0.4 7 ms R1, R2, R3 reléový výstup 2 A 30 V DC indukční 0.4 7 ms R1, R2, R3 reléový výstup |
| Izolace | Mezi napájecími a ovládacími svorkami |
| Stupeň krytí IP | IP55 |

Životní prostředí

| | |
|-------------------------------------|---|
| izolační odpor | > 1 MOhm 500 V DC po dobu 1 minuty proti zemi |
| úroveň hluku | 69,7 dB 86/188/EEC |
| pracovní poloha | Svislá +/- 10 stupňů |
| THDI | <= 48 % od 80...100 % zatížení IEC 61000-3-12 |
| elektromag.kompatibilita | 1,2/50 μs - 8/20 μs test odolnosti proti přepětí úroveň 3 IEC 61000-4-5 Test odolnosti proti rychlým elektrickým přechodovým dějům/rázům úroveň 4 IEC 61000-4-4 Test odolnosti proti elektrostatickému výboji úroveň 3 IEC 61000-4-2 Test odolnosti proti vyzařovanému radiofrekvenčnímu elektromagnetickému poli úroveň 3 IEC 61000-4-3 Test odolnosti proti radiofrekvenčním vlnám šířeným vedením úroveň 3 IEC 61000-4-6 |
| stupeň znečištění | 2 EN/IEC 61800-5-1 |
| odolnost proti vibracím | 1,5 mm špička-špička 2...13 Hz IEC 60068-2-6 1 gn 13...200 Hz IEC 60068-2-6 |
| odolnost proti otřesům | 15 gn 11 ms IEC 60068-2-27 |
| relativní vlhkost | 5...95 % bez kondenzace IEC 60068-2-3 |
| teplota okolního vzduchu pro provoz | -15...40 °C bez snížení zatížení 40...50 °C s koeficientem snížení zatížení |
| teplota okolí pro uskladnění | -40...70 °C |
| pracovní nadmořská výška | <= 1000 m bez snížení zatížení 1000...4800 m se snížením proudu o 1 % na 100 m |
| popis prostředí | Odolnost proti chemickým znečištěním třída 3C3 EN/IEC 60721-3-3 Odolnost proti znečištění prachem třída 3S3 EN/IEC 60721-3-3 |
| standarty | EN/IEC 61800-3 EN/IEC 61800-3 prostředí 1 kategorie C2 EN/IEC 61800-3 prostředí 2 kategorie C3 |

EN/IEC 61800-5-1
IEC 61000-3-12
IEC 60721-3
IEC 61508
IEC 13849-1

| | |
|---------------------|--|
| certifikace výrobku | ATEX INERIS ATEX oblast 2/22 CSA TÜV UL REACH DNV-GL |
| označení | CE |

Nabídka udržitelnosti

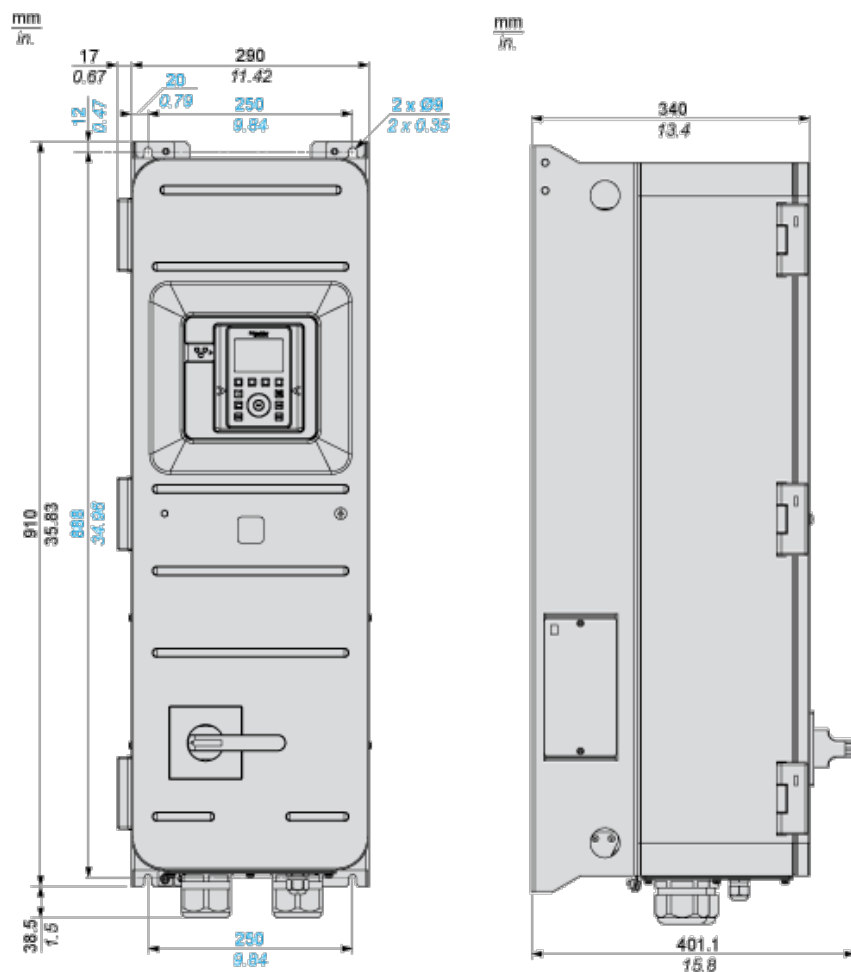
| | |
|---|--|
| udržitelný stav nabídky | Výrobek Green Premium |
| RoHS | Vyhovuje - od 1502 - Prohlášení o shodě Schneider Electric |
| REACH | Odkaz neobsahuje SVHC nad mezní hodnotou |
| dokument o ekologickém profilu | Dostupný |
| instrukce o ukončení životnosti výrobku | Dostupný |

Contractual warranty

| | |
|---------------|-----------|
| Záruční lhůta | 18 měsíců |
|---------------|-----------|

Dimensions

Front and Left Views



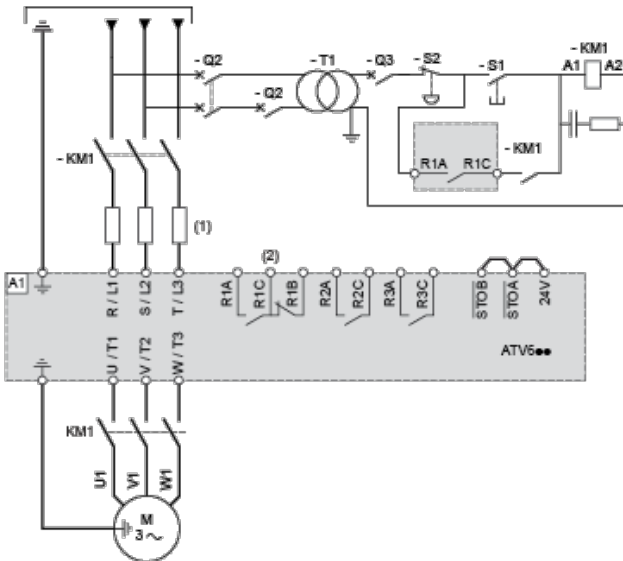
Clearances



| X1 | X2 | X3 |
|---------------------|---------------------|--------------------|
| ≥ 100 mm (3.94 in.) | ≥ 100 mm (3.94 in.) | ≥ 10 mm (0.39 in.) |

Three-Phase Power Supply with Upstream Breaking via Line Contactor

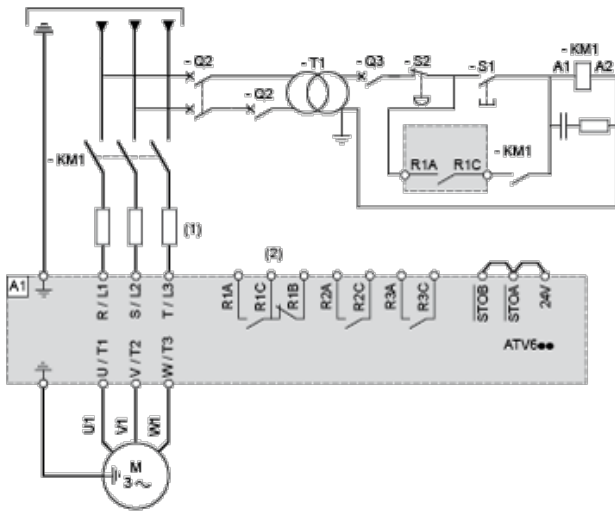
Connection diagrams conforming to standards EN 954-1 category 1 and IEC/EN 61508 capacity SIL1, stopping category 0 in accordance with standard IEC/EN 60204-1



- (1) Line choke if used
 - (2) Use relay R1 set to operating state Fault to switch Off the product once an error is detected.
- A1 : Drive
 KM1 :Line Contactor
 Q2, Circuit breakers
 Q3 :
 S1, Pushbuttons
 S2 :
 T1 : Transformer for control part

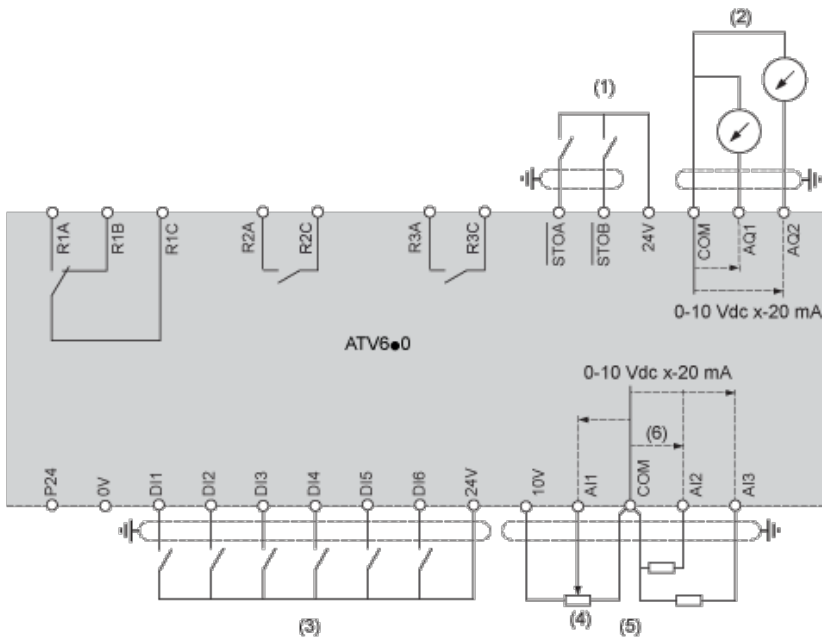
Three-Phase Power Supply with Downstream Breaking via Contactor

Connection diagrams conforming to standards EN 954-1 category 1 and IEC/EN 61508 capacity SIL1, stopping category 0 in accordance with standard IEC/EN 60204-1



- (1) Line choke if used
 - (2) Use relay R1 set to operating state Fault to switch Off the product once an error is detected.
- A1 : Drive
 KM1 : Contactor

Control Block Wiring Diagram

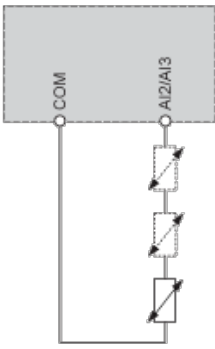


- (1) Safe Torque Off
- (2) Analog Output
- (3) Digital Input
- (4) Reference potentiometer
- (5) Analog Input

R1A, Fault relay
 R1B,
 R1C :
 R2A, Sequence relay
 R2C :
 R3A, Sequence relay
 R3C :

Sensor Connection

It is possible to connect either 1 or 3 sensors on terminals AI2 or AI3.

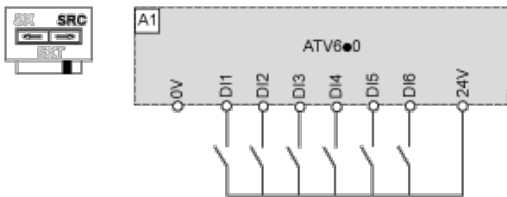


Sink / Source Switch Configuration

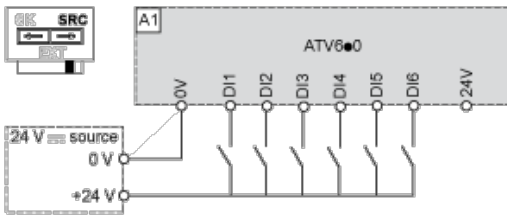
The switch is used to adapt the operation of the logic inputs to the technology of the programmable controller outputs.

- ▮ Set the switch to Source (factory setting) if using PLC outputs with PNP transistors.
- ▮ Set the switch to Ext if using PLC outputs with NPN transistors.

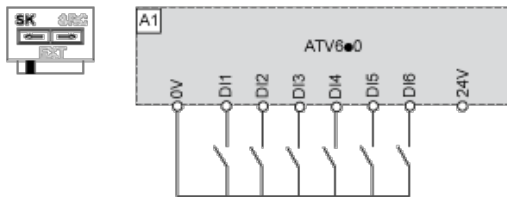
Switch Set to SRC (Source) Position Using the Output Power Supply for the Digital Inputs



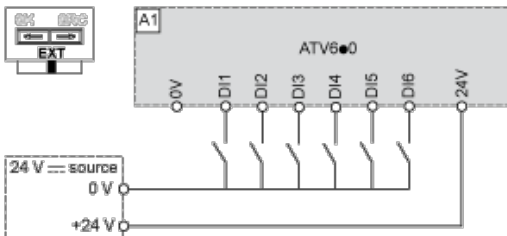
Switch Set to SRC (Source) Position and Use of an External Power Supply for the DIs



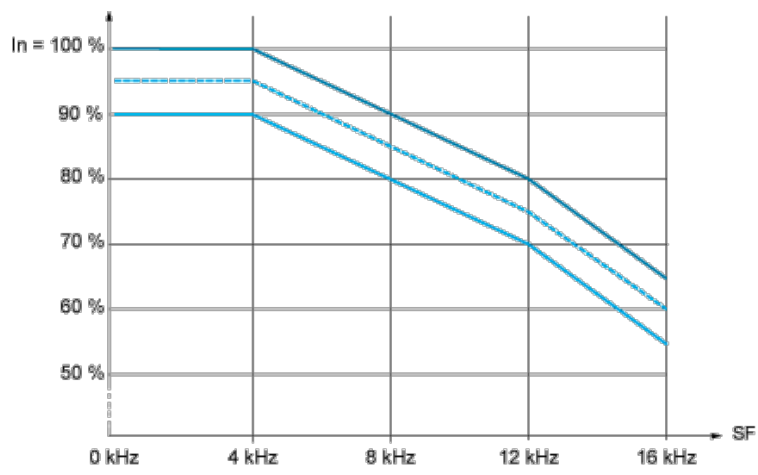
Switch Set to SK (Sink) Position Using the Output Power Supply for the Digital Inputs



Switch Set to EXT Position Using an External Power Supply for the DIs



Derating Curves



— 40 °C (104 °F)

- - - 45 °C (113 °F)

— 50 °C (122 °F)

In : Nominal Drive Current

SF : Switching Frequency