

ATV630D75M3

frekvenční měnič ATV630 - 75kW - 380...440V - 3f - IP21



Hlavní parametry

Řada výrobků	Altivar Process ATV600
Typ produktu nebo součásti	Frekvenční měnič
Použití výrobku	Postupy a nástroje
Označení přístroje	ATV630
Verze	Standardní verze
Použití výrobku	Asynchronní motory Synchronní motory
Montáž	Nástěnná
EMC filtr	Bez EMC filtru
Stupeň krytí IP	IP00 podle IEC 60529 IP00 podle IEC 61800-5-1 IP21 (se sadou VW3A9704) podle IEC 61800-5-1 IP21 (se sadou VW3A9704) podle IEC 60529
Typ chlazení	Nucené proudění
Frekvence sítě	50...60 Hz - 5...5 %
Počet fází sítě	3 fáz.
[Us] jmenovité napájecí napětí	200...240 V - 15...10 %
Výkon motoru (kW)	75 kW normální provoz 55 kW těžký provoz
Výkon motoru (hp)	100 hp normální provoz 75 hp těžký provoz
Síťový proud	256 A 200 V normální provoz 215 A 240 V normální provoz 189 A 200 V těžký provoz 161 A 240 V těžký provoz
Předpokládaný Isc sítě	50 kA
Zdánlivý výkon	83,7 kVA 240 V normální provoz 61,1 kVA 240 V těžký provoz
Trvalý výstupní proud	211 A 2,5 kHz těžký provoz 282 A 2,5 kHz normální provoz
Maximální přechodový proud	310,2 A 60 s normální provoz 316,5 A 60 s těžký provoz
Ovl. asynchronního motoru	Konstantní moment Proměnný standardní moment Optimalizovaný režim kroutícího momentu
Typ řízení synchronního motoru	Motor s permanentními magnety Synchronous reluctance motor
Výstupní frekvence	0,0001...0,5 kHz
Výstupní frekvence frekvenčního měniče	0,1...599 Hz
Jmenovitá spínací frekvence	2,5 kHz
Spínací frekvence	2...8 kHz nastavitelná 2,5...8 kHz s koeficientem snížení zatížení
Bezpečnostní funkce	STO (bezp. odpoj. motoru) SIL 3
Typ logiky	16 přednastavených rychlostí
Typ komunikačního rozhraní	Ethernet Modbus sériový Modbus TCP
Volitelná karta	Komunikační modul Profibus DP V1 slot A Komunikační modul Profinet slot A Komunikační modul DeviceNet slot A Komunikační modul Modbus TCP/EtherNet/IP slot A

Informace uvedené v této dokumentaci obsahují obecné popisy a technické parametry výrobků. Tato dokumentace nenahrazuje vyhodnocení vhodnosti nebo spolehlivosti výrobku v uživatelské aplikaci a nesmí tak být využívána. Uživatel nebo systémový integrátor nese odpovědnost za provedení odpovídajících úpravních analýz, hodnocení a testování produktů s ohledem na konkrétní aplikaci nebo použití. Schneider Electric Industries SAS ani její dceřinné firmy či pobočky nenesou odpovědnost za nesprávné použití zde obsažených informací.

Komunikační modul CANopen daisy chain RJ45 slot A
 Komunikační modul CANopen SUB-D 9 slot A
 Komunikační modul CANopen šroubové svorky slot A
 Digitální a analogový I/O rozšiř. modul slot A/slot B
 Rozšiřující modul s výstupním relé slot A/slot B
 Komunikační modul Ethernet IP/Modbus TCP/MD-Link slot A
 Communication module BACnet MS/TP
 Communication module Ethernet Powerlink

Doplněk

Výstupní napětí	<= napětí napájecího zdroje
Dovolené dočasné zvýšení proudu	1,1 x I _n 60 s normální provoz 1,5 x I _n 60 s těžký provoz
Vyrovnaní skluzu motoru	Nastavitelné Automatické bez ohledu na zatížení Může být potlačeno Není dostupný s trvalým magnetem motoru
Rozběhové a doběhové rampy	Lineárně samostatně nastavitelná. samostatně od 0,01 do 9999 s
Dobrzdění do klidu	DC proudem
Typ ochrany	Přepětí v napájecí síti měnič Výpadek fáze v napájení linky měnič Podpětí v napájecí síti měnič Nadproud mezi výstupními fázemi a zemí měnič Tepelná ochrana motor Tepelná ochrana měnič Bezpečné odpojení motoru motor Přerušení fáze motoru motor Bezpečné odpojení motoru měnič Přehřátí měnič Ochrana proti zkratu měnič Přerušení fáze motoru měnič Překročení otáček měnič Porucha řídicího obvodu měnič Přepětí na DC sběrnici měnič Přetížení výstupního napětí měnič
Rozlišení frekvence	Display unit Analog input
Elektrické připojení	Vyjímatelné šroubovací vývody 0,5...1,5 mm ² AWG 20...AWG 16 ovládání Šroubová svorka 2 x 95...3 x 120 mm ² 2 x AWG 3/0...2 x 300 kcmil strana vedení Šroubová svorka 2 x 95...3 x 120 mm ² 2 x AWG 3/0...2 x 300 kcmil motor
Typ konektoru	RJ45 Ethernet/Modbus TCP na vzd. grafickém terminálu RJ45 Modbus sériový na vzd. grafickém terminálu
Fyzické rozhraní	2 vodičový RS 485 Modbus sériový
Přenosový rám	RTU Modbus sériový
Přenosová rychlost	10/100 Mbit/s Ethernet IP/Modbus TCP 4,8, 9,6, 19,2, 38,4 kbit/s Modbus sériový
Režim výměny	Poloviční duplex, plný duplex, automatické nastavení Ethernet/Modbus TCP
Formát dat	8 bitů, konfig. lichá, sudá nebo bez parity Modbus sériový
Typ polarizace	Bez impedance Modbus sériový
Počet adres	1...247 Modbus sériový
Metoda přístupu	Slave Modbus TCP
Zdroj	Interní napájení pro potenciometr žádané hodnoty (1 až 10 kOhm) 10,5 V DC +/- 5 % <= 10 mA ochrana obvodu proti přetížení a zkratu Externí napájení pro digitální vstupy 24 V DC 19...30 V <= 1,25 mA ochrana obvodu proti přetížení a zkratu Interní napájení pro digit. vstupy a STO 24 V DC 21...27 V <= 200 mA ochrana obvodu proti přetížení a zkratu
Místní signalizace	3 LED místní diagnostika 3 LED duální barva integrovaný stav komunikace 4 LED duální barva stav komunikačního modulu 1 LED červená přítomnost napětí
Šířka	320 mm
Výška	852 mm
Hloubka	390 mm
Hmotnost přístroje	84 kg

Počet analog. vstupů	3
Typ analogového vstupu	Napěťový soft. - konfigurovatelný AI1, AI2, AI3 0...10 V DC 30 kΩ 12 bit Software-configurable current AI1, AI2, AI3 0...20 mA/4...20 mA 250 Ohm 12 bits
Počet diskretních vstupů	8
Typ diskretního vstupu	Programmable DI1...DI6 24 V DC 3.5 kΩ Programmable as pulse input DI5, DI6 0...30 kHz 24 V DC Safe torque off STOA, STOB 24 V DC > 2.2 kΩ
Použití vstupu (kompatibilita)	Úroveň 1 PLC EN/IEC 61131-2 DI1...DI6 diskretní vstup Úroveň 1 PLC IEC 65A-68 DI5, DI6 diskretní vstup Úroveň 1 PLC EN/IEC 61131-2 STOA, STOB diskretní vstup
Typ logiky	Pozitivní logika (zdroj) DI1...DI6 < 5 V > 11 V Negativní logika (spotřebič) DI1...DI6 > 16 V < 10 V Pozitivní logika (zdroj) DI5, DI6 < 0,6 V > 2,5 V Pozitivní logika (zdroj) STOA, STOB < 5 V > 11 V
Počet analogových výstupů	2
Typ analogového výstupu	Napěťový soft. - konfigurovatelný AO1, AO2 0...10 V DC 470 Ω 10 bitů Proudový soft. - konfigurovatelný AO1, AO2 0...20 mA 10 bitů
Doba vzorkování	2 ms +/- 0,5 ms DI1...DI4 diskretní vstup 5 ms +/- 1 ms DI5, DI6 diskretní vstup 5 ms +/- 0,1 ms AI1, AI2, AI3 analogový vstup 10 ms +/- 1 ms AO1 analogový výstup
Přesnost	+/- 0,6 % AI1, AI2, AI3 pro kolísání teploty 60 °C analogový vstup +/- 1 % AO1, AO2 pro kolísání teploty 60 °C analogový výstup
Lineární odchylka	+/- 0,15 % maximální hodnoty analogový vstup AI1, AI2, AI3 +/- 0,2 % analogový výstup AO1, AO2
Počet releových výstupů	3
Typ výstup. relé	Konfig. logické relé R1 poruchové relé Z / V 100000 cykly Konfig. logické relé R2 sekvenční relé Z 100000 cykly Konfig. logické relé R3 sekvenční relé Z 100000 cykly
Doba aktualizace	5 ms +/- 0,5 ms R1, R2, R3 reléový výstup
Minimální spínací proud	5 mA 24 V DC R1, R2, R3 reléový výstup
Maximální spínací proud	3 A 250 V AC odporová 1 R1, R2, R3 reléový výstup 3 A 30 V DC odporová 1 R1, R2, R3 reléový výstup 2 A 250 V AC indukční 0.4 7 ms R1, R2, R3 reléový výstup 2 A 30 V DC indukční 0.4 7 ms R1, R2, R3 reléový výstup
Izolace	Mezi napájecími a ovládacími svorkami
Typické aplikace	Rozvodné závody
Stupeň krytí IP	IP21
Volba aplikace s frekvenčním měničem	Building - HVAC compressor centrifugal Food and beverage processing other application Mining mineral and metal fan Mining mineral and metal pump Oil and gas fan Water and waste water other application Building - HVAC screw compressor Food and beverage processing pump Food and beverage processing fan Food and beverage processing atomization Oil and gas electro submersible pump (ESP) Oil and gas water injection pump Oil and gas jet fuel pump Oil and gas compressor for refinery Water and waste water centrifuge pump Water and waste water positive displacement pump Water and waste water electro submersible pump (ESP) Water and waste water screw pump Water and waste water lobe compressor Water and waste water screw compressor Water and waste water compressor centrifugal Water and waste water fan Water and waste water conveyor Water and waste water mixer
Jmenovitý výkon motoru AC-3	55...100 kW 200...240 V 3 fáz.
Typ motorového spouštěče	Frekvenční měnič

Životní prostředí

izolační odpor	> 1 MOhm 500 V DC po dobu 1 minuty proti zemi
úroveň hluku	69,9 dB 86/188/EEC

objem chladicího vzduchu	600 m3/h
pracovní poloha	Svislá +/- 10 stupňů
THDI	<= 48 % plná zátěž IEC 61000-3-12
elektromag.kompatibilita	1,2/50 μ s - 8/20 μ s test odolnosti proti přepětí úroveň 3 IEC 61000-4-5 Test odolnosti proti rychlým elektrickým přechodovým dějům/rázům úroveň 4 IEC 61000-4-4 Test odolnosti proti elektrostatickému výboji úroveň 3 IEC 61000-4-2 Test odolnosti proti vyzařovanému radiofrekvenčnímu elektromagnetickému poli úroveň 3 IEC 61000-4-3 Test odolnosti proti radiofrekvenčním vlnám šířeným vedením úroveň 3 IEC 61000-4-6
stupeň znečištění	2 EN/IEC 61800-5-1
odolnost proti vibracím	1,5 mm špička-špička 2...13 Hz IEC 60068-2-6 1 gn 13...200 Hz IEC 60068-2-6
odolnost proti otřesům	15 gn 11 ms IEC 60068-2-27
relativní vlhkost	5...95 % bez kondenzace IEC 60068-2-3
teplota okolního vzduchu pro provoz	50...60 °C s koeficientem snížení zatížení -15...50 °C bez snížení zatížení
teplota okolí pro uskladnění	-40...70 °C
pracovní nadmořská výška	<= 1000 m bez snížení zatížení 1000...4800 m se snížením proudu o 1 % na 100 m
popis prostředí	Odolnost proti chemickým znečištěním třída 3C3 EN/IEC 60721-3-3 Odolnost proti znečištění prachem třída 3S3 EN/IEC 60721-3-3
standarty	EN/IEC 61800-3 EN/IEC 61800-3 prostředí 1 kategorie C2 EN/IEC 61800-3 prostředí 2 kategorie C3 UL 508C EN/IEC 61800-5-1 IEC 61000-3-12 IEC 60721-3 IEC 61508 IEC 13849-1
certifikace výrobku	ATEX INERIS ATEX oblast 2/22 CSA TÜV UL REACH DNV-GL
označení	CE

Nabídka udržitelnosti

udržitelný stav nabídky	Výrobek Green Premium
RoHS	Vyhovuje - od 1502 - Prohlášení o shodě Schneider Electric
REACH	Odkaz neobsahuje SVHC nad mezní hodnotou
dokument o ekologickém profilu	Dostupný
instrukce o ukončení životnosti výrobku	Dostupný

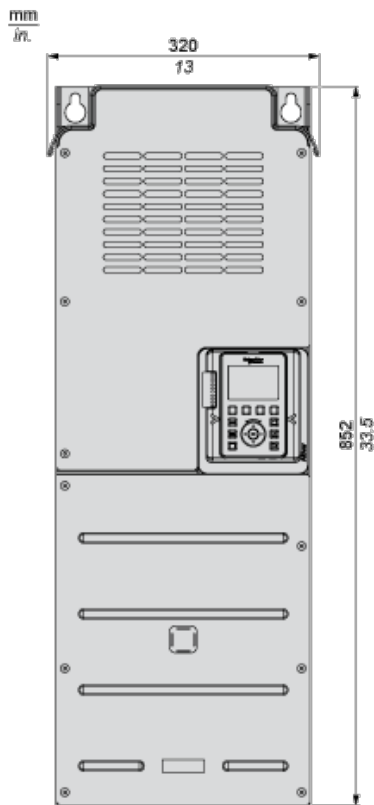
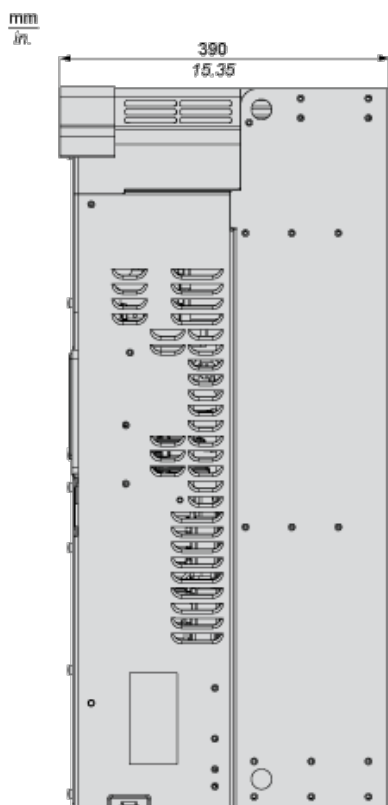
Contractual warranty

Záruční lhůta	18 měsíců
---------------	-----------

Dimensions

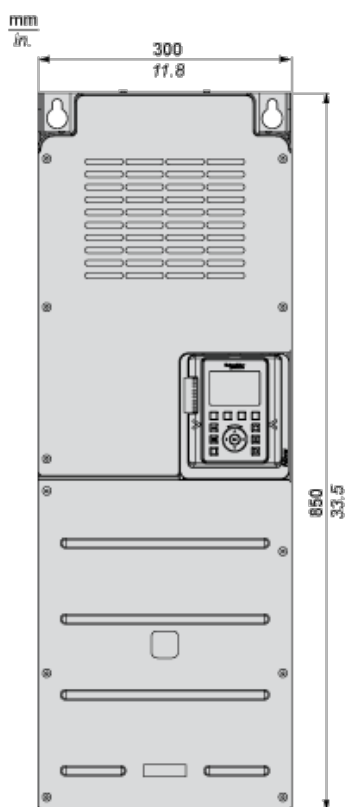
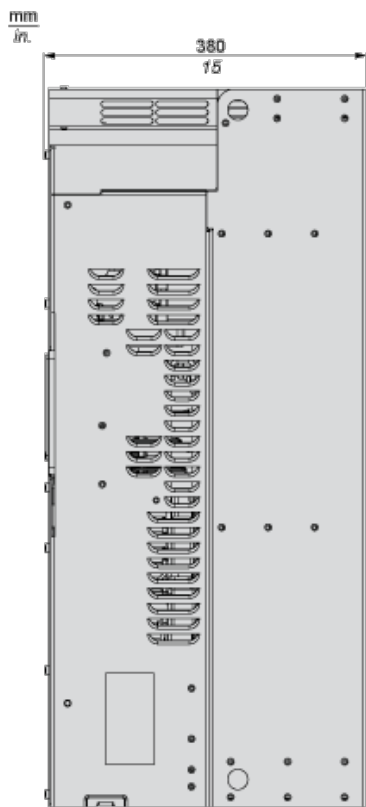
Drives with IP21 Top Cover

Right and Front Views



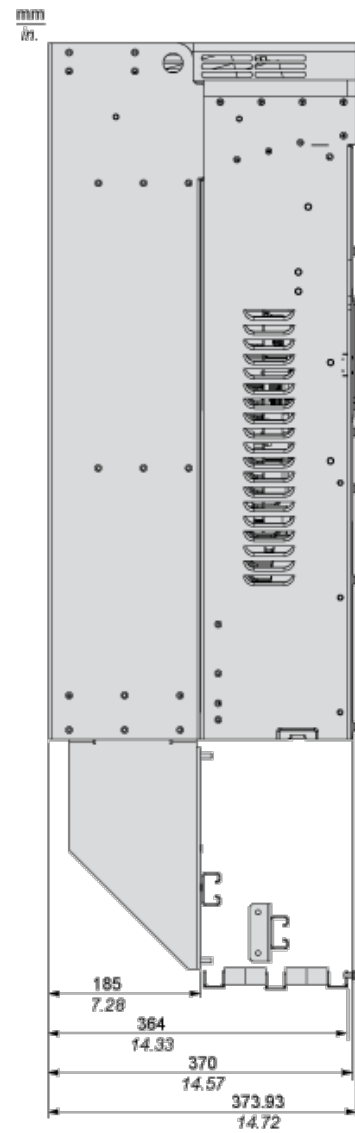
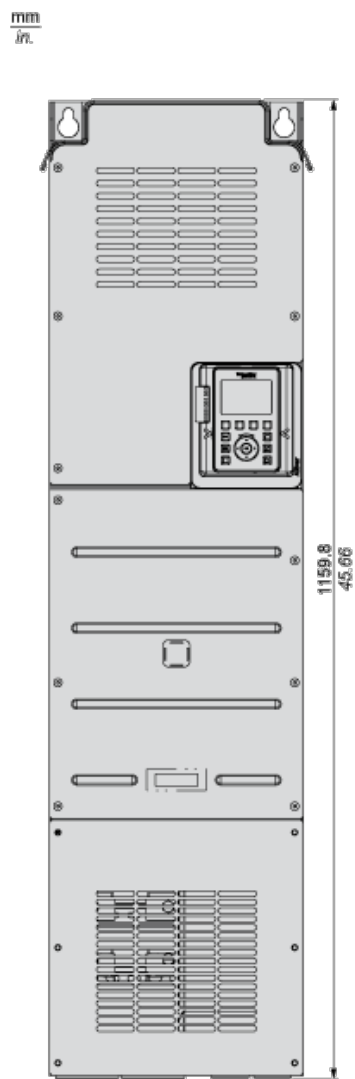
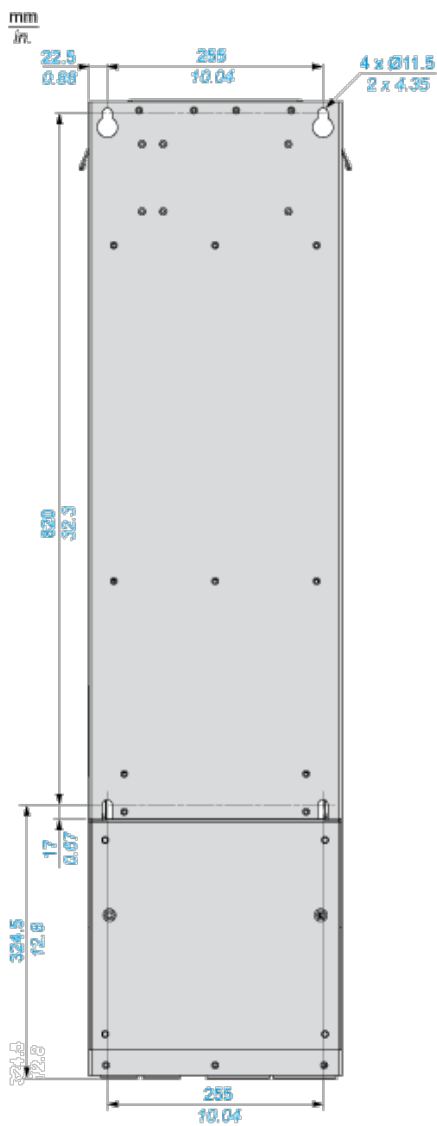
Drives Without IP21 Top Cover

Right and Front Views

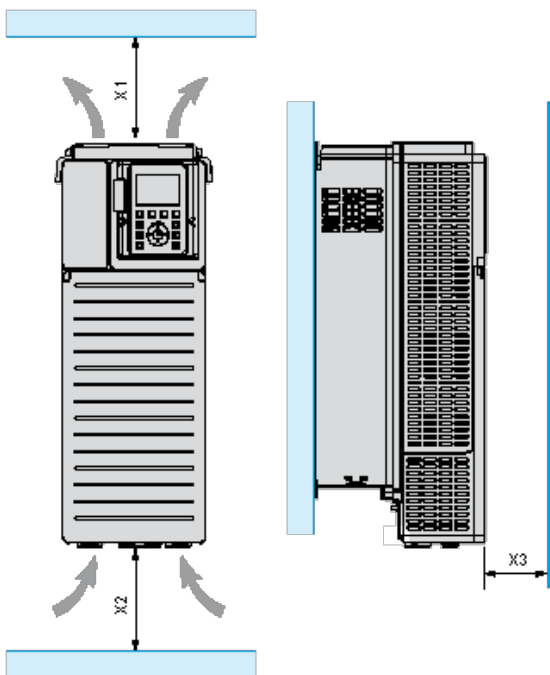


Drives with Lower Conduit Box Sold Separately

Rear, Front and Left Views



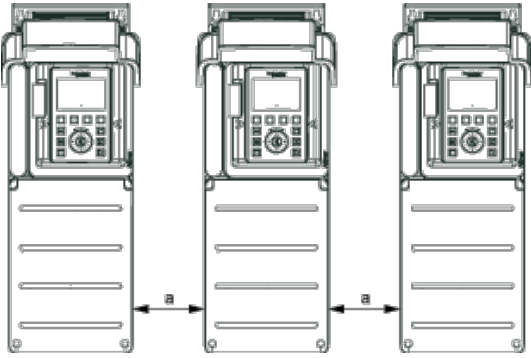
Clearances



X1	X2	X3
≥ 250 mm (10 in.)	≥ 250 mm (10 in.)	≥ 100 mm (3.94 in.)

Mounting Types

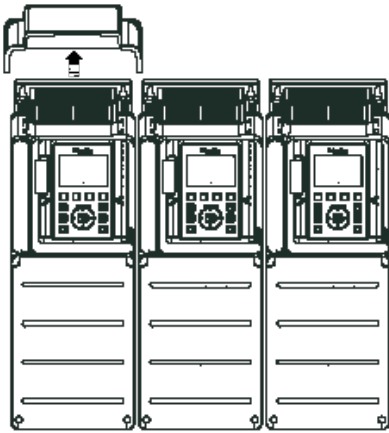
Mounting Type A: Individual IP21



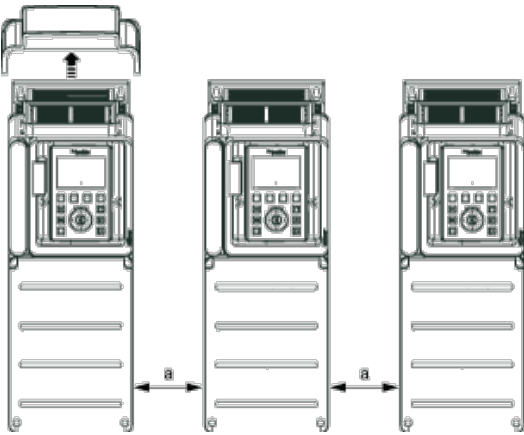
$a \geq 110 \text{ mm (4.33 in.)}$

=

Mounting Type B: Side by Side IP20 , Only possible at ambient temperature lower than 40 °C (104 °F)



Mounting Type C: Individual IP20

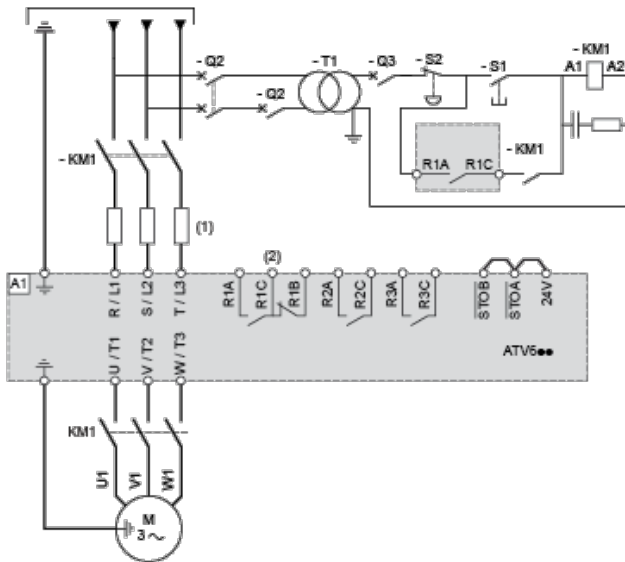


$a \geq 110 \text{ mm (4.33 in.)}$

=

Three-Phase Power Supply with Upstream Breaking via Line Contactor

Connection diagrams conforming to standards EN 954-1 category 1 and IEC/EN 61508 capacity SIL1, stopping category 0 in accordance with standard IEC/EN 60204-1



- (1) Line choke if used
- (2) Use relay R1 set to operating state Fault to switch Off the product once an error is detected.

A1 : Drive

KM1 :Line Contactor

Q2, Circuit breakers

Q3 :

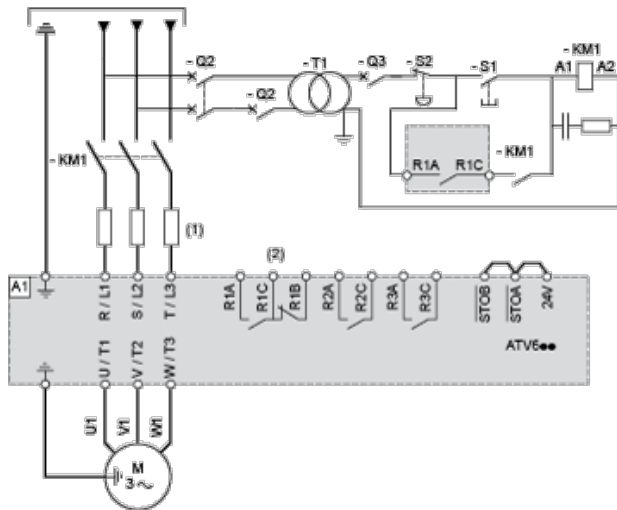
S1, Pushbuttons

S2 :

T1 : Transformer for control part

Three-Phase Power Supply with Downstream Breaking via Contactor

Connection diagrams conforming to standards EN 954-1 category 1 and IEC/EN 61508 capacity SIL1, stopping category 0 in accordance with standard IEC/EN 60204-1



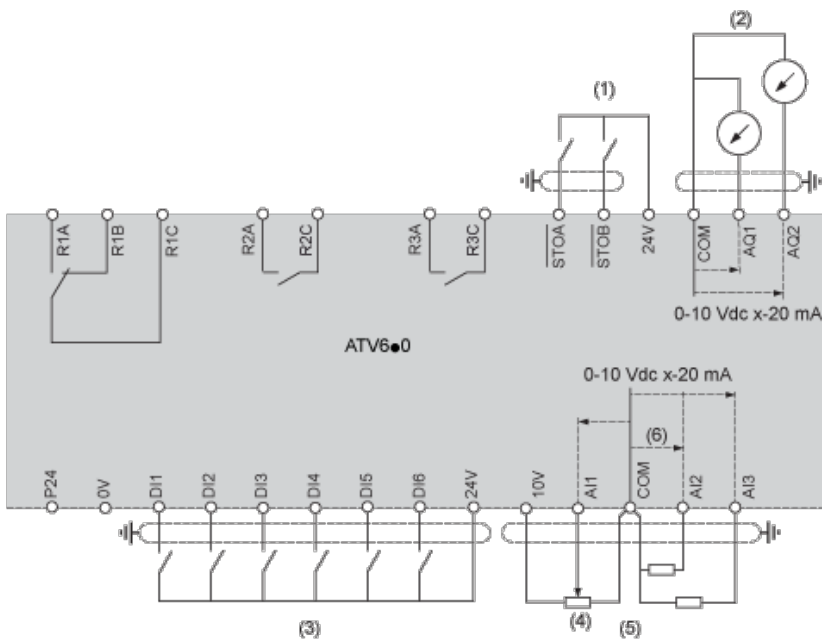
- (1) Line choke if used

- (2) Use relay R1 set to operating state Fault to switch Off the product once an error is detected.

A1 : Drive

KM1 :Contactor

Control Block Wiring Diagram



- (1) Safe Torque Off
- (2) Analog Output
- (3) Digital Input
- (4) Reference potentiometer
- (5) Analog Input

R1A, Fault relay

R1B,
R1C :

R2A, Sequence relay

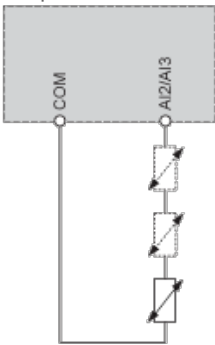
R2C :

R3A, Sequence relay

R3C :

Sensor Connection

It is possible to connect either 1 or 3 sensors on terminals AI2 or AI3.

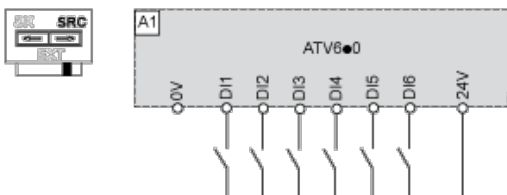


Sink / Source Switch Configuration

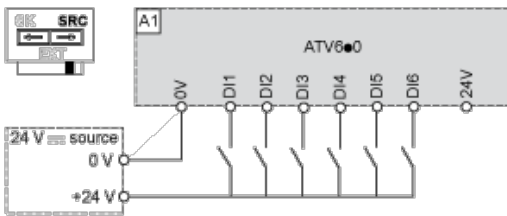
The switch is used to adapt the operation of the logic inputs to the technology of the programmable controller outputs.

- ▮ Set the switch to Source (factory setting) if using PLC outputs with PNP transistors.
- ▮ Set the switch to Ext if using PLC outputs with NPN transistors.

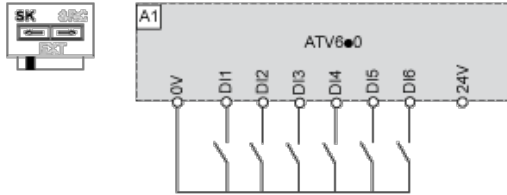
Switch Set to SRC (Source) Position Using the Output Power Supply for the Digital Inputs



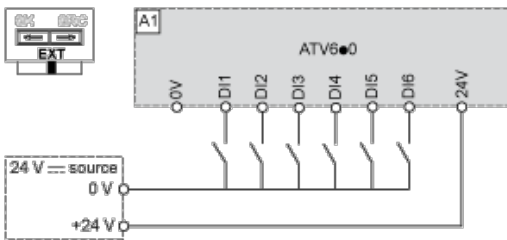
Switch Set to SRC (Source) Position and Use of an External Power Supply for the DIs



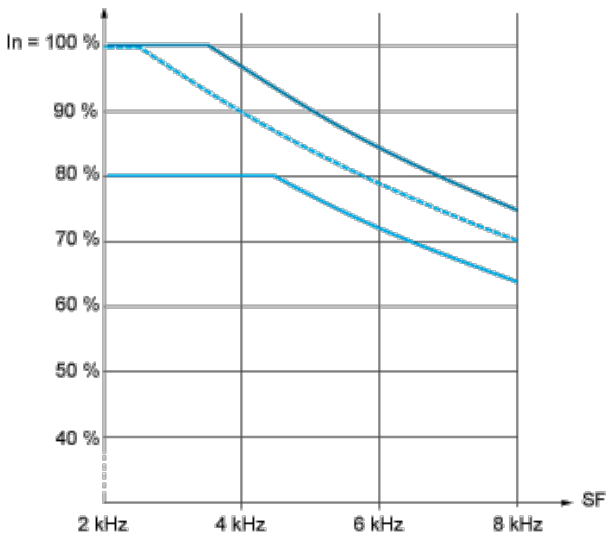
Switch Set to SK (Sink) Position Using the Output Power Supply for the Digital Inputs



Switch Set to EXT Position Using an External Power Supply for the DIs



Derating Curves



— 40 °C (104 °F) - Mounting type A, B and C

- - - 50 °C (122 °F) - Mounting type A and C

— 60 °C (140 °F) - Mounting type C

In : Nominal Drive Current

SF : Switching Frequency