

## Hlavní parametry

Řada výrobků	OsiSense XG
Typ produktu nebo součásti	Spojovací krabice Profibus
Označení přístroje	XGSZ33
Počet kanálů	3
Typ komunikačního rozhraní	Profibus DP V1
Označení skříně	XGCS49 XGCS89
Elektrické připojení	1 konektor samice M12 4 piny pro připojení PC (A kódování) 1 konektor samice M12 5 pinů pro výstupní síť (B kódování) 1 konektor samec M12 4 piny pro napájecí (A kódování) 1 konektor samec M12 5 pinů pro vstupní síť (B kódování) 3 konektory (samice) M12 5 pinů pro stanice XGCS (A kódování)
[Us] jmenovité napájecí napětí	24 V DC podle PELV

## Doplňěk

Meze napájecího napětí	21,6...26,4 V DC
Spotřeba energie	< 2,5 W
Signalizace stavu LED	1 dvoubarevná LED (červená/zelená) pro diagnostika 1 dvoubarevná LED (červená/zelená) pro RFID komunikace 1 LED (zelená) pro komunikační síť 1 LED (červená) pro diagnostika
Komunikační služba	Cyklická výměna proměnné
Počet slov registru	1...49 slov
Vedení podporující přenos	2 STP kabely
Přenosová rychlost	9.6 kbit/s...12000 kbit/s
Označení	CE
Hmotnost přístroje	1,06 kg

## Životní prostředí

certifikace výrobku	Profibus
teplota okolního vzduchu pro provoz	0...55 °C
teplota okolí pro uskladnění	-25...85 °C
relativní vlhkost	30...95 %
stupeň krytí IP	IP65
EMC filtr	Třída B EMC filtru podle EN 55022 Úroveň 3 EMC filtru podle IEC 61000

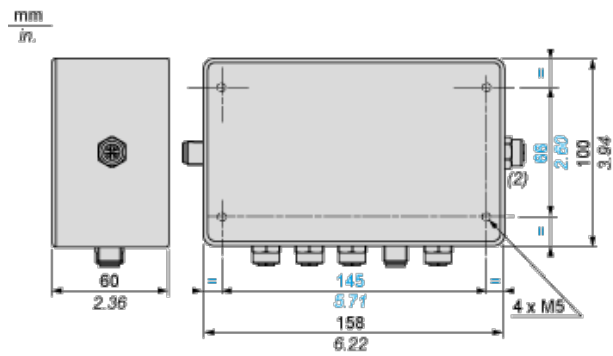
## Nabídka udržitelnosti

udržitelný stav nabídky	Výrobek Green Premium
RoHS	Vyhovuje - od 0824 - Prohlášení o shodě Schneider Electric
REACH	Odkaz neobsahuje SVHC nad mezní hodnotou
dokument o ekologickém profilu	Dostupný
instrukce o ukončení životnosti výrobku	Dostupný

Informace uvedené v této dokumentaci obsahují obecné popisy a technické parametry výrobků. Tato dokumentace nenahrazuje vyhodnocení vhodnosti nebo spolehlivosti výrobku v uživatelské aplikaci a nesmí tak být využívána. Uživatel nebo systémový integrátor nese odpovědnost za provedení odpovídajících úpravných analýz, hodnocení a testování produktů s ohledem na konkrétní aplikaci nebo použití. Schneider Electric Industries SAS ani její dceřinné firmy či pobočky nenesou odpovědnost za nesprávné použití zde obsažených informací.

## Dimensions

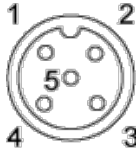
### Connection Boxes



## Wiring Diagram

### PROFIBUS-DP Connections

#### Socket to Smart Antenna Cabling



Pin no.	Signal
1	Earth
2	+ 24 VDC
3	0 V
4	D0
5	D1

#### Socket to Power Supply Cabling

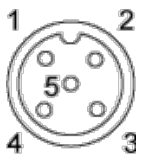


Pin no.	Signal
1	+ 24 VDC
2	+ 24 VDC
3	0 V
4	0 V

#### PROFIBUS-DP network connections (Input)



#### PROFIBUS-DP network connections (Output)



Pin no.	Signal	Description
1	VP	Line terminator polarization
2	RxD/TxD-N	Receive/transmit data (-) (red wire)
3	DGND	GND PROFIBUS
4	RxD/TxD-P	Receive/transmit data (+) (green wire)
5	Shielding	Shielding or earth
Connector casing	Shielding	Shielding or earth