

## XB5RMB03

baliček SPS - XB5 - plast. ruční box - neprogram.  
přijímač - 24 V DC



### Hlavní parametry

Řada výrobků	Harmony XB5R
Typ produktu nebo součásti	Bezdrátové a bezbateriové tlačítko-připraveno k použití
Označení přístroje	XB5R
Materiál hlavy	Plast
Obsah sady	1 plastové tlačítko, 1 přijímač a 1 sada s kryty
Přenosová frekvence	2405 MHz pro vysílač 2405 MHz pro přijímač
Úroveň nebo třída	5M00G7W
Typ antény	Všesměrová
Sestava zařízení	ZBA79 ZBRT1 Spárovaný přijímač ZB5AZ009 ZB5RZA0 ZBRM01

### Doplněk

Typ ovládání	Bezdrátové a bezbateriové tlačítko praktická krabice montáž na upevňovací objímku
Typ přijímače	Neprogramovatelný přijímač (1 relé)
[Us] jmenovité napájecí napětí	24 V DC
Typ komunikačního rozhraní	Zigbee podle IEEE 802.15.4
Maximální spotřeba ve W	1 mW
Počet kanálů	1
Modulační technika	O-QPSK
Šířka pásma	5 MHz
Zisk antény	0 dBi

### Životní prostředí

certifikace výrobku	CCC CSA C-Tick GOST UL
označení	CE
standarty	EN/IEC 60947-1 EN/IEC 60947-5-1 UL 508 CSA C22.2 č. 14
shoda pro rádiové rušení	ANATEL SRRC FCC RSS ICASA ARIB T66

### Nabídka udržitelnosti

udržitelný stav nabídky	Výrobek Green Premium
RoHS	Compliant - since 1028 - Schneider Electric declaration of conformity
REACH	Odkaz neobsahuje SVHC nad mezní hodnotou

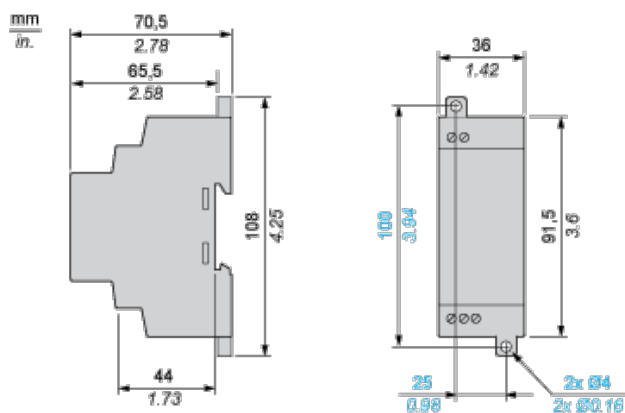
Informace uvedené v této dokumentaci obsahují obecné popisy a technické parametry výrobků. Tato dokumentace nenahrazuje vyhodnocení vhodnosti nebo spolehlivosti výrobku v uživatelské aplikaci a nesmí tak být využívána. Uživatel nebo systémový integrátor nese odpovědnost za provedení odpovídajících a úplných analýz rizik, hodnocení a testování produktů s ohledem na konkrétní aplikaci nebo použití. Schneider Electric Industries SAS ani její dceřinné firmy či pobočky nenesou odpovědnost za nesprávné použití zde obsažených informací.

## Contractual warranty

Záruční lhůta

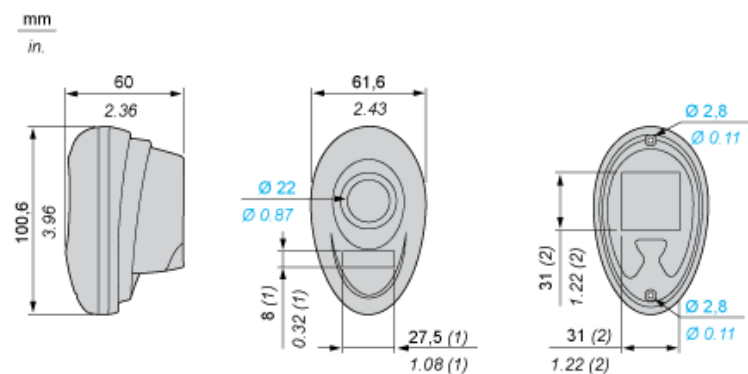
18 měsíců

## Non-Programmable Receiver



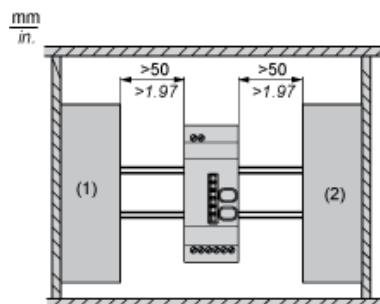
## Wireless and Batteryless Pushbutton - Transmitter

### Plastic Handy Box for Mobile Use



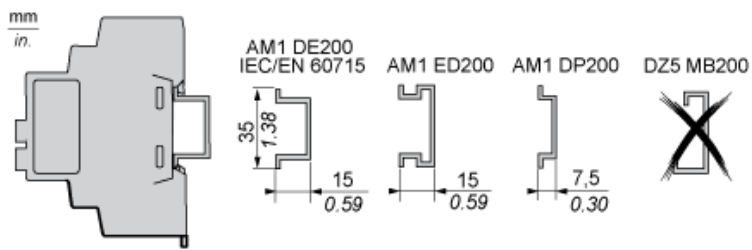
- (1) Location for ZBY0101T legend.
- (2) Location for magnet to be stuck on by the customer.

## Receiver Clearance



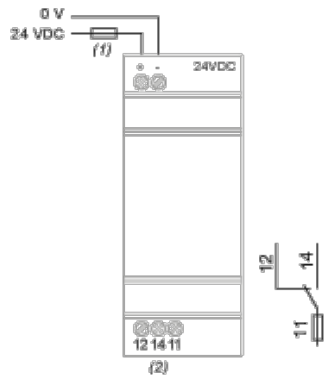
- (1) Drive
- (2) Power Supply or PLC

## Receiver Mounting



## Non-Programmable Receiver

### Wiring Diagram



- (1) 125 mA fast-blow fuse
- (2)  $I_{max} = 3 \text{ A}$