

XB5RMA04

baliček SPS - XB5 - plast. ruční box - program.
přijímač - 24..240 V AC/DC



Hlavní parametry

Řada výrobků	Harmony XB5R
Typ produktu nebo součásti	Bezdrátové a bezbateriové tlačítko-připraveno k použití
Označení přístroje	XB5R
Materiál hlavy	Plast
Obsah sady	1 plastové tlačítko, 1 přijímač a 1 sada s kryty
Přenosová frekvence	2405 MHz pro vysílač 2405 MHz pro přijímač
Úroveň nebo třída	5M00G7W
Typ antény	Všesměrová
Sestava zařízení	ZBA79 ZBRRA ZBRT1 ZB5AZ009 ZB5RZA0 ZBRM01

Doplněk

Typ ovládání	Bezdrátové a bezbateriové tlačítko praktická krabice montáž na upevňovací objímku
Typ přijímače	Programovatelný přijímač (2 relé)
[Us] jmenovité napájecí napětí	24...240 V AC/DC 50/60 Hz
Signalizace stavu LED	1 LED zelená pro napájení ON 2 LED zelená pro relé ON 2 LED zelená pro funkční režim 1 LED zelená a žlutá pro příjem signálu
Typ komunikačního rozhraní	Zigbee podle IEEE 802.15.4
Maximální spotřeba ve W	1 mW
Počet kanálů	1
Modulační technika	O-QPSK
Šířka pásma	5 MHz
Zisk antény	0 dBi

Životní prostředí

certifikace výrobku	CCC CSA C-Tick GOST UL
označení	CE
standarty	EN/IEC 60947-1 EN/IEC 60947-5-1 UL 508 CSA C22.2 č. 14
shoda pro rádiové rušení	ANATEL SRRC FCC RSS ICASA ARIB T66

Nabídka udržitelnosti

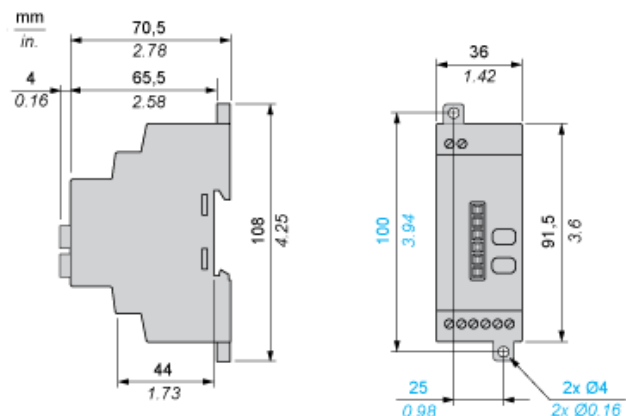
Informace uvedené v této dokumentaci obsahují obecné popisy a technické parametry výrobků. Tato dokumentace nenahrazuje vyhodnocení vhodnosti nebo spolehlivosti výrobku v uživatelské aplikaci a nesmí tak být využívána. Uživatel nebo systémový integrátor nese odpovědnost za provedení odpovídajících a úplných analýz, hodnocení a testování produktů s ohledem na konkrétní aplikaci nebo použití. Schneider Electric Industries SAS ani její dceřinné firmy či pobočky nenesou odpovědnost za nesprávné použití zde obsažených informací.

udržitelný stav nabídky	Výrobek Green Premium
RoHS	Compliant - since 1028 - Schneider Electric declaration of conformity
REACH	Odkaz neobsahuje SVHC nad mezní hodnotou
dokument o ekologickém profilu	Dostupný
instrukce o ukončení životnosti výrobku	Dostupný

Contractual warranty

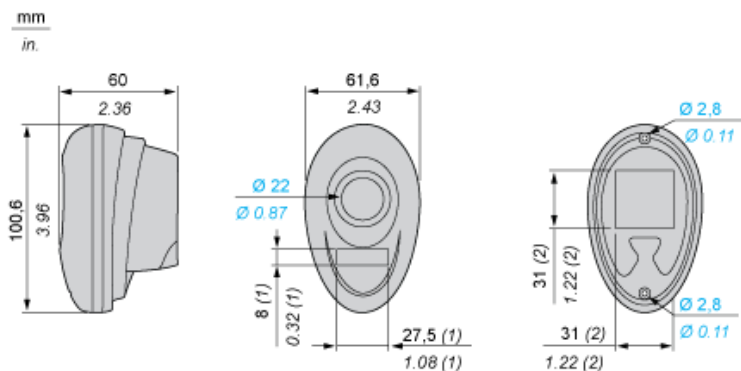
Záruční lhůta	18 měsíců
---------------	-----------

Programmable Receiver



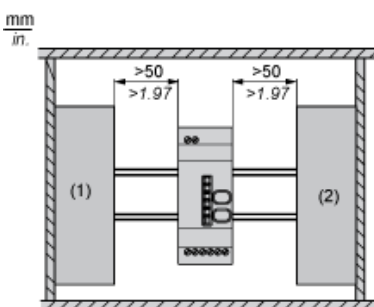
Wireless and Batteryless Pushbutton - Transmitter

Plastic Handy Box for Mobile Use



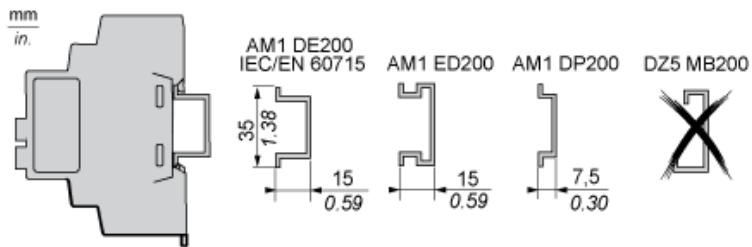
- (1) Location for ZBY0101T legend.
- (2) Location for magnet to be stuck on by the customer.

Receiver Clearance

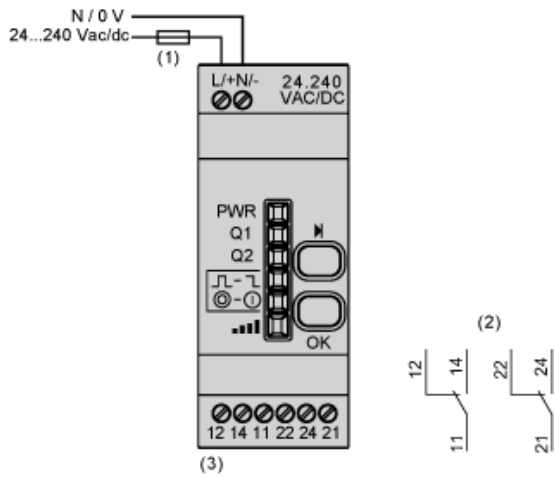


- (1) Drive
- (2) Power Supply or PLC

Receiver Mounting



Programmable Receiver



- (1) 500 mA
- (2) Output contacts
- (3) $I_{max} = 3 \text{ A}$