

XB5RFB01

baliček SPS - XB5 - Ø22 mm plast. - neprogram.
přijímač - 24 V DC



Hlavní parametry

Řada výrobků	Harmony XB5R
Typ produktu nebo součásti	Bezdrátové a bezbateriové tlačítko-připraveno k použití
Označení přístroje	XB5R
Materiál hlavy	Plast
Obsah sady	1 plastové tlačítko, 1 přijímač a 1 sada s kryty
Přenosová frekvence	2405 MHz pro vysílač 2405 MHz pro přijímač
Úroveň nebo třída	5M00G7W
Typ antény	Všesměrová
Sestava zařízení	ZBA79 ZBRT1 Spárovaný přijímač ZB5AZ009 ZB5RZA0

Doplňěk

Typ ovládání	Bezdrátové a bezbateriové tlačítko Ø 22 mm montáž na upevňovací objímku
Typ přijímače	Neprogramovatelný přijímač (1 relé)
[Us] jmenovité napájecí napětí	24 V DC
Typ komunikačního rozhraní	Zigbee podle IEEE 802.15.4
Maximální spotřeba ve W	1 mW
Počet kanálů	1
Modulační technika	O-QPSK
Šířka pásma	5 MHz
Zisk antény	0 dBi

Životní prostředí

certifikace výrobku	CCC CSA C-Tick GOST UL
označení	CE
standarty	EN/IEC 60947-1 EN/IEC 60947-5-1 UL 508 CSA C22.2 č. 14
shoda pro rádiové rušení	ANATEL SRRC FCC RSS ICASA ARIB T66

Nabídka udržitelnosti

udržitelný stav nabídky	Výrobek Green Premium
RoHS	Compliant - since 1028 - Schneider Electric declaration of conformity
REACH	Odkaz neobsahuje SVHC nad mezní hodnotou
dokument o ekologickém profilu	Dostupný

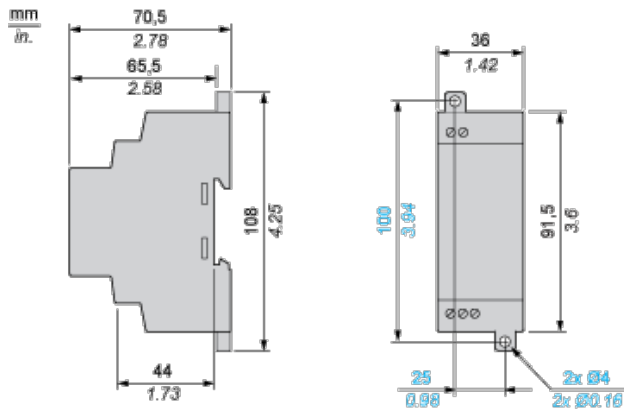
Informace uvedené v této dokumentaci obsahují obecné popisy a technické parametry výrobků. Tato dokumentace nenahrazuje vyhodnocení vhodnosti nebo spolehlivosti výrobku v uživatelské aplikaci a nesmí tak být využívána. Uživatel nebo systémový integrátor nese odpovědnost za provedení odpovídajících úpiných analýz, hodnocení a testování produktů s ohledem na konkrétní aplikaci nebo použití. Schneider Electric Industries SAS ani její dceřinné firmy či pobočky nenesou odpovědnost za nesprávné použití zde obsažených informací.

Contractual warranty

Záruční lhůta

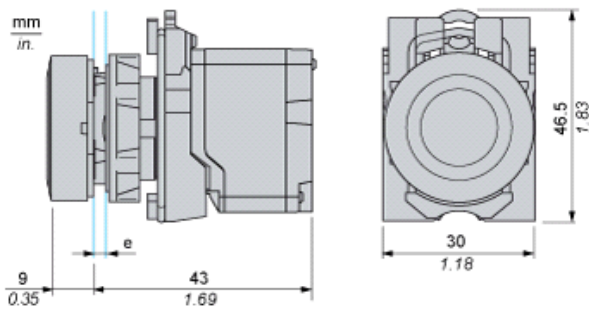
18 měsíců

Non-Programmable Receiver



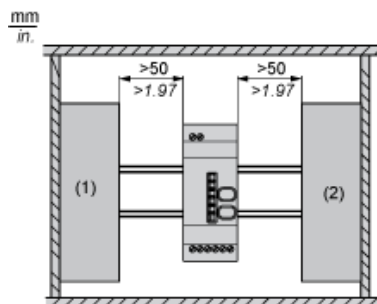
Wireless and Batteryless Pushbutton - Transmitter

With Plastic Pushbutton without Cap



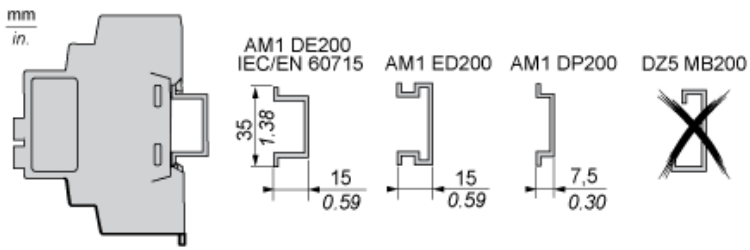
e: panel thickness 1 to 6 mm / 0.039 to 0.24 in.

Receiver Clearance



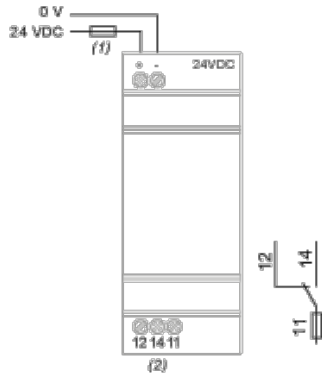
- (1) Drive
- (2) Power Supply or PLC

Receiver Mounting



Non-Programmable Receiver

Wiring Diagram



- (1) 125 mA fast-blow fuse
- (2) $I_{max} = 3 \text{ A}$