

XB5RFA02

baliček SPS - XB5 - Ø22 mm plast. - program.
přijímač - 24...240 V AC / DC



Hlavní parametry

Řada výrobků	Harmony XB5R
Typ produktu nebo součásti	Bezdrátové a bezbateriové tlačítko-připraveno k použití
Označení přístroje	XB5R
Materiál hlavy	Plast
Obsah sady	1 plastové tlačítko, 1 přijímač a 1 sada s kryty
Přenosová frekvence	2405 MHz pro vysílač 2405 MHz pro přijímač
Úroveň nebo třída	5M00G7W
Typ antény	Všesměrová
Sestava zařízení	ZBA79 ZBRRRA ZBRT1 ZB5AZ009 ZB5RZA0

Doplňěk

Typ ovládání	Bezdrátové a bezbateriové tlačítko Ø 22 mm montáž na upevňovací objímku
Typ přijímače	Programovatelný přijímač (2 relé)
[Us] jmenovité napájecí napětí	24...240 V AC/DC 50/60 Hz
Signalizace stavu LED	1 LED zelená pro napájení ON 2 LED zelená pro relé ON 2 LED zelená pro funkční režim 1 LED zelená a žlutá pro příjem signálu
Typ komunikačního rozhraní	Zigbee podle IEEE 802.15.4
Maximální spotřeba ve W	1 mW
Počet kanálů	1
Modulační technika	O-QPSK
Šířka pásma	5 MHz
Zisk antény	0 dBi

Životní prostředí

certifikace výrobku	CCC CSA C-Tick GOST UL
označení	CE
standards	EN/IEC 60947-1 EN/IEC 60947-5-1 UL 508 CSA C22.2 č. 14
shoda pro rádiové rušení	ANATEL SRRC FCC RSS ICASA ARIB T66

Nabídka udržitelnosti

udržitelný stav nabídky	Výrobek Green Premium
-------------------------	-----------------------

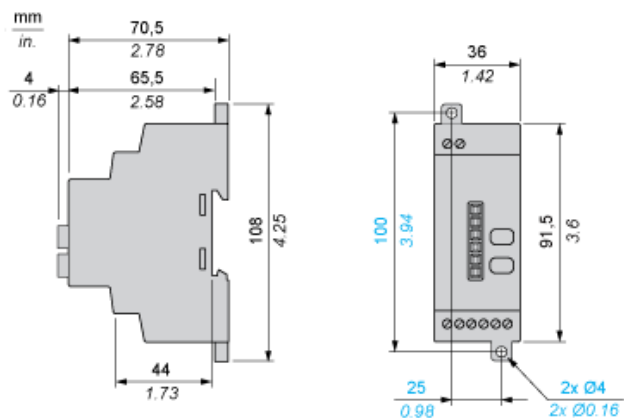
Informace uvedené v této dokumentaci obsahují obecné popisy a technické parametry výrobků. Tato dokumentace nenahrazuje vyhodnocení vhodnosti nebo spolehlivosti výrobku v uživatelské aplikaci a nesmí tak být využívána. Uživatel nebo systémový integrátor nese odpovědnost za provedení odpovídajících a úplných analýz, hodnocení a testování produktů s ohledem na konkrétní aplikaci nebo použití. Schneider Electric Industries SAS ani její dceřinné firmy či pobočky nenesou odpovědnost za nesprávné použití zde obsažených informací.

RoHS	Compliant - since 1021 - Schneider Electric declaration of conformity
REACH	Odkaz neobsahuje SVHC nad mezní hodnotou
dokument o ekologickém profilu	Dostupný
instrukce o ukončení životnosti výrobku	Dostupný

Contractual warranty

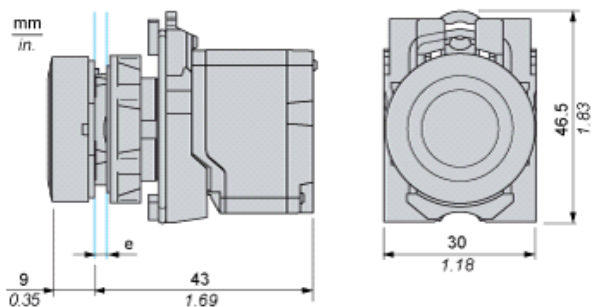
Záruční lhůta	18 měsíců
---------------	-----------

Programmable Receiver



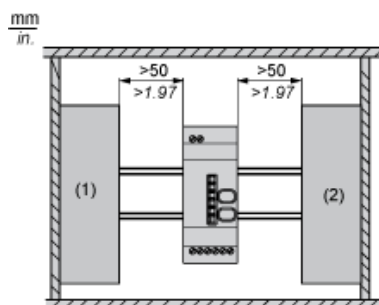
Wireless and Batteryless Pushbutton - Transmitter

With Plastic Pushbutton without Cap



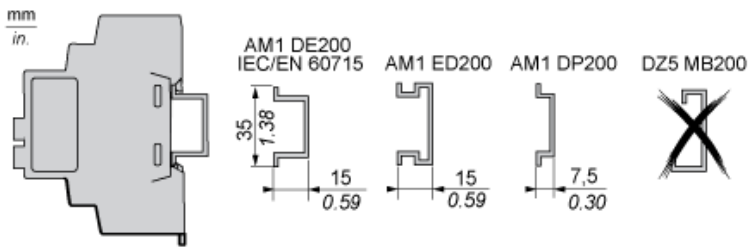
e: panel thickness 1 to 6 mm / 0.039 to 0.24 in.

Receiver Clearance

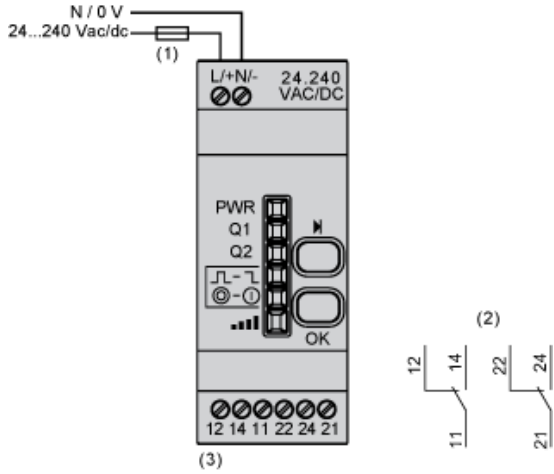


- (1) Drive
- (2) Power Supply or PLC

Receiver Mounting



Programmable Receiver



- (1) 500 mA
- (2) Output contacts
- (3) $I_{max} = 3\text{ A}$