

HSA-275/3+1 M S

- Svodice rázového přepětí typu T2+T3 zajišťují vyrovnávání potenciálů a omezují spínací, indukované a zbytkové přepětí v sítích nn.
- Výrobky jsou složeny z varistorů s velkou svodovou schopností.
- V provedení 1+1 a 3+1 jsou navíc v kombinaci s bleskojistkou, která zajišťuje nulový průsakový proud vodičem PE.
- Instalují se na rozhraní zón LPZ 1 – LPZ 3 do podružných rozvaděčů a ovládacích skříní.
- Pokud výrobek obsahuje dvě svorky PE (resp. PEN), nesmí být použity jako můstek PE (PEN).
- Označení **M** specifikuje konstrukční provedení s výměnným modulem.
- Označení **S** specifikuje provedení s dálkovou signalizací.

| Typ | | HSA-275/3+1 M S |
|--|-------------|---|
| Klasifikace dle ČSN EN 61643-11 ed. 2 a IEC 61643-11:2011 | | T2, T3 |
| Vhodné pro síť | | TN-S, TT |
| Počet pólů | | 4 |
| Jmenovité provozní napětí AC | U_N | 230 V |
| Nejvyšší trvalé provozní napětí AC | U_C | 275 V |
| Maximální výbojový proud (8/20) | I_{max} | 50 kA |
| Jmenovitý výbojový proud pro zkoušku třídy II (8/20) | I_n | 20 kA |
| Napětí naprázdno generátoru kombinované vlny | U_{OC} | 6 kV |
| Celkový výbojový proud (8/20) L1+L2+L3+N->PE | I_{Total} | 50 kA |
| Napěťová ochranná hladina při I_n (L/N) | U_p | < 1,25 kV |
| Napěťová ochranná hladina při I_n (N/PE) | U_p | < 1,3 kV |
| Napěťová ochranná hladina při U_{OC} (L/N) | U_p | < 0,85 kV |
| Impulzní výbojový proud pro zkoušku třídy I (10/350) N/PE | I_{imp} | 20 kA |
| Hodnota zkušebního dočasného přepětí (TOV) pro $t_T = 5$ s (L/N) | U_T | 337 V |
| Hodnota zkušebního dočasného přepětí (TOV) pro $t_T = 0,2$ s (N/PE) | U_T | 1 200 V |
| Doba odezvy (L/N) | t_A | < 25 ns |
| Doba odezvy (N/PE) | t_A | < 100 ns |
| Maximální předjištění | | 160 A gL/gG |
| Jmenovitý zkratový proud při maximálním předjištění | I_{SCCR} | 60 kA _{rms} |
| Zóna ochrany před bleskem | | LPZ1, LPZ2, LPZ3 |
| Materiál pouzdra | | Polyamid PA6, UL94 V-0 |
| Stupeň ochrany krytu | | IP20 |
| Pracovní teplota | θ | -40 ÷ 70 °C |
| Minimální průřez přípojovacích měděných vodičů dle ČSN 33 2000-5-534 (neplatí pro „V“ zapojení) pro T2 | S | 2,5 mm ² (L, N) 6 mm ² (PE, PEN) |
| Rozsah upnutí svorky (pevný vodič) | | 1,5 ÷ 25 mm ² |
| Rozsah upnutí svorky (slaněný vodič) | | 1,5 ÷ 16 mm ² |
| Útahovací moment | | 3 Nm |
| Způsob montáže | | Na lištu DIN 35 mm |
| Modulární šířka | | 4 TE |

| | | |
|---|--|--|
| Typ | | HSA-275/3+1 M S |
| Pracovní poloha | | Libovolná |
| Místní signalizace | | Optická |
| Význam místní signalizace | | OK – čirý terč PORUCHA – červený terč |
| Dálková signalizace | | Ano |
| Bezpotenciálový přepínací kontakt (S) (průřez vodičů dálkové signalizace max. 1 mm ²) | | AC: 250 V / 1,5 A, DC: 250 V / 0,1 A |
| Výměnné provedení | | Ano |
| Katalogové číslo výměnného modulu | | 27 086 |
| Životnost | | > 100 000 h |

Navrženo dle norem

| | | |
|--|--|-----------------------|
| Požadavky a zkoušky pro SPD zapojené v sítích nízkého napětí | | ČSN EN 61643-11 ed. 2 |
| Bezpečnost hořlavosti plastových materiálů | | UL 94 |

Instaluje se dle norem

| | | |
|---|--|-------------------------|
| Ochrana před bleskem | | ČSN EN 62305 ed. 2 |
| Výběr a stavba elektrických zařízení - Přepětíová ochranná zařízení | | ČSN 33 2000-5-534 ed. 2 |
| Zásady pro výběr a instalaci SPD zapojené v sítích nízkého napětí | | ČSN CLC/TS 61643-12 |

Objednací, obalová a doplňková data

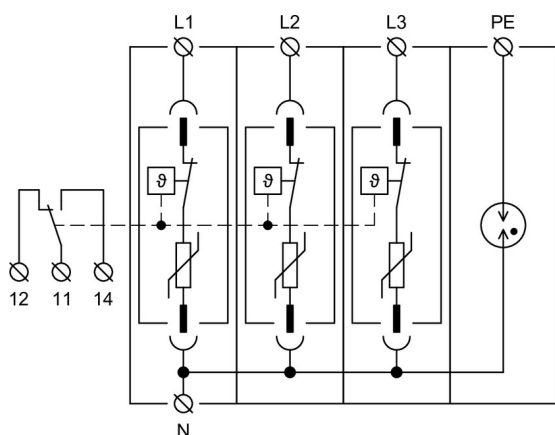
| | | |
|----------------------------|---|----------------------|
| Hmotnost | m | 393 g |
| Hmotnost (včetně obalu) | m | 421 g |
| Rozměry balení (V x Š x H) | | 112 x 74 x 73 mm |
| Objem balení | V | 0,61 dm ³ |
| ETIM skupina | | EG000021 |
| ETIM třída | | EC000941 |
| Celní nomenklatura | | 85363010 |
| EAN kód | | |



Katalogové číslo

27 094

Vnitřní schéma zapojení



Aplikační schéma zapojení (instalace)

