

HSA-275/1+1 M S

- Svodiče rázového přepětí typu T2+T3 zajišťují vyrovnávání potenciálů a omezují spínací, indukované a zbytkové přepětí v sítích nn.
- Výrobky jsou složeny z varistorů s velkou svodovou schopností.
- V provedení 1+1 a 3+1 jsou navíc v kombinaci s bleskojistkou, která zajišťuje nulový průsakový proud vodičem PE.
- Instalují se na rozhraní zón LPZ 1 – LPZ 3 do podružných rozvaděčů a ovládacích skříní.
- Pokud výrobek obsahuje dvě svorky PE (resp. PEN), nesmí být použity jako můstek PE (PEN).
- Označení **M** specifikuje konstrukční provedení s výměnným modulem.
- Označení **S** specifikuje provedení s dálkovou signalizací.

Typ		HSA-275/1+1 M S
Klasifikace dle ČSN EN 61643-11 ed. 2 a IEC 61643-11:2011		T2, T3
Vhodné pro síť		TN-S, TT
Počet pólů		2
Jmenovité provozní napětí AC	U_N	230 V
Nejvyšší trvalé provozní napětí AC	U_C	275 V
Maximální výbojový proud (8/20)	I_{max}	50 kA
Jmenovitý výbojový proud pro zkoušku třídy II (8/20)	I_n	20 kA
Napětí naprázdno generátoru kombinované vlny	U_{OC}	6 kV
Celkový výbojový proud (8/20) L+N->PE	I_{Total}	50 kA
Napěťová ochranná hladina při I_n (L/N)	U_p	< 1,25 kV
Napěťová ochranná hladina při I_n (N/PE)	U_p	< 1,3 kV
Napěťová ochranná hladina při U_{OC} (L/N)	U_p	< 0,85 kV
Impulzní výbojový proud pro zkoušku třídy I (10/350) N/PE	I_{imp}	20 kA
Hodnota zkušebního dočasného přepětí (TOV) pro $t_T = 5$ s (L/N)	U_T	337 V
Hodnota zkušebního dočasného přepětí (TOV) pro $t_T = 0,2$ s (N/PE)	U_T	1 200 V
Doba odezvy (L/N)	t_A	< 25 ns
Doba odezvy (N/PE)	t_A	< 100 ns
Maximální předjištění		160 A gL/gG
Jmenovitý zkratový proud při maximálním předjištění	I_{SCCR}	60 kA _{rms}
Zóna ochrany před bleskem		LPZ1, LPZ2, LPZ3
Materiál pouzdra		Polyamid PA6, UL94 V-0
Stupeň ochrany krytu		IP20
Pracovní teplota	θ	-40 ÷ 70 °C
Minimální průřez přípojovacích měděných vodičů dle ČSN 33 2000-5-534 (neplatí pro „V“ zapojení) pro T2	S	2,5 mm ² (L, N) 6 mm ² (PE, PEN)
Rozsah upnutí svorky (pevný vodič)		1,5 ÷ 25 mm ²
Rozsah upnutí svorky (slaněný vodič)		1,5 ÷ 16 mm ²
Úťahovací moment		3 Nm
Způsob montáže		Na lištu DIN 35 mm
Modulární šířka		2 TE

Typ		HSA-275/1+1 M S
Pracovní poloha		Libovolná
Místní signalizace		Optická
Význam místní signalizace		OK – čirý terč PORUCHA – červený terč
Dálková signalizace		Ano
Bezpotenciálový přepínací kontakt (S) (průřez vodičů dálkové signalizace max. 1 mm ²)		AC: 250 V / 1,5 A, DC: 250 V / 0,1 A
Výměnné provedení		Ano
Katalogové číslo výměnného modulu		27 086
Životnost		> 100 000 h

Navrženo dle norem

Požadavky a zkoušky pro SPD zapojené v sítích nízkého napětí		ČSN EN 61643-11 ed. 2
Bezpečnost hořlavosti plastových materiálů		UL 94

Instaluje se dle norem

Ochrana před bleskem		ČSN EN 62305 ed. 2
Výběr a stavba elektrických zařízení - Přepětíová ochranná zařízení		ČSN 33 2000-5-534 ed. 2
Zásady pro výběr a instalaci SPD zapojené v sítích nízkého napětí		ČSN CLC/TS 61643-12

Objednací, obalová a doplňková data

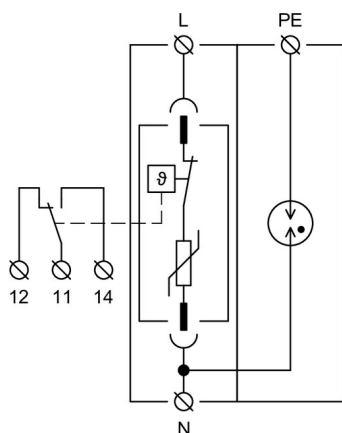
Hmotnost	m	218 g
Hmotnost (včetně obalu)	m	232 g
Rozměry balení (V x Š x H)		102 x 45 x 74 mm
Objem balení	V	0,34 dm ³
ETIM skupina		EG000021
ETIM třída		EC000941
Celní nomenklatura		85363010
EAN kód		



Katalogové číslo

27 091

Vnitřní schéma zapojení



Aplikační schéma zapojení (instalace)

