

HSA-275/4+0 M

- Svodiče rázového přepětí typu T2+T3 zajišťují vyrovnávání potenciálů a omezují spínací, indukované a zbytkové přepětí v sítích nn.
- Výrobky jsou složeny z varistorů s velkou svodovou schopností.
- V provedení 1+1 a 3+1 jsou navíc v kombinaci s bleskojistkou, která zajišťuje nulový průsakový proud vodičem PE.
- Instalují se na rozhraní zón LPZ 1 – LPZ 3 do podružných rozvaděčů a ovládacích skříní.
- Pokud výrobek obsahuje dvě svorky PE (resp. PEN), nesmí být použity jako můstek PE (PEN).
- Označení **M** specifikuje konstrukční provedení s výměnným modulem.
- Označení **S** specifikuje provedení s dálkovou signalizací.

Typ		HSA-275/4+0 M
Klasifikace dle ČSN EN 61643-11 ed. 2 a IEC 61643-11:2011		T2, T3
Vhodné pro síť		TN-S
Počet pólů		4
Jmenovité provozní napětí AC	U_N	230 V
Nejvyšší trvalé provozní napětí AC	U_C	275 V
Maximální výbojový proud (8/20)	I_{max}	50 kA
Jmenovitý výbojový proud pro zkoušku třídy II (8/20)	I_n	20 kA
Napětí naprázdno generátoru kombinované vlny	U_{OC}	6 kV
Celkový výbojový proud (8/20) L1+L2+L3+N->PE	I_{Total}	200 kA
Napěťová ochranná hladina při I_n	U_p	< 1,25 kV
Napěťová ochranná hladina při U_{OC}	U_p	< 0,85 kV
Hodnota zkušební dočasného přepětí (TOV) pro $t_T = 5$ s	U_T	337 V
Doba odezvy	t_A	< 25 ns
Maximální předjištění		160 A gL/gG
Jmenovitý zkratový proud při maximálním předjištění	I_{SCCR}	60 kA _{rms}
Zóna ochrany před bleskem		LPZ1, LPZ2, LPZ3
Materiál pouzdra		Polyamid PA6, UL94 V-0
Stupeň ochrany krytu		IP20
Pracovní teplota	θ	-40 ÷ 70 °C
Minimální průřez přípojovacích měděných vodičů dle ČSN 33 2000-5-534 (neplatí pro „V“ zapojení) pro T2	S	2,5 mm ² (L, N) 6 mm ² (PE, PEN)
Rozsah upnutí svorky (pevný vodič)		1,5 ÷ 25 mm ²
Rozsah upnutí svorky (slaněný vodič)		1,5 ÷ 16 mm ²
Utahovací moment		3 Nm
Způsob montáže		Na lištu DIN 35 mm
Modulární šířka		4 TE
Pracovní poloha		Libovolná
Místní signalizace		Optická
Význam místní signalizace		OK – čirý terč PORUCHA – červený terč

Typ	HSA-275/4+0 M	
Dálková signalizace	Ne	
Výměnné provedení	Ano	
Katalogové číslo výměnného modulu	27 086	
Životnost	> 100 000 h	

Navrženo dle norem

Požadavky a zkoušky pro SPD zapojené v sítích nízkého napětí	ČSN EN 61643-11 ed. 2	
Bezpečnost hořlavosti plastových materiálů	UL 94	

Instaluje se dle norem

Ochrana před bleskem	ČSN EN 62305 ed. 2	
Výběr a stavba elektrických zařízení - Přepětí ová ochranná zařízení	ČSN 33 2000-5-534 ed. 2	
Zásady pro výběr a instalaci SPD zapojené v sítích nízkého napětí	ČSN CLC/TS 61643-12	

Objednací, obalová a doplňková data

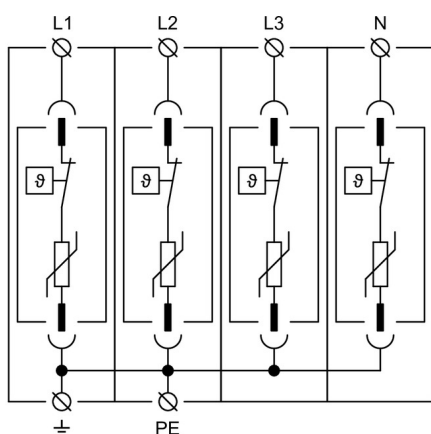
Hmotnost	m	420 g
Hmotnost (včetně obalu)	m	448 g
Rozměry balení (V x Š x H)	112 x 74 x 73 mm	
Objem balení	V	0,61 dm ³
ETIM skupina	EG000021	
ETIM třída	EC000941	
Celní nomenklatura	85363010	
EAN kód	8590681116012	



Katalogové číslo

27 085

Vnitřní schéma zapojení



Aplikační schéma zapojení (instalace)

