

## PIVM PV 800 DS Vseries

- Svodiče impulzních proudů a rázového přepětí typu T1+T2 pro fotovoltaické (PV) systémy.
- Výrobky jsou koncipované v zapojení typu Y, které je odolné vůči zemnímu spojení pracovních vodičů.
- Jednotlivé varistorové sekce zapojené mezi svorky L+, L- a PE jsou opatřeny interními odpojovací, které jsou aktivovány při poruše (přehřátí) varistorů a jsou schopny přerušit DC proud.
- Speciální konstrukce vnitřního odpojovače dovoluje instalaci bez předřazeného předjištění.
- Instalují se na DC straně v PV aplikacích s vnějším LPS, kde není dodržena dostatečná vzdálenost „s“.
- Jsou vhodné pro hladinu LPL III nebo IV.
- Zajišťují vyrovnávání potenciálů plusových a minusových sběrnic PV systémů a likvidaci transientních přepětí vznikajících při atmosférických výbojích (včetně přímého úderu blesku do PV systému) nebo spínacích procesech.
- Označení **M** specifikuje konstrukční provedení s výměnným modulem.
- Označení **DS** specifikuje provedení s dálkovou signalizací.

Typ		PIVM PV 800 DS Vseries
Klasifikace dle ČSN EN 61643-11 ed. 2 a ČSN EN 61643-31		T1, T2
Vhodné pro síť		DC
Nejvyšší trvalé provozní napětí	$U_{CPV}$	870 V DC
Max. napětí PV generátoru $U_{ocsto} \leq U_{cpv} / 1,2$	$U_{OCSTC}$	730 V
Zkratová odolnost	$I_{SCPV}$	10 kA
Impulzní výbojový proud pro zkoušku třídy I (10/350)	$I_{imp}$	6,5 kA
Náboj	Q	3,25 As
Specifická energie pro zkoušku třídy I	W/R	10,56 kJ/Ω
Použití		L+/L-, L±/PE
Maximální výbojový proud (8/20)	$I_{max}$	40 kA
Jmenovitý výbojový proud pro zkoušku třídy II (8/20)	$I_n$	15 kA
Napěťová ochranná hladina při $I_n$ (L+/L-)	$U_p$	< 3,3 kV
Doba odezvy	$t_A$	< 25 ns
Materiál pouzdra		Polyamid PA6, UL94 V-0
Stupeň ochrany krytu		IP20
Pracovní teplota	θ	-40 ÷ 70 °C
Minimální průřez přípojovacích měděných vodičů dle ČSN 33 2000-5-534 (neplatí pro „V“ zapojení) pro T1	S	6 mm <sup>2</sup> (L, N) 16 mm <sup>2</sup> (PE, PEN)
Minimální průřez přípojovacích měděných vodičů dle ČSN 33 2000-5-534 (neplatí pro „V“ zapojení) pro T2	S	2,5 mm <sup>2</sup> (L, N) 6 mm <sup>2</sup> (PE, PEN)
Rozsah upnutí svorky (pevný vodič)		2,5 ÷ 35 mm <sup>2</sup>
Rozsah upnutí svorky (slaněný vodič)		2,5 ÷ 25 mm <sup>2</sup>
Úťahovací moment		4 Nm
Způsob montáže		Na lištu DIN 35 mm
Modulární šířka		3 TE
Pracovní poloha		Libovolná
Místní signalizace		Optická

Typ		PIVM PV 800 DS Vseries
Význam místní signalizace		OK – zelený terč PORUCHA – červený terč
Dálková signalizace		Ano
Bezpotenciálový přepínací kontakt (S) (průřez vodičů dálkové signalizace max. 1 mm <sup>2</sup> )		AC: 250 V / 1,5 A, DC: 250 V / 0,1 A
Výměnné provedení		Ano
Katalogové číslo výměnného modulu		16 075
Životnost		> 100 000 h

### Navrženo dle norem

Požadavky a zkoušky pro SPD ve fotovoltaických instalacích		ČSN EN 61643-31
Bezpečnost hořlavosti plastových materiálů		UL 94

### Instaluje se dle norem

Ochrana před bleskem		ČSN EN 62305 ed. 2
Zásady pro výběr a instalaci SPD zapojené do fotovoltaických instalací		ČSN CLC/TS 50539-12
Elektrické instalace nízkého napětí – Fotovoltaické (PV) systémy		ČSN 33 2000-7-712 ed. 2

### Objednací, obalová a doplňková data

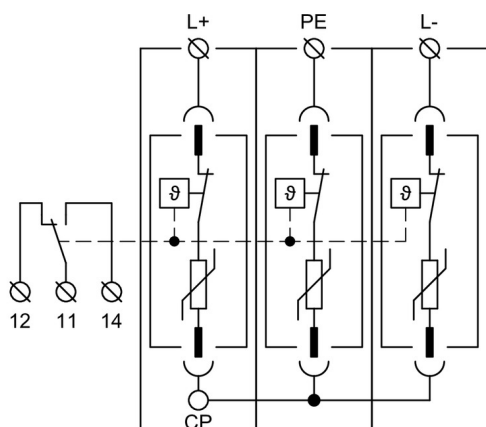
Hmotnost	m	390 g
Hmotnost (včetně obalu)	m	409 g
Rozměry balení (V x Š x H)		111 x 60 x 87 mm
Objem balení	V	0,58 dm <sup>3</sup>
ETIM skupina		EG000021
ETIM třída		EC001457
Celní nomenklatura		85363010
EAN kód		



### Katalogové číslo

16 074

### Vnitřní schéma zapojení



### Aplikační schéma zapojení (instalace)

