

HLSA12,5-275/3+1 M S

- Svodiče impulzních proudů a rázového přepětí typu T1+T2+T3.
- Výrobky jsou složeny z varistorů s velkou svodovou schopností.
- V provedení 1+1 a 3+1 jsou navíc v kombinaci s bleskojistkou, která zajišťuje nulový průsakový proud vodičem PE.
- Vhodné pro objekty s uvažovanou hladinou ochrany LPL III a LPL IV.
- Instalují se na rozhraní zón LPZ 0 – LPZ 1 a vyšší, co nejblíže vstupu kabelového vedení do objektu - hlavních rozvaděčů.
- V případě instalace svodiče označeného T1+T2+T3 v hlavním rozvaděči je nezbytné instalovat také svodiče přepětí T2 a T3 v podružných rozvaděčích.
- Pokud výrobek obsahuje dvě svorky PE (resp. PEN), nesmí být použity jako můstek PE (PEN).
- Označení **M** specifikuje konstrukční provedení s výměnným modulem.
- Označení **S** specifikuje provedení s dálkovou signalizací.

Typ		HLSA12,5-275/3+1 M S
Klasifikace dle ČSN EN 61643-11 ed. 2 a IEC 61643-11:2011		T1, T2, T3
Vhodné pro síť		TN-S, TT
Počet pólů		4
Jmenovité provozní napětí AC	U_N	230 V
Nejvyšší trvalé provozní napětí AC	U_C	275 V
Maximální výbojový proud (8/20)	I_{max}	50 kA
Impulzní výbojový proud pro zkoušku třídy I (10/350) L/N	I_{imp}	12,5 kA
Náboj L/N	Q	6,25 As
Specifická energie pro zkoušku třídy I (L/N)	W/R	39 kJ/Ω
Impulzní výbojový proud pro zkoušku třídy I (10/350) N/PE	I_{imp}	50 kA
Náboj N/PE	Q	25 As
Specifická energie pro zkoušku třídy I (N/PE)	W/R	625 kJ/Ω
Celkový výbojový proud (10/350) L1+L2+L3+N->PE	I_{Total}	50 kA
Celkový výbojový proud (8/20) L1+L2+L3+N->PE	I_{Total}	100 kA
Jmenovitý výbojový proud pro zkoušku třídy II (8/20) L/N	I_n	25 kA
Jmenovitý výbojový proud pro zkoušku třídy II (8/20) N/PE	I_n	50 kA
Napětí naprázdno generátoru kombinované vlny	U_{OC}	6 kV
Napěťová ochranná hladina při I_n (L/N)	U_p	< 1,25 kV
Napěťová ochranná hladina při I_n (N/PE)	U_p	< 1,3 kV
Hodnota zkušební dočasného přepětí (TOV) pro $t_T = 5$ s (L/N)	U_T	337 V
Hodnota zkušební dočasného přepětí (TOV) pro $t_T = 0,2$ s (N/PE)	U_T	1 200 V
Doba odezvy (L/N)	t_A	< 25 ns
Doba odezvy (N/PE)	t_A	< 100 ns
Maximální předjištění		160 A gL/gG
Jmenovitý zkratový proud při maximálním předjištění	I_{SCCR}	60 kA _{rms}
Zóna ochrany před bleskem		LPZ0, LPZ1, LPZ2, LPZ3
Materiál pouzdra		Polyamid PA6, UL94 V-0
Stupeň ochrany krytu		IP20

Typ		HLSA12,5-275/3+1 M S
Pracovní teplota	θ	-40 ÷ 70 °C
Minimální průřez přípojovacích měděných vodičů dle ČSN 33 2000-5-534 (neplatí pro „V“ zapojení) pro T1	S	6 mm ² (L, N) 16 mm ² (PE, PEN)
Minimální průřez přípojovacích měděných vodičů dle ČSN 33 2000-5-534 (neplatí pro „V“ zapojení) pro T2	S	2,5 mm ² (L, N) 6 mm ² (PE, PEN)
Rozsah upnutí svorky (pevný vodič)		1,5 ÷ 25 mm ²
Rozsah upnutí svorky (slaněný vodič)		1,5 ÷ 16 mm ²
Utahovací moment		3 Nm
Způsob montáže		Na lištu DIN 35 mm
Modulární šířka		4 TE
Pracovní poloha		Libovolná
Místní signalizace		Optická
Význam místní signalizace		OK – čirý terč PORUCHA – červený terč
Dálková signalizace		Ano
Bezpotenciálový přepínací kontakt (S) (průřez vodičů dálkové signalizace max. 1 mm ²)		AC: 250 V / 1,5 A, DC: 250 V / 0,1 A
Výměnné provedení		Ano
Katalogové číslo výměnného modulu		16 086
Životnost		> 100 000 h
Navrženo dle norem		
Požadavky a zkoušky pro SPD zapojené v sítích nízkého napětí		ČSN EN 61643-11 ed. 2
Bezpečnost hořlavosti plastových materiálů		UL 94
Instaluje se dle norem		
Ochrana před bleskem		ČSN EN 62305 ed. 2
Výběr a stavba elektrických zařízení - Přepětíová ochranná zařízení		ČSN 33 2000-5-534 ed. 2
Zásady pro výběr a instalaci SPD zapojené v sítích nízkého napětí		ČSN CLC/TS 61643-12
Objednací, obalová a doplňková data		
Hmotnost	m	588 g
Hmotnost (včetně obalu)	m	616 g
Rozměry balení (V x Š x H)		112 x 74 x 73 mm
Objem balení	V	0,61 dm ³
ETIM skupina		EG000021
ETIM třída		EC001457
Celní nomenklatura		85363010
EAN kód		

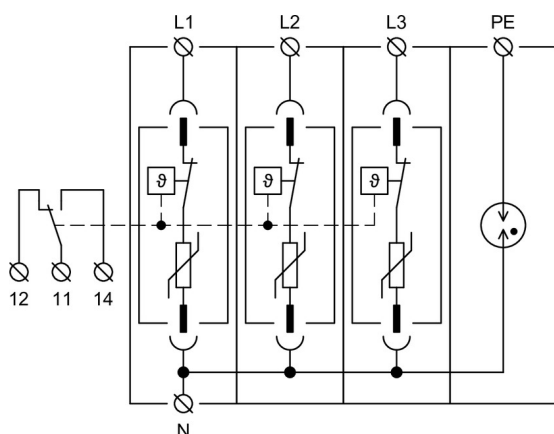


8590681114469

Katalogové číslo

16 094

Vnitřní schéma zapojení



Aplikační schéma zapojení (instalace)

