



Ledinaire StreetLight

BRP056 LED53/730 PSU 42W SLF CE

LED module 5300 lm - Elektronický - Bezpečnostní třída II - Side-entry for diameter 48-60 mm

Svítilno Ledinaire Streetlight bylo navrženo pro potřeby přechodu na LED osvětlení, ať už při modernizaci starých HID lamp, nebo pro účely zajištění bezpečnosti občanů na nových ulicích na venkově. Ledinaire Streetlight nabízí jednoduše dosažitelné přínosy a vysokou spolehlivost.

Údaje o produktu

General information		Počet produktů v MCB (16A typ B)	
Kód řady zdroje	LED53 [LED module 5300 lm]	Počet produktů v MCB (16A typ B)	56
Barva světelného zdroje	730 teplá bílá	Fotobiologické riziko	Photobiological risk group 1 @ 200mm to EN62471
Vyměnitelnost světelného zdroje	Ne	Specifikace fotobiologického rizika	4 m
Počet předřadnickových jednotek	1 unit	Splňuje požadavky evropské směrnice RoHS	Ano
Předřadník / napájecí jednotka / transformátor	ET [Elektronický]	Typ modulu světelného zdroje	LED
Včetně předřadníku	Ano	Light technical	
Typ optického krytu/čoček	Polykarbonát	Poměr výkonu světelného toku směrem vzhůru	0
Divergence světelného paprsku svítidla	-	Standardní úhel sklonu v případě montáže na vršek sloupku	-
Připojení	-	Standardní úhel sklonu při montáži s bočním vstupem	0°
Kabel	Kabel 0,5 m bez konektoru	Operating and electrical	
Třída ochrany IEC	Bezpečnostní třída II	Vstupní napětí	220/240 V
Značka hořlavosti	NO [-]	Vstupní frekvence	50 nebo 60 Hz
Značka CE	CE mark	Náběhový proud	1,1 A
Značka ENEC	-	Doba náběhu	10,5 ms
Záruční lhůta	3 let		
Typ optiky, exteriéry	-		
Konstantní světelný výkon	No		

Ledinaire StreetLight

Účinnost (min.)	0,95
-----------------	------

Controls and dimming

Regulovatelné	Ne
---------------	----

Mechanical and housing

Materiál pláště	Hliník litý pod tlakem
Materiál reflektoru	-
Materiál optiky	Polycarbonate
Materiál optického krytu/čoček	Polykarbonát
Materiál uchycení	Hliník
Montážní zařízení	48/60S [Side-entry for diameter 48-60 mm]
Tvar optického krytu/čoček	Curved
Povrchová úprava optického krytu/čoček	Čirá
Celková výška	78 mm
Účinná vystavená plocha	0,06 m ²
Barva	DGR
Rozměry (výška x šířka x hloubka)	78 x NaN x NaN mm (3.1 x NaN x NaN in)

Approval and application

IP kód	IP65 [Chráněno proti proniknutí prachu, chráněno proti silně tryskající vodě]
Kód ochrany proti mechanickým nárazům	IK07 [2 J reinforced]
Ochrana proti rázům (běžný/rozdílový režim)	Ochrana svítidla proti rázům až 4 kV v rozdílovém a až 4 kV v běžném režimu
Hodnocení udržitelnosti	-

Initial performance (IEC compliant)

Počáteční světelný tok (tok systému)	4606,6 lm
--------------------------------------	-----------

Tolerance světelného toku	+/-7%
Počáteční účinnost svítidla LED	111 lm/W
Počáteční korelační teplota chromatičnosti	3000 K
Počáteční index barevného podání	>70
Původní chromatičnost	(0.4333 / 0.4017) SDCM 5
Počáteční příkon	42 W
Tolerance spotřeby energie	+/-10%
	+/-2

Over time performance (IEC compliant)

Jmenovitý světelný tok při střední životnosti* 50 000 h	L80
--	-----

Application conditions

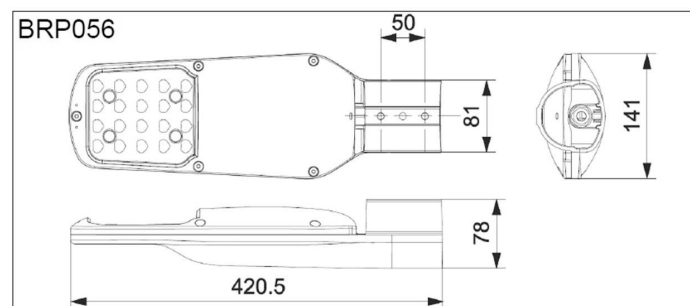
Rozsah okolní teploty	-30 až +40 °C
Účinnost při okolní teplotě T _q	25 °C
Maximální úroveň stmívání	Nerelevantní

Product data

Úplný kód výrobku	871951451212299
Objednací název produktu	BRP056 LED53/730 PSU 42W SLF CE
EAN/UPC – výrobek	8719514512122
Objednací kód	51212299
Číslování SAP – počet v balení	1
Číslování SAP – balení v krabici	4
Materiál SAP	919515814269
Celková hmotnost kopie (kus)	1,500 kg



Rozměrové výkresy



BRP056 LED53/730 PSU 42W SLF CE

Ledinaire StreetLight

