



TownTune Central Post-Top

BDP260 LED39-4S/740 II DS50 62P

TOWNTUNE CENTRAL POST-TOP - LED module 3900 lm - LED - 740 neutrální bílá - Power supply unit - 220 to 240 V - 50 až 60 Hz - Bezpečnostní třída II - Symetrický rozptyl 50 - Polycarbonate bowl/cover UV-resistant - DGR - Philips standard surge protection level kV - Post-top for diameter 62 mm

Řada Philips TownTune je navržena tak, aby vylepšila stávající a škálovatelné městské prostory, a nabízí všechny nejnovější inovace v oblasti osvětlení, pokud jde o výkon, kvalitu světla a konektivitu. Řadu tvoří čtyři řešení: Central Post Top (CPT), verze Asymmetric Spigot Post Top / Side Entry (ASY), verze s rozšiřující konzolou Lyre pro vrchol sloupu (Lyre) a verze Central Post Top s kónickým komfortním krytem CCB (Conical Comfort Bowl). Každé svítidlo řady TownTune lze přizpůsobit pomocí nabídky různých tvarů horní části těla a také možnosti přidat ozdobný kruh, který je dodáván ve dvou barvách (kromě verze CCB). Nabízené doplňky pro úpravu designu vám umožní vytvořit vlastní charakteristický ráz osvětlení a dodat osobitou identitu čtvrtím a městům. Každé svítidlo řady TownTune je navíc jedinečně identifikovatelné prostřednictvím aplikace pro Signify Service tag. Pouhým naskenováním QR kódu, který se nachází uvnitř dveří sloupu nebo přímo na svítidle, získáte okamžitý přístup k informacím o konfiguraci svítidla. Díky tomu můžete rychleji a snáze provádět operace údržby a programování a vytvořit si digitální knihovnu prvků osvětlení a náhradních dílů. Svítidla TownTune rovněž využívají platformu osvětlení Philips LEDGINE-O, díky které bude mít světlo na ulici vždy správný směr a odpovídající intenzitu. Navíc technologie System Ready (SR) zajišťuje použitelnost svítidel TownTune i v budoucnosti. Řešení je připraveno ke spárování jak se samostatnými a pokročilými ovládacími prvky, tak se softwarovými aplikacemi pro správu osvětlení, jako je Interact City.

TownTune Central Post-Top

Údaje o produktu

General information	
Kód řady zdroje	LED39 [LED module 3900 lm]
Barva světelného zdroje	740 neutrální bílá
Vyměnitelnost světelného zdroje	Ano
Počet předřadниковých jednotek	1 unit
Předřadník / napájecí jednotka / transformátor	PSU [Power supply unit]
Včetně předřadníku	Ano
Typ optického krytu/čoček	PC-UV [Polycarbonate bowl/cover UV-resistant]
Divergence světelného paprsku svítidla	152° x 155°
Řídicí rozhraní	-
Připojení	Interní konektor
Kabel	-
Třída ochrany IEC	Bezpečnostní třída II
Značka hořlavosti	F [For mounting on normally flammable surfaces]
Značka CE	CE mark
Značka ENEC	ENEC mark
Záruční lhůta	5 let
Typ optiky, exteriéry	Symetrický rozptyl 50
Poznámky	* Při velmi vysoké okolní teplotě se může svítidlo kvůli ochraně svých součástí automaticky ztlumit.
Konstantní světelný výkon	No
Počet produktů v MCB (16A typ B)	26
Fotobiologické riziko	Photobiological risk group 1 @ 200mm to EN62471
Splňuje požadavky evropské směrnice RoHS	Ano
Typ modulu světelného zdroje	LED
Kód produktové řady	BDP260 [TOWNTUNE CENTRAL POST-TOP]

Light technical

Poměr výkonu světelného toku směrem vzhůru	0
Standardní úhel sklonu v případě montáže na vršek sloupku	0°
Standardní úhel sklonu při montáži s bočním vstupem	-

Operating and electrical

Vstupní napětí	220 to 240 V
Vstupní frekvence	50 až 60 Hz
Náběhový proud	21 A
Doba náběhu	0,225 ms

Účinnost (min.)	0.97
-----------------	------

Controls and dimming

Regulovatelné	Ne
---------------	----

Mechanical and housing

Materiál pláště	Hliník litý pod tlakem
Materiál reflektoru	Akrylát
Materiál optiky	Polymethyl methacrylate
Materiál optického krytu/čoček	Polymethylmetakrylát (PMMA)
Materiál uchycení	Hliník
Montážní zařízení	62P [Post-top for diameter 62 mm]
Tvar optického krytu/čoček	Convex lens
Povrchová úprava optického krytu/čoček	Čirá
Celková výška	187 mm
Celkový průměr	477 mm
Účinná vystavená plocha	0,042 m ²
Barva	DGR
Rozměry (výška x šířka x hloubka)	187 x NaN x NaN mm (7.4 x NaN x NaN in)

Approval and application

IP kód	IP66 [Chráněno proti proniknutí prachu, chráněno proti silně tryskající vodě]
Kód ochrany proti mechanickým nárazům	IK10 [20 J vandal-resistant]
Ochrana proti rázům (běžný/rozdílový režim)	Philips standard surge protection level kV
Hodnocení udržitelnosti	Lighting for circularity

Initial performance (IEC compliant)

Počáteční světelný tok (tok systému)	2808 lm
Tolerance světelného toku	+/-7%
Počáteční účinnost svítidla LED	117 lm/W
Počáteční korelační teplota chromatičnosti	4000 K
Počáteční index barevného podání	>70
Původní chromatičnost	(0.381, 0.379) SDCM <5
Počáteční příkon	24 W
Tolerance spotřeby energie	+/-10%
	+/-2

Over time performance (IEC compliant)

Závadovost ovládacího předřadníku při střední životnosti 100 000 h	0,1 %
Jmenovitý světelný tok při střední životnosti* 100 000 h	L97

Application conditions

Rozsah okolní teploty	-40 až +50 °C
Účinnost při okolní teplotě Tq	25 °C

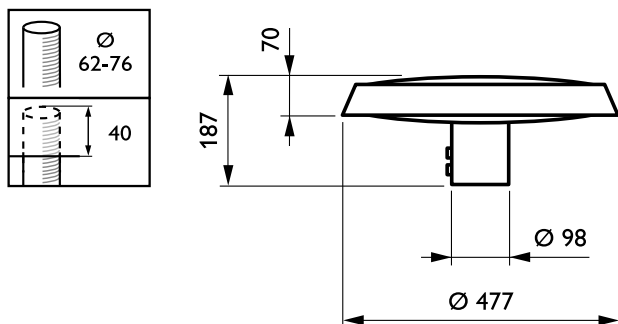
TownTune Central Post-Top

Maximální úroveň stmívání	10%
Product data	
Úplný kód výrobku	871869986491000
Objednací název produktu	BDP260 LED39-4S/740 II DS50 62P
EAN/UPC – výrobek	8718699864910
Objednací kód	86491000

Číslování SAP – počet v balení	1
Číslování SAP – balení v krabici	1
Materiál SAP	912300024254
Celková hmotnost kopie (kus)	6,800 kg

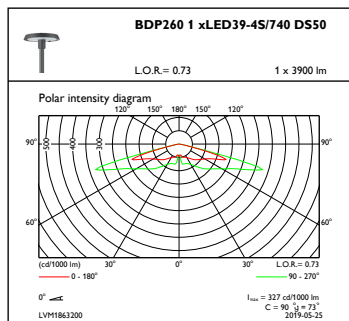


Rozměrové výkresy

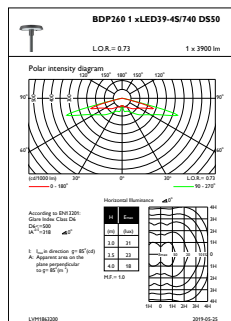


BDP260 LED39-4S/740 II DS50 62P

Fotometrické údaje



OFPC1_BDP2601xLED39-4S740DS50



OFPL1_BDP2601xLED39-4S740DS50

