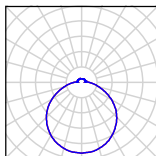


SAGITA 1,2



TECHNICKÁ DATA

Světelný zdroj	LED modul Osmont L14B, L14C, L16B, L16C	žárovka
Teplota chromatičnosti	3000K, 4000K	dle použitého zdroje
Index podání barev	3000K Ra>80, 4000K Ra>80	dle použitého zdroje
Životnost LED	50 000 hod / L80B10 (při okolní teplotě 25°C)	dle použitého zdroje
Proudový zdroj	Tridonic	-
Fotobiologická bezpečnost svítidla dle EN 62471 (Blue light hazard)	bezpečné (Risk group – 0)	dle použitého zdroje
Energetická třída	A++	dle použitého zdroje
Přívodní napětí	230V	
Stupeň krytí	IP44, IP54 (LED)	
Pracovní teplota	od -20°C do +30°C	
Odolnost proti nárazu	IK10 (stínítka PC)	
Záruka	5 let	
Montura	kovová	
Barevné provedení montury	bílá	
Materiál stínítka	opálový polykarbonát (PC)	
Způsob držení stínítka	sklapovací držáky	
Montáž	na stěnu, na strop	
Použití	průmyslové prostory, chodby, venkovní osvětlení	

VARIANTY

LED:

Typové označení	Příkon [W]	Světelný tok LED [lm]		Světelný tok svítidla [lm]		Počet LED driverů	Možnost			
		3000K	4000K	3000K	4000K		Senzor (HF)	Stmívání (DALI)	Corridor (DALI+HF)	
SAGITA 1	LED-1L14C03KN62/PC52_000	15	2000	2110	1420	1500	1	•	•	-
	LED-1L14B07KN62/PC52_000	20	2590	2700	1840	1920	1	•	•	-
SAGITA 2	LED-1L16C07KN83/PC53_000	28	3690	3890	2400	2530	1	•	•	•
	LED-1L16B07KN83/PC53_000	36	4850	5070	3150	3300	1	•	•	•

.000 – 3000K nebo 4000K

LED nouzové kombinované:

Typové označení	Příkon [W]	Světelný tok LED [lm]		Světelný tok svítidla [lm]		Světelný tok LED v nouzovém režimu		T [hod]	
		3000K	4000K	3000K	4000K	[%]	[lm]		
SAGITA 1	LED-1L14C03KN62/PC52/NK1W_000	15	2000	2110	1420	1500	7	150	3
	LED-1L14B07KN62/PC52/NK1W_000	20	2590	2700	1840	1920	6	150	3
SAGITA 2	LED-1L16C07KN83/PC53/NK1W_000	28	3690	3890	2400	2530	4	150	3
	LED-1L16B07KN83/PC53/NK1W_000	36	4850	5070	3150	3300	3	150	3

.000 – 3000K nebo 4000K

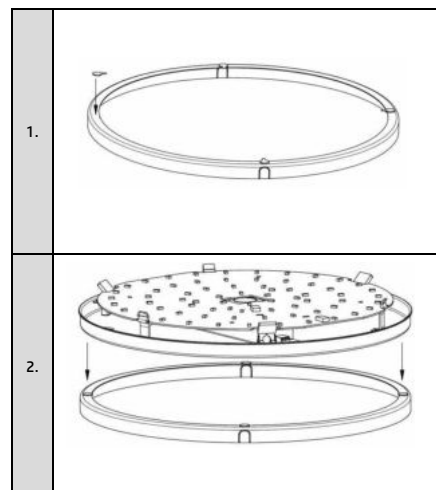
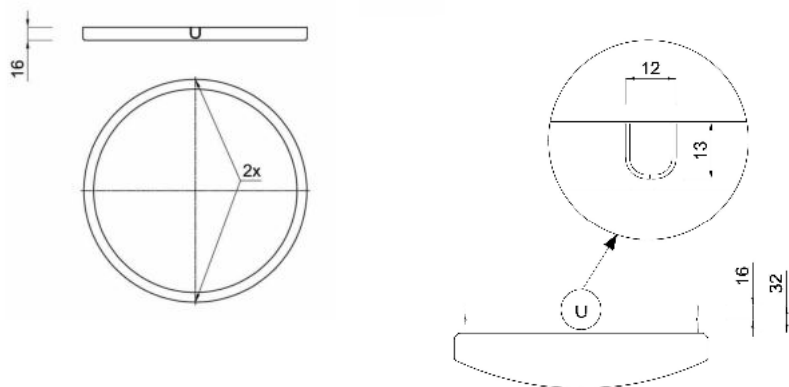
STANDARD:

Typové označení	Příkon [W]	Objímka	Možnost Senzor (HF)
SAGITA 1	IN-12KN62/PC52	E27	•
SAGITA 2	IN-22KN83/PC53	2xE27	• (2x30W)

## PODSTAVEC

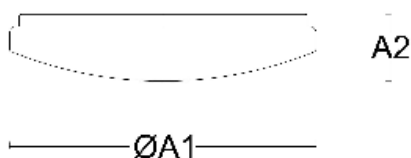
PRO POVRCHOVOU MONTÁŽ SVÍTIDLA – BOČNÍ PŘÍVOD.

	PODSTAVEC
SAGITA 1	•
SAGITA 2	•



## ROZMĚRY

ROZMĚRY SVÍTIDLA [mm]:



	ØA1	A2
SAGITA 1	300	81
SAGITA 2	400	86

MONTÁŽNÍ ROZMĚRY [mm]:

