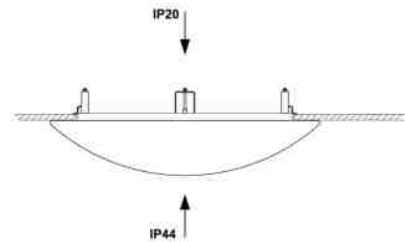
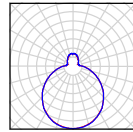
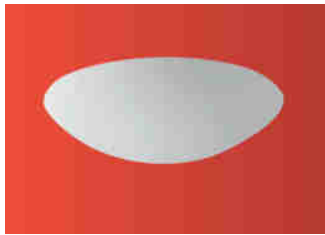


# AURA V



## TECHNICKÁ DATA

Světelný zdroj	LED modul Osmont L15C, L16B, L16C, L18C, L43C	žárovka
Teplota chromatičnosti	3000K, 4000K	dle použitého zdroje
Index podání barev	3000K Ra>80, 4000K Ra>80	dle použitého zdroje
Životnost LED	50 000 hod / L80B10 (při okolní teplotě 25°C)	dle použitého zdroje
Proudový zdroj	Tridonic	-
Fotobiologická bezpečnost svítidla dle EN 62471 (Blue light hazard)	bezpečné (Risk group – 0)	dle použitého zdroje
Energetická třída	A++	dle použitého zdroje
Prívodní napětí	230V	
Stupeň krytí	IP44	
Pracovní teplota	od -20°C do +30°C	
Záruka	5 let	
Montura	kovová	
Barevné provedení montury	bílá	
Materiál stínítka	třívrstvé, ručně vyráběné sklo TRIPLEX OPÁL s matovaným povrchem	
Způsob držení stínítka	sklápovací držáky (AURA V5, V9), bajonet (AURA V8, V10, V11)	
Montáž	vestavně	
Použití	bytová výstavba (pokoje, chodby), společenské prostory	

## VARIANTY

LED:

Typové označení	Příkon [W]	Světelný tok LED [lm]		Světelný tok svítidla [lm]		Možnost		
		3000K	4000K	3000K	4000K	Senzor (HF)	Stmívání (DALI)	Corridor (DALI+HF)
AURA V5	28	3690	3890	2550	2680	*	*	*
	36	4850	5070	3350	3500	*	*	*
AURA V8	11	1450	1530	940	990	*	*	*
	15	1950	2050	1260	1320	*	*	*
AURA V9	37	5050	5330	3490	3680	-	*	-
	56	7250	7640	5000	5270	-	*	-
AURA 10	15	2040	2150	1330	1400	*	*	*
	21	2770	2920	1800	1900	*	*	*
AURA 11	20	2720	2870	1770	1870	*	*	*
	28	3690	3890	2400	2530	*	*	*

.000 – 3000K nebo 4000K

LED nouzové kombinované:

Typové označení	Příkon [W]	Světelný tok LED [lm]		Světelný tok svítidla [lm]		Světelný tok LED v nouzovém režimu		T [hod]	Typ akumulátoru
		3000K	4000K	3000K	4000K	[%]	[lm]		
AURA V5	28	3690	3890	2550	2680	4	150	3	Ni-Cd (3,6V/1,5Ah)
	36	4850	5070	3350	3500	3	150	3	Ni-Cd (3,6V/1,5Ah)
AURA V8	11	1450	1530	940	990	10	150	3	Ni-Cd (3,6V/1,5Ah)
	15	1950	2050	1260	1320	8	150	3	Ni-Cd (3,6V/1,5Ah)
AURA V9	37	5050	5330	3490	3680	3	150	3	Ni-Cd (3,6V/1,5Ah)
	56	7250	7640	5000	5270	2	150	3	Ni-Cd (3,6V/1,5Ah)
AURA 10	15	2040	2150	1330	1400	7	150	3	Ni-Cd (3,6V/1,5Ah)
	21	2770	2920	1800	1900	6	150	3	Ni-Cd (3,6V/1,5Ah)
AURA 11	20	2720	2870	1770	1870	5	150	3	Ni-Cd (3,6V/1,5Ah)
	28	3690	3890	2400	2530	4	150	3	Ni-Cd (3,6V/1,5Ah)

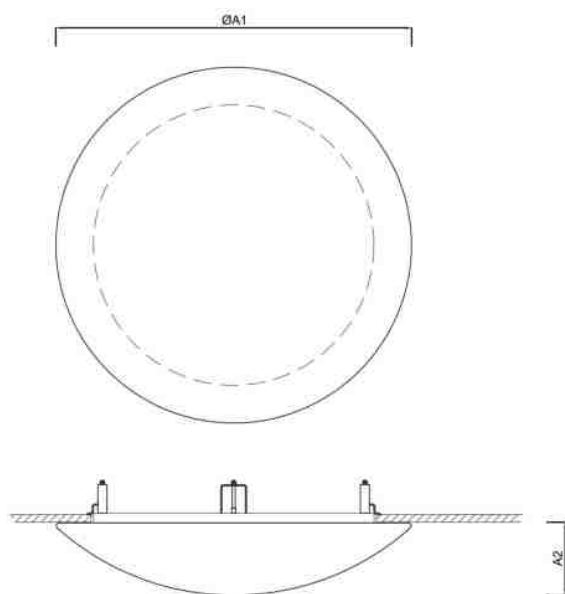
.000 – 3000K nebo 4000K

STANDARD:

Typové označení	Příkon [W]	Objímka	Možnost Senzor (HF)	
AURA V5	IN-32KV86/082	3x60	3xE27	-
AURA V8	IN-12BTV13/013	100	E27	• (1x60W)
AURA V9	IN-32KV98/084	3x75	3xE27	-
AURA V10	IN-22BTV14/014	2x75	2xE27	-
AURA V11	IN-22BTV15/015	2x75	2xE27	• (2x60W)

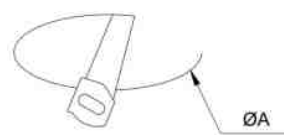
## ROZMĚRY

ROZMĚRY SVÍTIDLA [mm]:



	ØA1	A2
AURA V5	490	110
AURA V8	300	94
AURA V9	590	120
AURA V10	360	104
AURA V11	420	104

MONTÁŽNÍ ROZMĚRY [mm]:



	ØA
AURA V5	375
AURA V8	246
AURA V9	470
AURA V10	296
AURA V11	346

