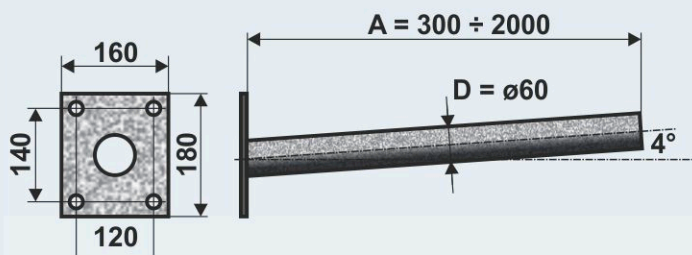
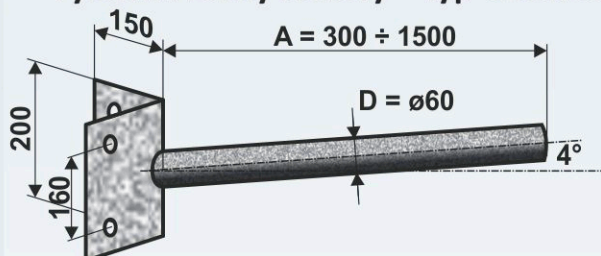


### Výložník rovný stěnový – typ UDS 200 ÷ 3000



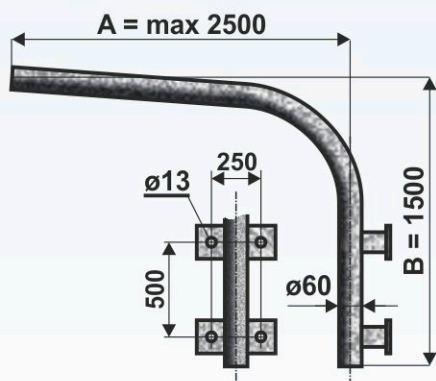
Objednací číslo	Typ	Rozměr A (mm)	Rozměr D (mm)	Hmotnost v žár. Zn (kg)	Plocha (m <sup>2</sup> )
1010200060	UDS 1 - 200	200	60	3	0,18
1010300060	UDS 1 - 300	300	60	4	0,20
1010500060	UDS 1 - 500	500	60	5	0,22
1010750060	UDS 1 - 750	750	60	6	0,25
1011000060	UDS 1 - 1000	1000	60	7	0,31
1011500060	UDS 1 - 1500	1500	60	9	0,37
1012000060	UDS 1 - 2000	2000	60	11	0,45
1012500060	UDS 1 - 2500	2500	60	13	0,51
1013000060	UDS 1 - 3000	3000	60	16	0,59

### Výložník rovný rohový – typ UDSR 300 ÷ 1500



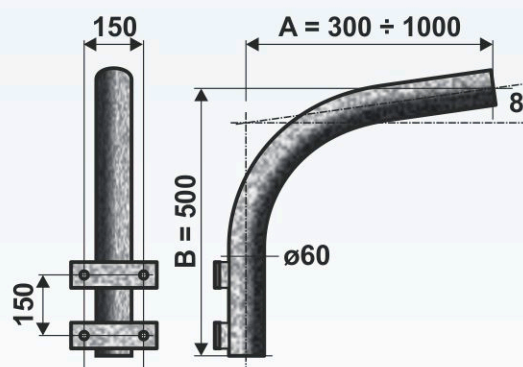
Objednací číslo	Typ	Rozměr A (mm)	Rozměr D (mm)	Hmotnost v žár. Zn (kg)	Plocha (m <sup>2</sup> )
2310300060	UDSR 1 - 300	300	60	4	0,20
2310500060	UDSR 1 - 500	500	60	5	0,22
2310750060	UDSR 1 - 750	750	60	6	0,25
2311000060	UDSR 1 - 1000	1000	60	7	0,31
2311500060	UDSR 1 - 1500	1500	60	9	0,37

### Výložník obloukový stěnový typ VS 1000 ÷ 2500



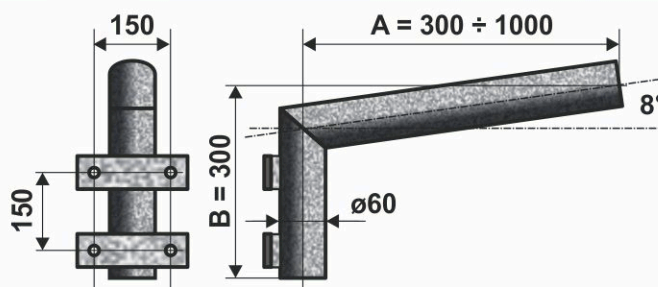
Objednací číslo	Typ	Rozměr A (mm)	Rozměr B (mm)	Hmotnost v žár. Zn (kg)	Plocha (m <sup>2</sup> )
1110300060	VS 1 - 1000	1000	1500	15	0,45
1110500060	VS 1 - 1500	1500	1500	18	0,55
1110750060	VS 1 - 2000	2000	1500	21	0,70
1111000060	VS 1 - 2500	2500	1500	23	0,80

### Výložník obloukový stěnový typ SVS 300 ÷ 1000



Objednací číslo	Typ	Rozměr A (mm)	Rozměr B (mm)	Hmotnost v žár. Zn (kg)	Plocha (m <sup>2</sup> )
1110300060	SVS 1 - 300	300	500	6	0,24
1110500060	SVS 1 - 500	500	500	7	0,26
1110750060	SVS 1 - 750	750	500	8	0,31
1111000060	SVS 1 - 1000	1000	500	9	0,35

### Výložník lomený stěnový typ SKS 300 ÷ 1000



Objednací číslo	Typ	Rozměr A (mm)	Rozměr B (mm)	Hmotnost v žár. Zn (kg)	Plocha (m <sup>2</sup> )
1210300060	SKS 1 - 300	300	300	6	0,22
1210500060	SKS 1 - 500	500	300	7	0,24
1210750060	SKS 1 - 750	750	300	8	0,29
1211000060	SKS 1 - 1000	1000	300	9	0,33



Výložníky typu "UDS", "UDSR", "VS", "SVS" a "SKS" jsou vyráběny z kvalitních ocelových trubek podle evropské normy EN 40 - 5.



Výložníky doporučujeme v povrchové úpravě žárový zinek (z vnější i vnitřní strany) podle normy ČSN EN ISO 1461, která zaručuje pozinkování materiálu rovnoměrnou vrstvou zinku 0,07-0,087 mm.