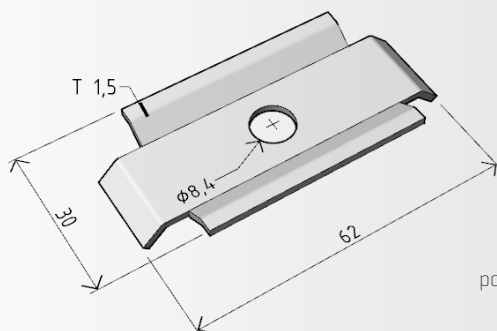
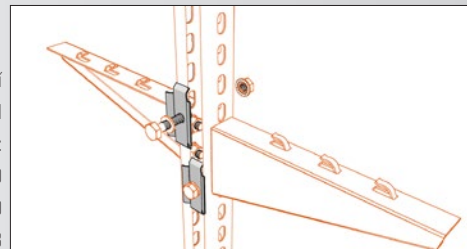


stabilizační vložka stojny **SVSM**

ukázka montáže



ukázka spojení  
použitý spojovací materiál  
pro jednu vložku SVSM:  
1x šroub M8x50  
1x podložka M10  
1x matice límcová M8

Výrobek: Stabilizační vložka stojny SVSM

Výrobce: ARKYS s.r.o., Tuřanka 115a, 627 00 Brno

## Technické parametry:

Materiál - ocelový plech

Povrchová úprava - galvanicky pozinkováno

## Použití:

Stabilizační vložka stojny SVSM slouží ke zpevnění otevřeného profilu stojny STPM, v místě ukotvení nosníku, při instalaci s funkční integritou. Pro nosníky s malou patkou [NzM 50-200] se používá jeden kus. Pro nosníky s vyšší patkou [NzM 250-500] vždy v páru. Správně instalovaná stabilizační vložka zabrání prohnutí bočnice stojny dovnitř, pod tlakem zatíženého nosníku.

## Rozměry:

Délka - 62 mm

Šířka - 30 mm

Tloušťka plechu - 1,5 mm