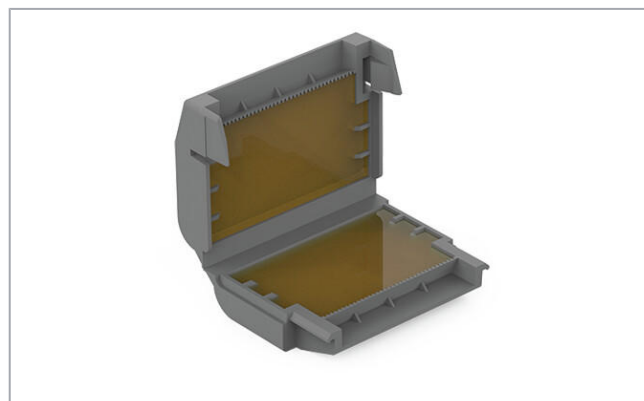


## Datový list | Objednáací číslo: 207-1332

Gelová krabička; Pro kabely; Pobočka; S gelem; Řady 221, 2273; Bez spojovacích svorek; Velikost 2; Šedá



[www.wago.com/207-1332](http://www.wago.com/207-1332)



### Popis položky

Note on Packaging Unit (PU) and Subpackaging Unit (SPU):

If you order a full PU, you will receive our eco-friendly, sustainable cardboard blisters packed in a shelf-ready box.

If you order a quantity smaller than a full PU, you will receive the eco-friendly, sustainable cardboard blisters without a shelf-ready box.

Please note the system description for the splicing connectors that can be used.

The Benefits for You:

- Easy, fast and safe to use

Změny vyhrazeny. Berte prosím na vědomí také informace z produktové dokumentace!

WAGO Elektro spol. sr. o.  
Rozvodova 1116/36  
143 00 Praha 12 - Modřany  
Tel.: +420 261 090 143  
Email: [info.cz@wago.com](mailto:info.cz@wago.com), [wago-cz@wago.com](mailto:wago-cz@wago.com)

Máte otázky ohledně našich produktů?  
Kdykoli nám zavolejte na číslo +420 261 090 143.



- Can be used immediately and accessed again later
- Silicon-free
- Label-free
- Suitable for indefinite storage
- The complete system consisting of Gelboxes and WAGO connectors has been VDE-tested and IPX8-certified.

## Data

### Údaje o připojení

|                 |                |
|-----------------|----------------|
| Způsob ovládání | Locking system |
|-----------------|----------------|

### Geometrické údaje

|         |                      |
|---------|----------------------|
| Šířka   | 33,6 mm / 1.323 inch |
| Výška   | 17,8 mm / 0.701 inch |
| Hloubka | 45,9 mm / 1.807 inch |

### Mechanické parametry

|                 |                        |
|-----------------|------------------------|
| Způsob upevnění | Flying leads           |
| Krytí           | IPx8 (2m/2h) per 60529 |

### Údaje o materiálu

|                  |               |
|------------------|---------------|
| barva            | Šedá          |
| Materiál pouzdra | Polypropylene |
| Hmotnost         | 18,4 g        |

### Okolní podmínky

|                             |               |
|-----------------------------|---------------|
| Okolní teplota (provoz)     | -55 ... 85 °C |
| Okolní teplota (skladování) | 0 ... 40 °C   |

## Pokyny k instalaci

### Installation

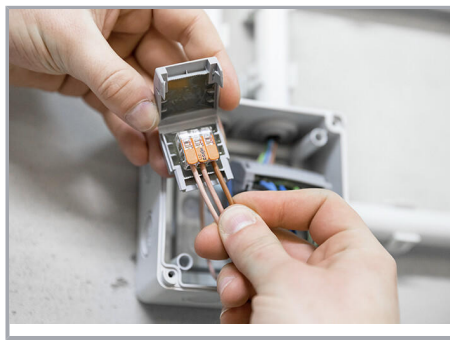
Změny vyhrazeny. Berte prosím na vědomí také informace z produktové dokumentace!

WAGO Elektro spol. sr. o.  
Rozvodova 1116/36  
143 00 Praha 12 - Modřany  
Tel.: +420 261 090 143  
Email: [info.cz@wago.com](mailto:info.cz@wago.com), [wago-cz@wago.com](mailto:wago-cz@wago.com)

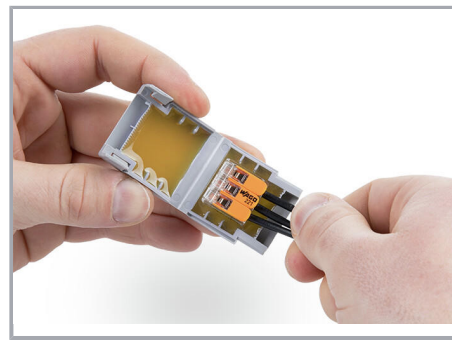
Máte otázky ohledně našich produktů?  
Kdykoli nám zavolejte na číslo +420 261 090 143.



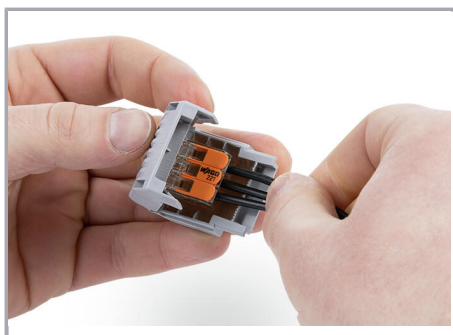
Gelbox öffnen.



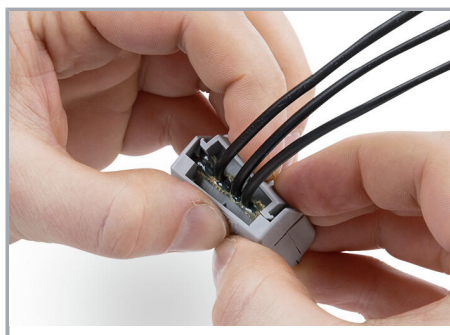
Place the wired connector in the Gelbox.



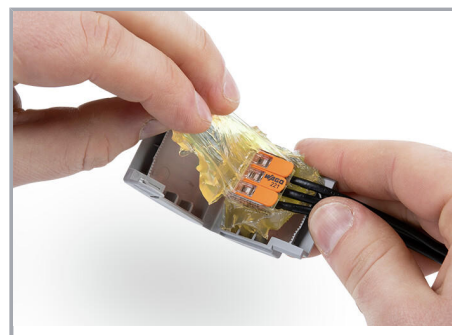
Place the wired connector in the Gelbox.



Close the Gelbox.



Close latch securely.



Re-accessible:

- Open the Gelbox.
- Remove the gel.
- Rewire with new components.



Lift the flap and pull the cover perforation forward.



Press in the perforation on the sides.



Tear off the cover from the perforation.

Změny vyhrazeny. Berte prosím na vědomí také informace z produktové dokumentace!

WAGO Elektro spol. sr. o.  
Rozvodova 1116/36  
143 00 Praha 12 - Modřany  
Tel.: +420 261 090 143  
Email: [info.cz@wago.com](mailto:info.cz@wago.com), [wago-cz@wago.com](mailto:wago-cz@wago.com)

Máte otázky ohledně našich produktů?  
Kdykoli nám zavolejte na číslo +420 261 090 143.



As a counter display: Bend the rear flap at the fold, straighten it and fix it in the cardboard cut-out



If the flap is not required, tear off from the perforation.

Změny vyhrazeny. Berte prosím na vědomí také informace z produktové dokumentace!

WAGO Elektro spol. sr. o.  
Rozvodova 1116/36  
143 00 Praha 12 - Modřany  
Tel.: +420 261 090 143  
Email: [info.cz@wago.com](mailto:info.cz@wago.com), [wago-cz@wago.com](mailto:wago-cz@wago.com)

Máte otázky ohledně našich produktů?  
Kdykoli nám zavolejte na číslo +420 261 090 143.