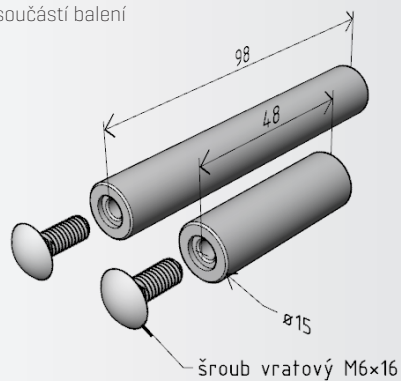
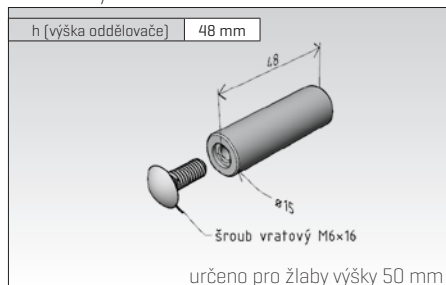


kabelový oddělovač **KOM**

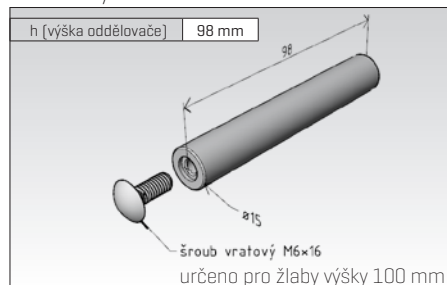
komponenty na tomto obrázku jsou součástí balení



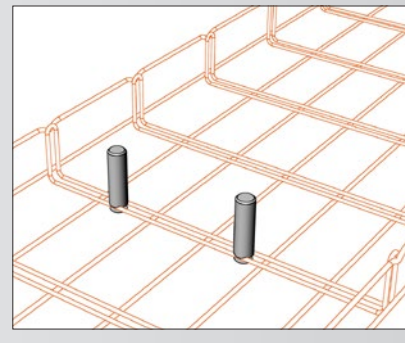
## kabelový oddělovač KOM 50



## kabelový oddělovač KOM 100



ukázka montáže



Výrobek: Kabelový oddělovač KOM

Výrobce: ARKYS s.r.o., Tuřanka 115a, 627 00 Brno

Technické parametry:

Materiál - Plast

Povrchová úprava šroubu - galvanicky pozinkováno

Použití:

Kabelový oddělovač KOM se používá před uložením kabelů pro dočasné oddělení prostoru žlabu [např. silnoproud/slaboproud] do více komor s následným jednodušším vysvazkováním jednotlivých kabelových obvodů. Výhodou těchto oddělovačů KOM je i to, že jsou technicky navrženy tak, aby se ve dvojitém příčniku žlabu mohly uchytit v kterékoliv části jeho šířky a tím je umožněna instalace a větší přehlednost pro více kabelových komor. Po vysvazkování je možné oddělovače KOM demontovat a opět použít.

Rozměry:

Výška - 48 a 98 mm

Průměr - 15 mm