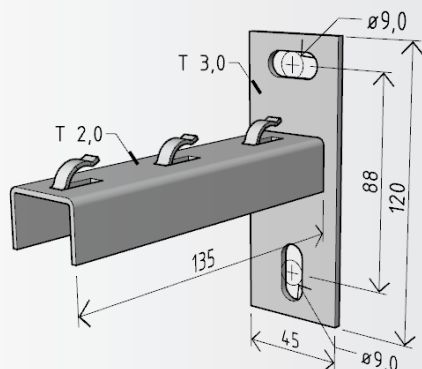
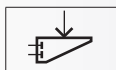


nosník NPZM 100

GZ
galvanický
zářivýZZ
žárový
zářivý

Nosnost

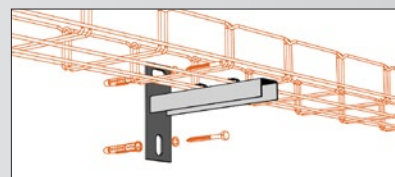


Pro správnou funkci nosníků a dosažení jejich jmenovité nosnosti je důležitá rovnoměrnost rozložení zatížení po jejich délce.

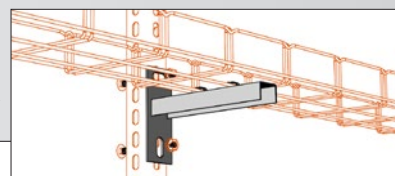
NPZM 100

88,3 kg

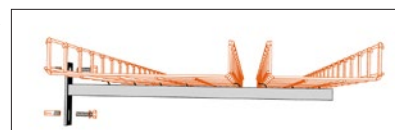
Nástěnná montáž
Používá se pro kotvení kabelových tras přímo do zdiva, nebo na jinou svislou konstrukci stavby.



Montáž na stojnu
Používá se pro prostorově vedené kabelové trasy, nebo pro sdruženou nástěnnou montáž více kabelových tras nad sebou.



Sdružená montáž
pro více žlabů na jednom nosníku.



Výrobek: Nosník NPZM 100

Výrobce: ARKYS s.r.o., Tuřanka 115a, 627 00 Brno

Technické parametry:

Materiál - ocelový plech

Povrchová úprava [provedení] - galvanicky pozinkováno
- žárově pozinkováno ponorem

Použití:

Nosníky řady NPZM se používají jako nástěnné nosné prvky pro montáž kabelové trasy a svoji největší technickou výhodou mají především v možnosti rychlé a snadné instalaci kotvicích prvků. V případě použití těchto nosníků v prostorové instalaci trasy se kotví do stojen STPM a v případě nástěnné montáže více tras nad sebou do stojny STNM.

Rozměry:

Délka - 135 mm

Výška [základna] - 120 mm

Šířka [základna] - 45 mm

Tloušťka plechu [tělo] - 2,0 mm

Tloušťka plechu [základna] - 3,0 mm

Max. nosnost:

88,3 kg

Pozn.: deklarovaná nosnost nosníku je vždy závislá na jeho odborně provedené montáži se správně zvolenou a použitou kotevní technikou do odpovídajících stavebních povrchů nebo různých konstrukcí.

Popis:

Nosník NPZM 100 je opatřen bezšroubovými úchyty pro snadnou instalaci kabelových žlabů MERKUR 2 a jejich následnou fixaci k tomuto nosníku. V základně nosníku jsou dva otvory $\varnothing 9$ mm pro jeho připevnění ke stěně [konstrukci] pomocí odpovídajících kotvicích prvků.