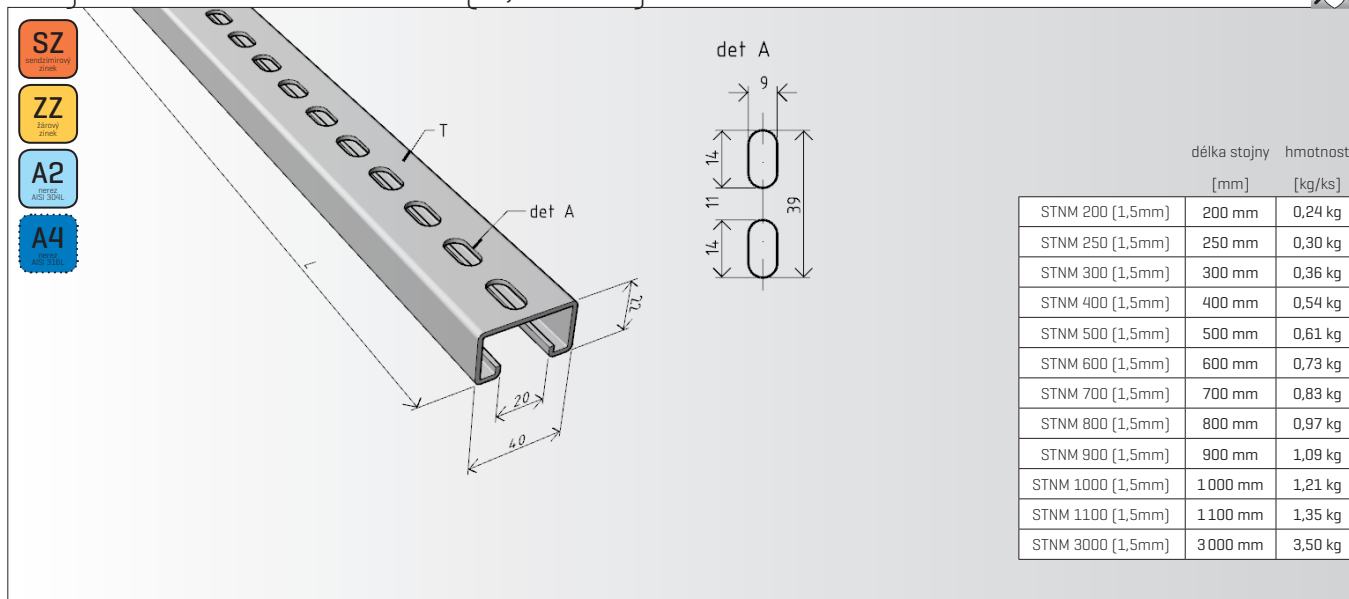


stojna nástěnná **STNM** [1,5 mm]

Výrobek: Stojna nástěnná STNM [1,5 mm]

Výrobce: ARKYS s.r.o., Tuřanka 115a, 627 00 Brno

Technické parametry:

Materiál - ocelový nebo nerezový plech AISI 304L „A2“ a AISI 316L „A4“

Povrchová úprava [provedení] - galvanicky pozinkováno

- žárově pozinkováno ponorem
- nerez AISI 304L „A2“
- nerez AISI 316L „A4“

Použití:

Stojny řady STNM se používají k nástěnné instalaci kabelových tras, kde je nutné rozložit kotvicí síly v méně kvalitním zdivu.

Pomocí nosníků řady NZM, NZMU a NPZM, matic obdélníkových MSM/M6-M8 a příchytky vymešovací PVM je možné na tuto stojnu kdykoli instalovat další kabelovou trasu [tzv. posuvná instalace nosníků].

Rozměry:

Délka - 200-3000 mm [dle typu stojny]

Šířka - 40 mm

Výška - 22 mm

Tloušťka stěny - 1,5 mm