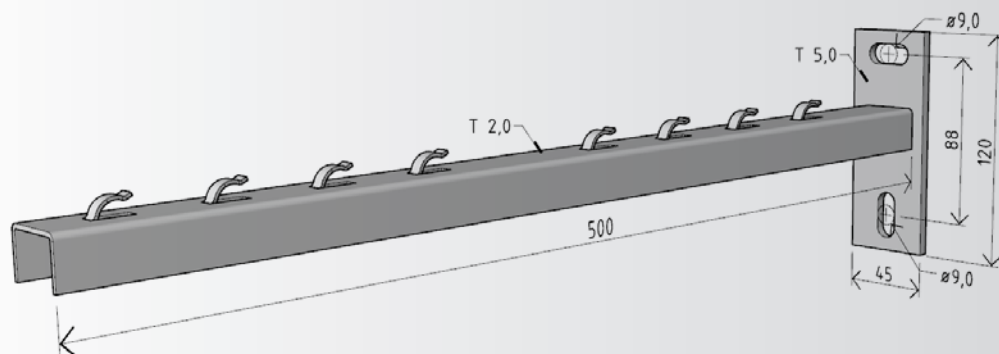
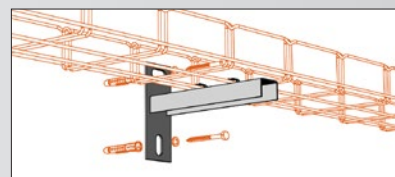


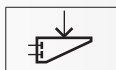
## nosník NPZM 500



**Nástěnná montáž**  
Používá se pro kotvení kabelových tras přímo do zdiva, nebo na jinou svislou konstrukci stavby.



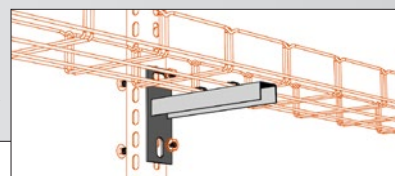
Nosnost



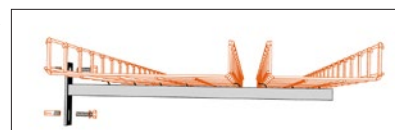
Pro správnou funkci nosníků a dosažení jejich jmenovité nosnosti je důležitá rovnoměrnost rozložení zatížení po jejich délce.

NPZM 500 75,0 kg

**Montáž na stojnu**  
Používá se pro prostorově vedené kabelové trasy, nebo pro sdruženou nástěnnou montáž více kabelových tras nad sebou.



**Sdružená montáž pro více žlabů na jednom nosníku.**



Výrobek: Nosník NPZM 500

Výrobce: ARKYS s.r.o., Tuřanka 115a, 627 00 Brno

Technické parametry:

Materiál - ocelový plech

Povrchová úprava [provedení] - galvanicky pozinkováno  
- žárově pozinkováno ponorem

Použití:

Nosníky řady NPZM se používají jako nástěnné nosné prvky pro montáž kabelové trasy a svoji největší technickou výhodou mají především v možnosti rychlé a snadné instalaci kotvicích prvků. V případě použití těchto nosníků v prostorové instalaci trasy se kotví do stojen STPM a v případě nástěnné montáže více tras nad sebou do stojny STNM.

Rozměry:

Délka - 500 mm

Výška [základna] - 120 mm

Šířka [základna] - 45 mm

Tloušťka plechu [tělo] - 2,0 mm

Tloušťka plechu [základna] - 5,0 mm

Max. nosnost:

75,0 kg

*Pozn.: deklarovaná nosnost nosníku je vždy závislá na jeho odborně provedené montáži se správně zvolenou a použitou kotevní technikou do odpovídajících stavebních povrchů nebo různých konstrukcí.*

Popis:

Nosník NPZM 500 je opatřen bezšroubovými úchyty pro snadnou instalaci kabelových žlabů MERKUR 2 a jejich následnou fixaci k tomuto nosníku. V základně nosníku jsou dva otvory  $\varnothing 9$  mm pro jeho připevnění ke stěně [konstrukci] pomocí odpovídajících kotvicích prvků.