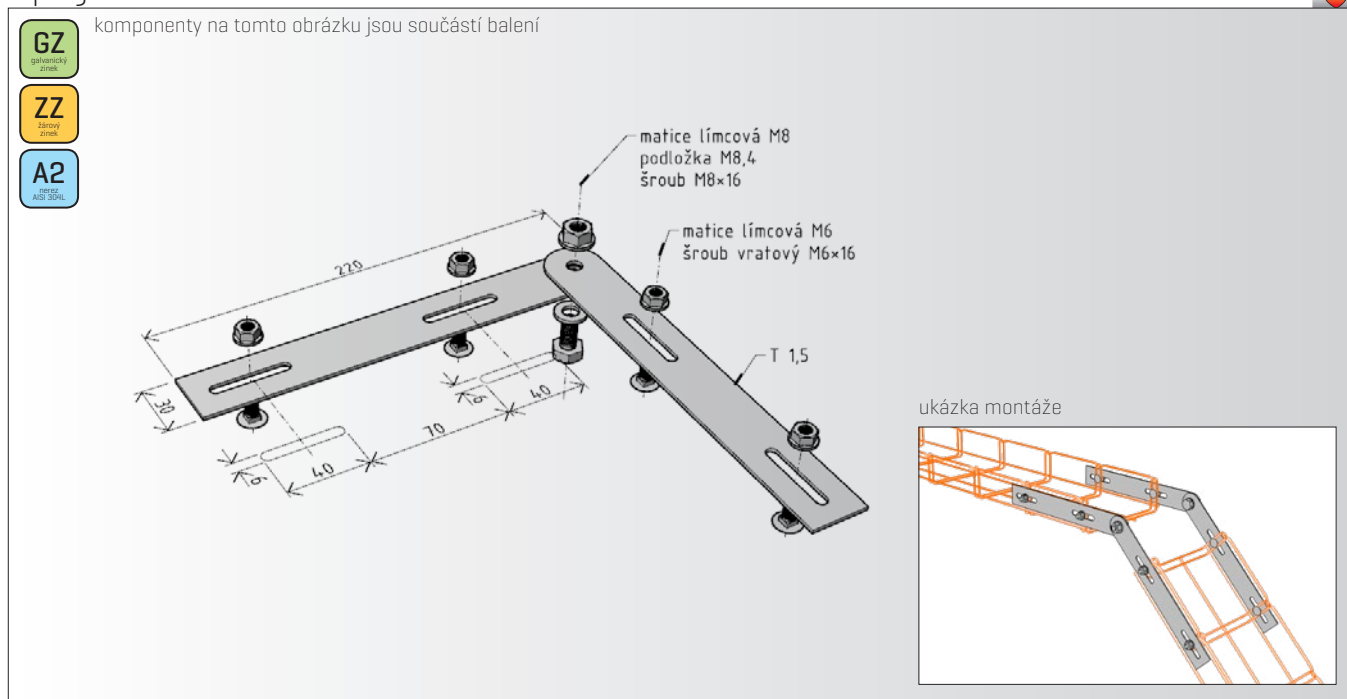


spojka kloubová horizontální SKHM 1



Výrobek: Spojka kloubová horizontální SKHM 1 pro drátěné kabelové žlaby MERKUR 2

Výrobce: ARKYS s.r.o., Tuřanka 115a, 627 00 Brno

Technické parametry:

Materiál - ocelový nebo nerezový plech AISI 304L „A2“

Povrchová úprava [provedení] - galvanicky pozinkováno

- žárově pozinkováno ponorem

- nerez AISI 304L „A2“

Povrchová úprava šroubu, podložky a matice - galvanický zinek, geomet 500 nebo nerez AISI 304L „A2“.

Rozměry [složená spojka]:

Výška - 30 mm

Délka - 410 mm

Tloušťka plechu - 1,5 mm

Popis:

Spojka kloubová horizontální SKHM 1 se skládá ze dvou stejných dílů. Tyto dva díly se k sobě spojují pomocí šroubu M8x16 6hranná hlava a matice límcové M8 [součást dodávky]. Tímto spojením se vytvoří kompletní spojka. Každý díl je opatřen dvěma oválními otvory 40x6 mm. S využitím těchto otvorů se spojka připevní pomocí šroubu vratového M6x16 a límcové matice M6 k drátěnému žlabu MERKUR 2 a to konkrétně do dvojitého příčnicku.

Použití:

Pro vytvoření tvarových dílů [klesající nebo stoupající kolena] bez nutnosti prostřihávání kabelových žlabů MERKUR 2. Pomocí této spojky lze vytvořit libovolný úhel a kabelovou trasu tak přizpůsobit stavbě.