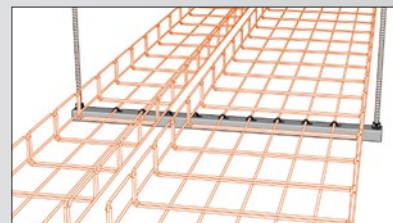
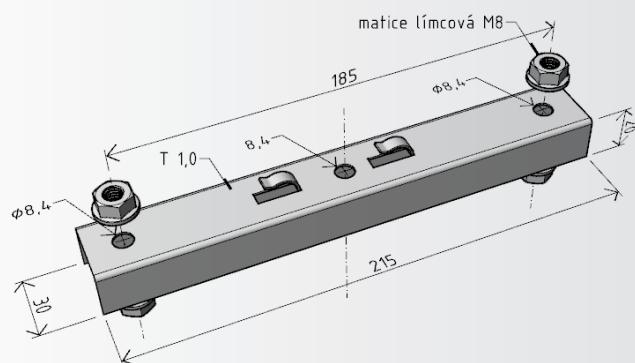


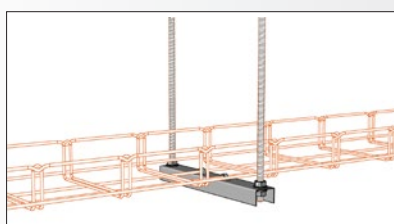
## podpěra PZM 150

GZ  
galvanický  
zinekZZ  
žárově  
zinkovánoA2  
nerez  
AISI 304LA4  
nerez  
AISI 316L

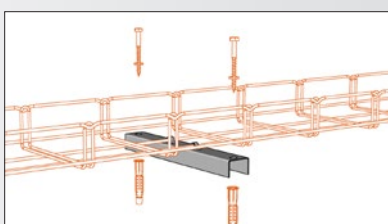
komponenty na tomto obrázku jsou součástí balení



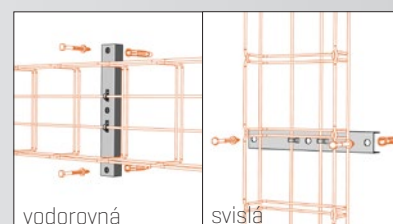
Sdružená montáž  
Na podpěry je možné umístit více žlabů vedle sebe až do plné kapacity podpěry.



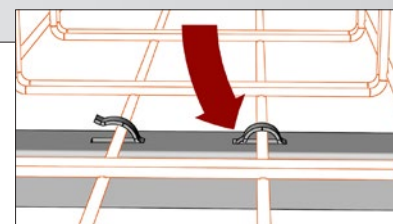
Montáž na páry závitových tyčí  
Používá se pro závěsné provedení kabelových tras kotvených do stropu.



Podlahová montáž  
Používá se pro horizontálně vedené kabelové trasy kotvené přímo do podlahy.



Nástěnná montáž  
Používá se pro nástěnné provedení kabelových tras kotvených do zdi.



Upevnění žlabů do podpěr  
Žlaby uložené na podpěry se zajistí přihnutím příchytných jazýčků dle obrázku.

Výrobek: Podpěra PZM 150

Výrobce: ARKYS s.r.o., Tuřanka 115a, 627 00 Brno

## Technické parametry:

Materiál - ocelový nebo nerezový plech AISI 304L „A2“ a AISI 316L „A4“

Povrchová úprava [provedení] - galvanicky pozinkováno

- žárově pozinkováno ponorem
- nerez AISI 304L „A2“
- nerez AISI 316L „A4“

Povrchová úprava límcových matic - galvanický zinek, geomet 500 nebo nerez AISI 304L „A2“ a 316L „A4“

## Použití:

Podpěry řady PZM se používají v kombinaci s párem závitových tyčí M8 jako nosné prvky při instalaci prostorové montáže kabelové trasy. Mohou být ovšem použity i pro nástěnnou, nebo v kombinaci s držákem DZM 14 pro podlahovou montáž.

## Rozměry:

Délka - 215 mm

Výška - 20 mm

Šířka - 30 mm

Rozteč otvorů [pro závitové tyče M8] - 185 mm

Tloušťka plechu - 1,0 mm

## Max. nosnost:

75 kg

Pozn.: deklarovaná nosnost podpěry je vždy závislá na její odborně provedené montáži se správně zvolenou a použitou kotevní technikou do odpovídajících stavebních povrchů nebo různých konstrukcí.

## Popis:

Podpěra PZM 150 je opatřena bezšroubovými úchyty pro snadnou instalaci kabelových žlabů MERKUR 2 a jejich následnou fixaci k této podpěře. V podpěře jsou tři otvory  $\varnothing 8,4$  mm pro její připevnění k závitovým tyčím M8 [tuto podpěru lze také připevnit pouze na jednu závitovou tyč M8]. Součástí podpěry jsou i límcové matice M8 [4 ks].