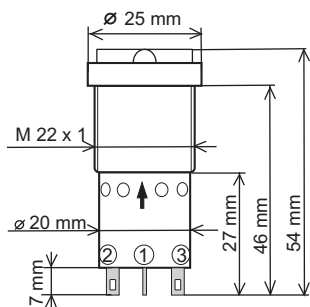


UKAZATEL STAVU s vestavěným testem montážní otvor 22 mm

SUS-01.T



TECHNICKÉ ÚDAJE:

Provozní napětí:	12–230 V AC, DC
Jmen. proud:	max. 20 mA
Krytí:	IP65/IP00
	ze strany svorky IP 00
Svítivost:	dle použitých LED
Prac. teplota:	-25 až + 60 °C
Životnost:	min. 100 000 provozních hodin
Montážní otvor:	SUS-01.T 22 mm, SUS-02.T 16 mm
Rozeč mezi otvory:	min. 30 mm
Tloušťka panelu:	max. 12 mm
Způsob připojení:	FASTON 2,8 x 0,8 x 7,0 mm

UPOZORNĚNÍ: U SUS-01.T je možnost zapojení třetí barvy a to ve středu signálky

PŘÍKLAD SPECIFIKACE OBJEDNÁVKY:

TYP		BARVA		NAPĚTÍ	
<div style="border: 1px solid black; padding: 5px; display: inline-block; font-family: monospace; font-size: 1.2em;"> S U S - 0 1 - T - R - G / R / - 2 2 0 D C </div>					
S VESTAVĚNÝM TESTEM LED					
R KULATÁ	G ZELENÁ	R ČERVENÁ	R ČERVENÁ	X BEZ LED	12 V
Q ČTVERCOVÁ	B MODRÁ	G ZELENÁ	G ZELENÁ	R ČERVENÁ	24 V
	W BÍLÁ	B MODRÁ	B MODRÁ	G ZELENÁ	48 V
	Y ŽLUTÁ	W BÍLÁ	Y ŽLUTÁ	B MODRÁ	60 V
	O ORANŽOVÁ	O ORANŽOVÁ	O ORANŽOVÁ	W BÍLÁ	110 V
				Y ŽLUTÁ	125 V
				O ORANŽOVÁ	220 V
					230 V
					AC STŘÍDAVÉ DC STEJNOSMĚRNÉ
		FASTON 1	FASTON 2	FASTON 4	

FASTON 1
FASTON 2

FASTON 4

PŘÍSLUŠENSTVÍ: Trubkový klíč M22

ELECO®

Průmyslová 720
682 01 Vyškov

<http://www.eleco.cz>
e-mail: eleco@eleco.cz

Tel.: +420 517 344 344
Fax: +420 517 333 566