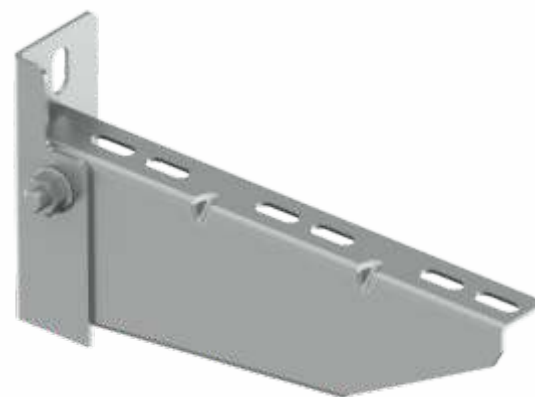


číslo položky	A	B	C	hmotnost (kg/ks)	max. zátěž (kg)
INOXDS 200_IX	222	104	60	0,37	150
INOXDS 300_IX	322	110	70	0,47	130
INOXDS 400_IX	422	116	80	0,61	100



popis výrobku: Držák slouží jako prvek k vytvoření nosné konstrukce pro kabelové trasy.
 Je určený pro montáž na stěnu nebo k montážnímu profilu.
 Upevnění na stěnu se provádí pomocí 2 ks kotev Ø 8 mm.
 K upevnění kabelové trasy k držáku jsou určeny šrouby NIXSM 6X10. S ohledem na ochranu kabelů je umístění šroubu hlavou uvnitř kabelové trasy.

materiál: IX - nerezová ocel AISI 304

prodejní množství: á 1 ks

splňuje požadavky: ČSN EN 61537

skladování: ČSN EN 60721-3-1

