

IO-Link prvek adaptéru, černý, pro 5 signalizačních prvků, DC 24 V, průměr 70 mm



označení produktu	IO-Link prvek adaptéru
Obecné technické údaje	
materiál	PC
barva	černá
vnější průměr prvku signálního sloupku	70 mm
stupeň znečištění	3
přijatý proud maximální	6 mA
• Druh krytí IP	IP65
referenční značka podle IEC 81346-2:2009	B
druh napětí provozního napětí	DC
provozní napětí 1	
• u DC jmenovitá hodnota	24 V
relativní kladná tolerance provozního napětí	10 %
relativní záporná tolerance provozního napětí	-15 %
Komunikace/ Protokol	
protokol je podporován	
• protokol IO-Link	Ano
IO-Link přenosová rychlost	COM2 (38,4 kBaud)

délka cyklu od bodu k bodu mezi Master a IO-Link Device minimální	10 ms
druh řídicího napětí přes IO-Link Master	Ano
objem dat	
<ul style="list-style-type: none"> rozsahu adresy vstupů u cyklického přenosu celkem 	3 byte
<ul style="list-style-type: none"> rozsahu adresy výstupů u cyklického přenosu celkem 	1 byte

Vstupy/ Výstupy	
počet digitálních vstupů/výstupů	0
počet digitálních vstupů	0
<ul style="list-style-type: none"> bezpečnostně orientované 	0
počet digitálních výstupů	5

Instalace/ Připevnění/ Rozměry	
způsob upevnění	bajonet
výška	66 mm

Schválení Osvědčení			
General Product Approval	EMC	Declaration of Conformity	other



[Miscellaneous](#)



[Confirmation](#)

Další informace

Informace- a Stáhnout Center

<https://www.siemens.com/ic10>

Industry Mall (online objednávkový systém)

<https://mall.industry.siemens.com/mall/cs/cs/Catalog/product?mlfb=8WD4428-0BF>

CAX Online generátor

<http://support.automation.siemens.com/WW/CAXorder/default.aspx?lang=en&mlfb=8WD4428-0BF>

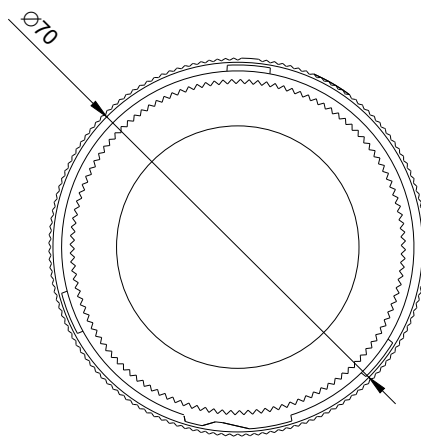
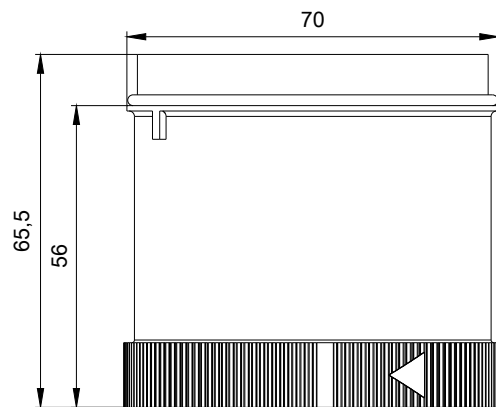
Služba&Podpora (Manuály, Návod k obsluze, Certifikáty, Vlastnosti, FAQs, ...)

<https://support.industry.siemens.com/cs/ww/en-CS/ps/8WD4428-0BF>

Databáze obrázků (Fotografie produktu, 2D Výkresy rozměr, 3D Modely, Schéma zapojení vnitřních obvodů, EPLAN

Makra, ...)

http://www.automation.siemens.com/bilddb/cax_de.aspx?mlfb=8WD4428-0BF&lang=en



Poslední změna:

20.11.2020