

zásuvné relé kompletní přístroj 1 W, AC 115 V LED modul červený
patice s logickým oddělením pružinová svorka (Push-In)



Název značky produktu	SIRIUS
označení produktu	vazební relé se zásuvným relé
označení typu produktu	LZS

Obecné technické údaje	
provedení indikátoru LED	Ano
procentuální návratové napětí vztaheno na vstupní napětí	15 %
<ul style="list-style-type: none"> Druh krytí IP 	IP20
hustota spínání bez zátěže	360 1/h
hustota spínání se zátěží	36 000 1/h
spínání	monostabilní
provedení spínací funkce	přepínač
provedení spínací funkce nuceně vedené	Ne
<ul style="list-style-type: none"> mechanická životnost (počet spínacích cyklů) typická hodnota 	10 000 000
<ul style="list-style-type: none"> elektrická životnost (spínacích cyklů) u AC-15 při 230 V typická hodnota 	600 000
tepelný proud	16 A
referenční značka podle IEC 81346-2:2009	K

Řídicí obvod Ovládání

řídící napětí u AC <ul style="list-style-type: none">• při 50 Hz jmenovitá hodnota• při 60 Hz jmenovitá hodnota	115 V 115 V
kmítočet řídicího napětí <ul style="list-style-type: none">• 1 jmenovitá hodnota• 2 jmenovitá hodnota	50 Hz 60 Hz
kmítočet napájecího napětí pro pomocný a řídicí proudový okruh jmenovitá hodnota	50 ... 60 Hz
faktor pracovního rozsahu řídicího napětí jmenovitá hodnota u AC při 50 Hz <ul style="list-style-type: none">• počáteční hodnota• koncová hodnota	0,9 1,1
faktor pracovního rozsahu řídicího napětí jmenovitá hodnota u AC při 60 Hz <ul style="list-style-type: none">• počáteční hodnota• koncová hodnota	0,9 1,1
provedení reléového pohonu	pólované
součást produktu patice	Ano
provedení patice	patice s logickým oddělením

Ochrana proti zkratu

provedení pojistkové vložky <ul style="list-style-type: none">• pro ochranu pomocného spínače proti zkratu nezbytná výbava	pojistka gG: 10 A
---	-------------------

Pomocné obvody

typ spínacího kontaktu	přepínací kontakt
materiál spínacích kontaktů	AgNi 90/10
počet rozpínacích kontaktů pro pomocné kontakty	0
počet zapínacích kontaktů pro pomocné kontakty	0
počet přepínacích kontaktů <ul style="list-style-type: none">• pro pomocné kontakty	1

Hlavní proudový okruh

druh napětí	AC
--------------------	----

Zobrazit

provedení indikátoru <ul style="list-style-type: none">• jako stavová indikace pomocí LED	LED červená
--	-------------

Připojení Svorky

funkce produktu <ul style="list-style-type: none">• odnímatelná svorka	Ne
provedení elektrického připojení	pružinová svorka
typ připojitelných průřezů vodičů	

<ul style="list-style-type: none"> • jednokabelové 	1x (0,75 ... 1,5), 2x (0,75 ... 1,0), 2x 1,5
<ul style="list-style-type: none"> • s jemnými drátky s koncovým zpracováním žil 	1x (0,75 ... 1,5), 2x 0,75
<ul style="list-style-type: none"> • s jemnými drátky bez koncového zpracování žil 	1x (0,75 ... 1,5), 2x (0,75 ... 1,0), 2x 1,5
<ul style="list-style-type: none"> • u kabelů AWG jednokabelové 	1x (18 ... 16), 2x (18 ... 16)
<ul style="list-style-type: none"> • u kabelů AWG vícekabelové 	1x (18 ... 16), 2x (18 ... 16)
připojitelný průřez vodiče	
<ul style="list-style-type: none"> • jednokabelový 	0,75 ... 1,5 mm ²
<ul style="list-style-type: none"> • s jemnými drátky s koncovým zpracováním žil 	0,75 ... 1,5 mm ²
<ul style="list-style-type: none"> • s jemnými drátky bez koncového zpracování žil 	0,75 ... 1,5 mm ²
číslo AWG jako kódovaný připojitelný průřez vodiče	
<ul style="list-style-type: none"> • jednokabelový 	18 ... 16
<ul style="list-style-type: none"> • vícekabelový 	18 ... 16

Instalace/ Připevnění/ Rozměry	
<ul style="list-style-type: none"> • Montážní poloha 	libovolně
způsob upevnění	upevnění zaklapnutím
výška	98 mm
šířka	15,5 mm
hloubka	71 mm
vzdálenost, která se musí dodržet	
<ul style="list-style-type: none"> • u sériové montáže <ul style="list-style-type: none"> — dopředu — dozadu — nahoru — dolů — do stran 	0 mm 0 mm 0 mm 0 mm 0 mm
<ul style="list-style-type: none"> • k uzemněným částem <ul style="list-style-type: none"> — dopředu — dozadu — nahoru — do stran — dolů 	0 mm 0 mm 0 mm 0 mm 0 mm
<ul style="list-style-type: none"> • k částem pod napětím <ul style="list-style-type: none"> — dopředu — dozadu — nahoru — dolů — do stran 	0 mm 0 mm 0 mm 0 mm 0 mm

Podmínky prostředí	
<ul style="list-style-type: none"> • okolní teplota během provozu 	-40 ... +70 °C
<ul style="list-style-type: none"> • okolní teplota během skladování 	-20 ... +70 °C
<ul style="list-style-type: none"> • okolní teplota během přepravy 	-20 ... +70 °C

Schválení Osvědčení

General Product Approval

Declaration of Conformity

other



[Miscellaneous](#)

[Confirmation](#)

VDE

EG-Konf.

Další informace

Informace- a Stáhnout Center

<https://www.siemens.com/ic10>

Industry Mall (online objednávkový systém)

<https://mall.industry.siemens.com/mall/cs/cs/Catalog/product?mlfb=LZS:RT3D4S15>

CAX Online generátor

<http://support.automation.siemens.com/WW/CAXorder/default.aspx?lang=en&mlfb=LZS:RT3D4S15>

Služba&Podpora (Manuály, Návod k obsluze, Certifikáty, Vlastnosti, FAQs, ...)

<https://support.industry.siemens.com/cs/ww/en-CS/ps/LZS:RT3D4S15>

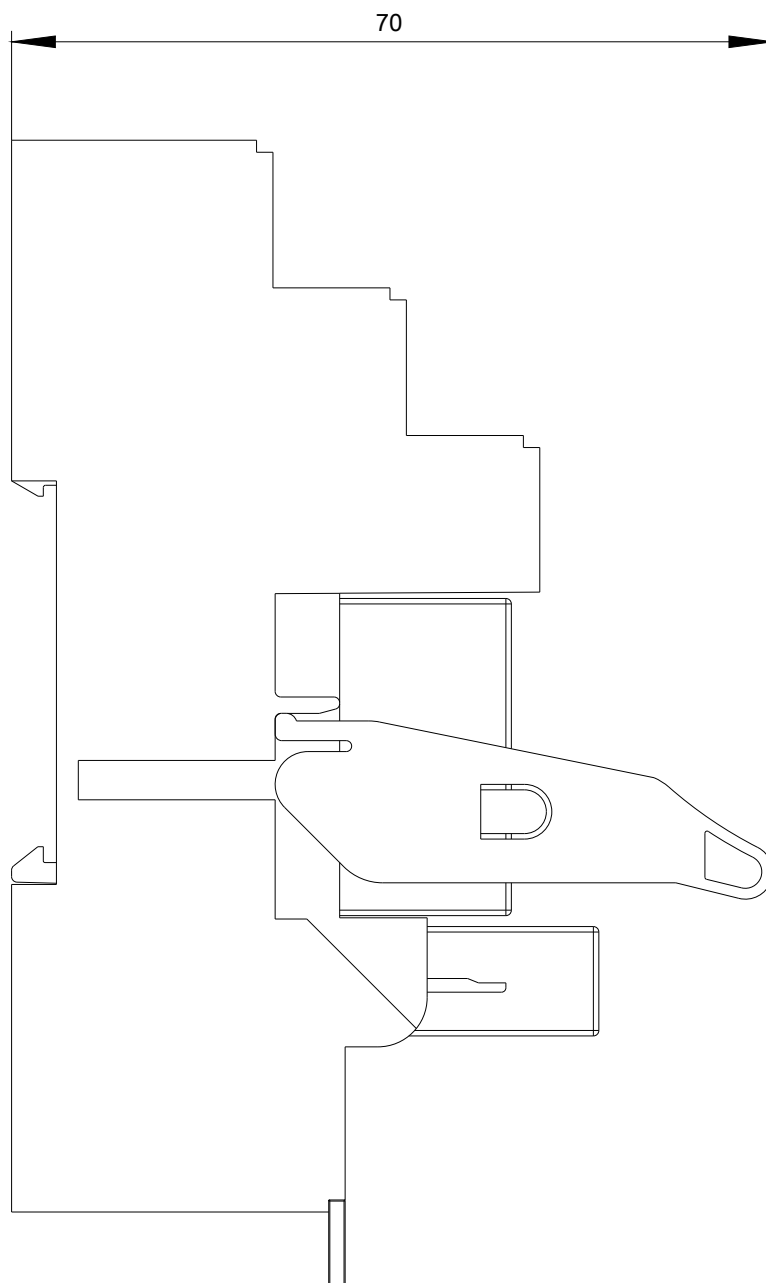
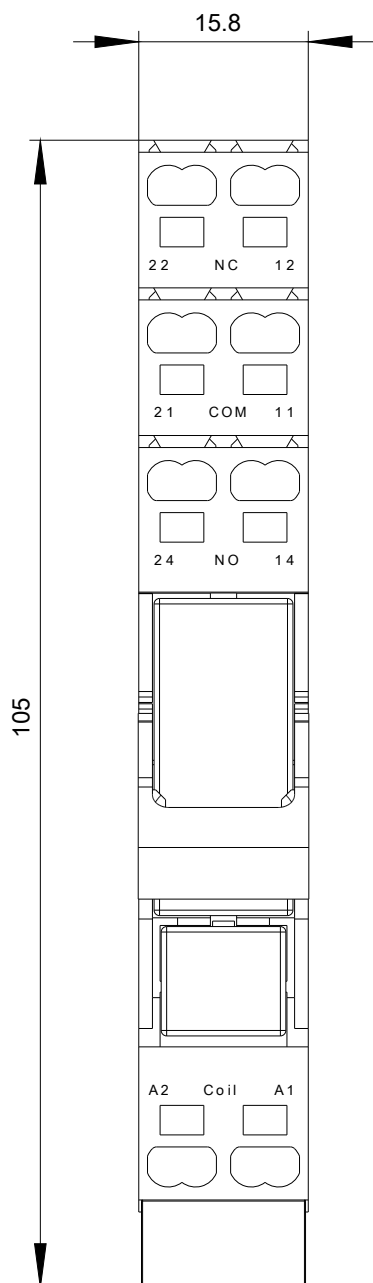
Databáze obrázků (Fotografie produktu, 2D Výkresy rozměr, 3D Modely, Schéma zapojení vnitřních obvodů, EPLAN

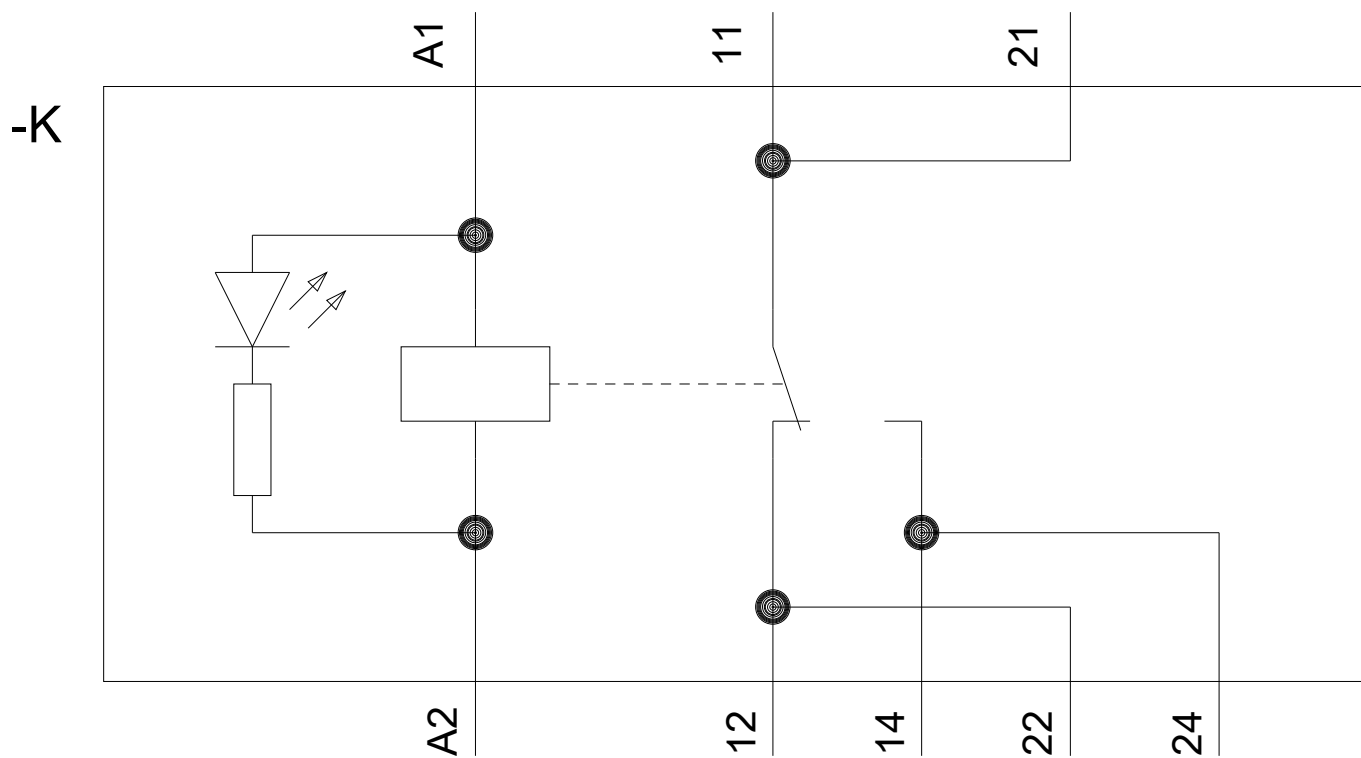
Makra, ...)

http://www.automation.siemens.com/bilddb/cax_de.aspx?mlfb=LZS:RT3D4S15&lang=en

Charakteristiky: Snížení Výkonu

<https://support.industry.siemens.com/cs/ww/en/ps/LZS:RT3D4S15/manual>





Poslední změna:

23.11.2020