

zásuvné relé kompletní přístroj 2 W, DC 24 V LED modul červený
patice s logickým oddělením pružinová svorka (Push-In)



Název značky produktu	SIRIUS
označení produktu	vazební relé se zásuvným relé
označení typu produktu	LZS

Obecné technické údaje	
provedení indikátoru LED	Ano
přijatý činný výkon	0,4 W
procentuální návratové napětí vztaženo na vstupní napětí	10 %
<ul style="list-style-type: none"> Druh krytí IP 	IP20
hustota spínání bez zátěže	360 1/h
hustota spínání se zátěží	72 000 1/h
spínání	monostabilní
provedení spínací funkce	přepínač
provedení spínací funkce nuceně vedené	Ne
<ul style="list-style-type: none"> mechanická životnost (počet spínacích cyklů) typická hodnota 	30 000 000
<ul style="list-style-type: none"> elektrická životnost (spínacích cyklů) u AC-15 při 230 V typická hodnota 	100 000
tepelný proud	8 A

referenční značka podle IEC 81346-2:2009	K
--	---

Řídicí obvod Ovládání

řídící napětí u DC	
<ul style="list-style-type: none"> • jmenovitá hodnota 	24 V
faktor pracovního rozsahu řídícího napětí jmenovitá hodnota u DC	
<ul style="list-style-type: none"> • počáteční hodnota • koncová hodnota 	0,9 1,4
zpoždění při zavírání	
<ul style="list-style-type: none"> • u DC 	8 ms
zpoždění otevírání	
<ul style="list-style-type: none"> • u DC 	6 ms
provedení reléového pohonu	pólované
součást produktu patice	Ano
provedení patice	patice s logickým oddělením

Ochrana proti zkratu

provedení pojistkové vložky	
<ul style="list-style-type: none"> • pro ochranu pomocného spínače proti zkratu nezbytná výbava 	pojistka gG: 10 A

Pomocné obvody

typ spínacího kontaktu	přepínací kontakt
materiál spínacích kontaktů	AgNi 90/10
počet rozpínacích kontaktů pro pomocné kontakty	0
počet zapínacích kontaktů pro pomocné kontakty	0
počet přepínacích kontaktů	
<ul style="list-style-type: none"> • pro pomocné kontakty 	2
provozní proud pomocných kontaktů u DC-13	
<ul style="list-style-type: none"> • při 24 V 	2 A

Hlavní proudový okruh

druh napětí	DC
--------------------	----

Zobrazit

provedení indikátoru	
<ul style="list-style-type: none"> • jako stavová indikace pomocí LED 	LED červená

Připojení Svorky

funkce produktu	
<ul style="list-style-type: none"> • odnímatelná svorka 	Ne
provedení elektrického připojení	pružinová svorka
typ připojitelných průřezů vodičů	
<ul style="list-style-type: none"> • jednokabelové 	1x (0,75 ... 1,5), 2x (0,75 ... 1,0), 2x 1,5
<ul style="list-style-type: none"> • s jemnými drátky s koncovým zpracováním žil 	1x (0,75 ... 1,5), 2x 0,75

<ul style="list-style-type: none"> • s jemnými drátky bez koncového zpracování žil • u kabelů AWG jednokabelové • u kabelů AWG vícekabelové 	<p>1x (0,75 ... 1,5), 2x (0,75 ... 1,0), 2x 1,5</p> <p>1x (18 ... 16), 2x (18 ... 16)</p> <p>1x (18 ... 16), 2x (18 ... 16)</p>
připojitelný průřez vodiče	
<ul style="list-style-type: none"> • jednokabelový • s jemnými drátky s koncovým zpracováním žil • s jemnými drátky bez koncového zpracování žil 	<p>0,75 ... 1,5 mm²</p> <p>0,75 ... 1,5 mm²</p> <p>0,75 ... 1,5 mm²</p>
číslo AWG jako kódovaný připojitelný průřez vodiče	
<ul style="list-style-type: none"> • jednokabelový • vícekabelový 	<p>18 ... 16</p> <p>18 ... 16</p>

Instalace/ Připevnění/ Rozměry

<ul style="list-style-type: none"> • Montážní poloha 	libovolně
způsob upevnění	upevnění zaklapnutím
výška	98 mm
šířka	15,5 mm
hloubka	71 mm
vzdálenost, která se musí dodržet	
<ul style="list-style-type: none"> • u sériové montáže <ul style="list-style-type: none"> — dopředu — dozadu — nahoru — dolů — do stran • k uzemněným částem <ul style="list-style-type: none"> — dopředu — dozadu — nahoru — do stran — dolů • k částem pod napětím <ul style="list-style-type: none"> — dopředu — dozadu — nahoru — dolů — do stran 	<p>0 mm</p> <p>0 mm</p> <p>0 mm</p> <p>0 mm</p> <p>0 mm</p> <p>0 mm</p> <p>0 mm</p> <p>0 mm</p> <p>0 mm</p> <p>0 mm</p> <p>0 mm</p> <p>0 mm</p> <p>0 mm</p> <p>0 mm</p>

Podmínky prostředí

<ul style="list-style-type: none"> • okolní teplota během provozu • okolní teplota během skladování • okolní teplota během přepravy 	<p>-40 ... +70 °C</p> <p>-20 ... +70 °C</p> <p>-20 ... +70 °C</p>
--	---

Schválení Osvědčení

General Product Approval	Declaration of Conformity	other
--------------------------	---------------------------	-------



[Miscellaneous](#)

[Confirmation](#)

EG-Konf.

Další informace

Informace- a Stáhnout Center

<https://www.siemens.com/ic10>

Industry Mall (online objednávkový systém)

<https://mall.industry.siemens.com/mall/cs/cs/Catalog/product?mlfb=LZS:RT4D4L24>

CAX Online generátor

<http://support.automation.siemens.com/WW/CAXorder/default.aspx?lang=en&mlfb=LZS:RT4D4L24>

Služba&Podpora (Manuály, Návod k obsluze, Certifikáty, Vlastnosti, FAQs, ...)

<https://support.industry.siemens.com/cs/ww/en-CS/ps/LZS:RT4D4L24>

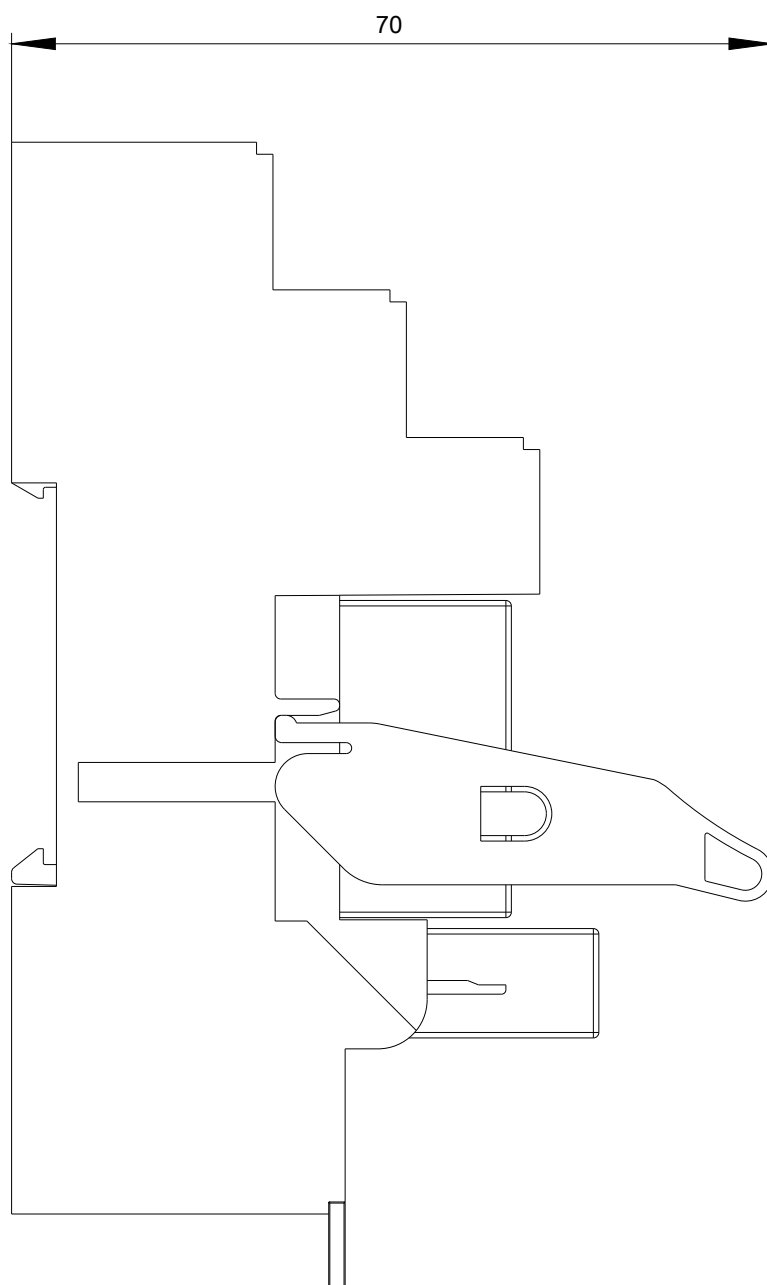
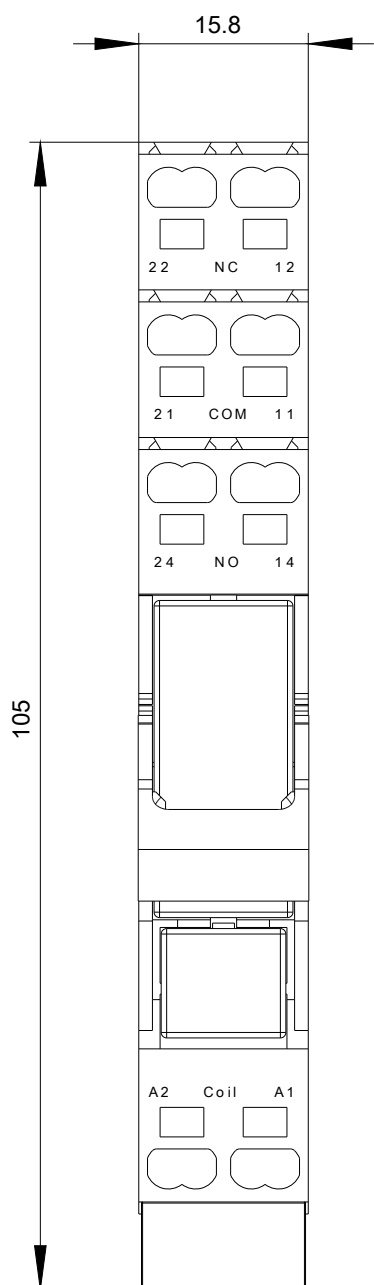
Databáze obrázků (Fotografie produktu, 2D Výkresy rozměr, 3D Modely, Schéma zapojení vnitřních obvodů, EPLAN

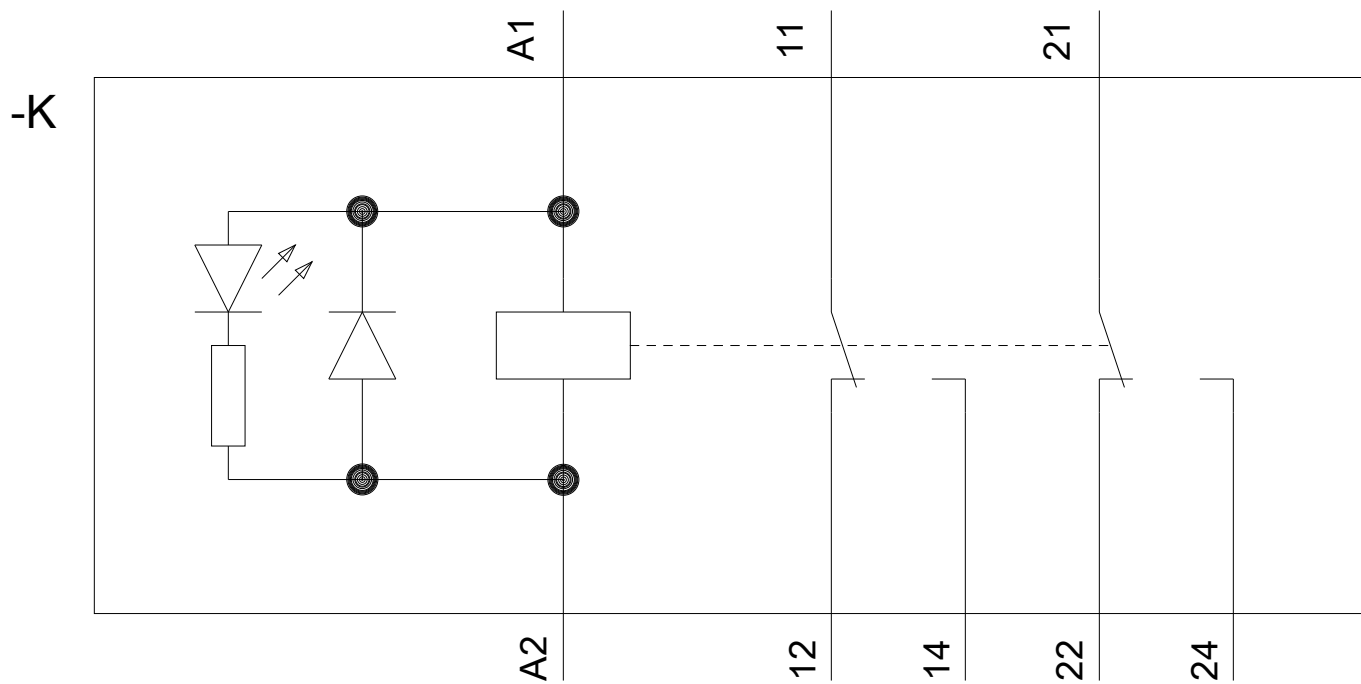
Makra, ...)

http://www.automation.siemens.com/bilddb/cax_de.aspx?mlfb=LZS:RT4D4L24&lang=en

Charakteristiky: Snížení Výkonu

<https://support.industry.siemens.com/cs/ww/en/ps/LZS:RT4D4L24/manual>





Poslední změna:

23.11.2020