

zásuvné relé kompletní přístroj 1 W, AC 24 V LED modul červený  
patice s logickým oddělením šroubová svorka



Název značky produktu	SIRIUS
označení produktu	vazební relé se zásuvným relé
označení typu produktu	LZS

Obecné technické údaje	
provedení indikátoru LED	Ano
procentuální návratové napětí vztaženo na vstupní napětí	15 %
<ul style="list-style-type: none"> <li>Druh krytí IP</li> </ul>	IP20
hustota spínání bez zátěže	360 1/h
hustota spínání se zátěží	36 000 1/h
spínání	monostabilní
provedení spínací funkce	přepínač
provedení spínací funkce nuceně vedené	Ne
<ul style="list-style-type: none"> <li>mechanická životnost (počet spínacích cyklů) typická hodnota</li> </ul>	10 000 000
<ul style="list-style-type: none"> <li>elektrická životnost (spínacích cyklů) u AC-15 při 230 V typická hodnota</li> </ul>	600 000
tepelný proud	16 A
referenční značka podle IEC 81346-2:2009	K

## Řídicí obvod Ovládání

<b>řídící napětí u AC</b> <ul style="list-style-type: none"><li>• při 50 Hz jmenovitá hodnota</li><li>• při 60 Hz jmenovitá hodnota</li></ul>	24 V 24 V
<b>kmítočet řídicího napětí</b> <ul style="list-style-type: none"><li>• 1 jmenovitá hodnota</li><li>• 2 jmenovitá hodnota</li></ul>	50 Hz 60 Hz
<b>kmítočet napájecího napětí pro pomocný a řídicí proudový okruh jmenovitá hodnota</b>	50 ... 60 Hz
<b>faktor pracovního rozsahu řídicího napětí jmenovitá hodnota u AC při 50 Hz</b> <ul style="list-style-type: none"><li>• počáteční hodnota</li><li>• koncová hodnota</li></ul>	0,9 1,1
<b>faktor pracovního rozsahu řídicího napětí jmenovitá hodnota u AC při 60 Hz</b> <ul style="list-style-type: none"><li>• počáteční hodnota</li><li>• koncová hodnota</li></ul>	0,9 1,1
<b>provedení reléového pohonu</b>	pólované
<b>součást produktu patice</b>	Ano
<b>provedení patice</b>	patice s logickým oddělením

## Ochrana proti zkratu

<b>provedení pojistkové vložky</b> <ul style="list-style-type: none"><li>• pro ochranu pomocného spínače proti zkratu nezbytná výbava</li></ul>	pojistka gG: 10 A
-------------------------------------------------------------------------------------------------------------------------------------------------	-------------------

## Pomocné obvody

<b>typ spínacího kontaktu</b>	přepínací kontakt
<b>materiál spínacích kontaktů</b>	AgNi 90/10
<b>počet rozpínacích kontaktů pro pomocné kontakty</b>	0
<b>počet zapínacích kontaktů pro pomocné kontakty</b>	0
<b>počet přepínacích kontaktů</b> <ul style="list-style-type: none"><li>• pro pomocné kontakty</li></ul>	1

## Hlavní proudový okruh

<b>druh napětí</b>	AC
--------------------	----

## Zobrazit

<b>provedení indikátoru</b> <ul style="list-style-type: none"><li>• jako stavová indikace pomocí LED</li></ul>	LED červená
----------------------------------------------------------------------------------------------------------------	-------------

## Připojení Svorky




<b>funkce produktu</b> <ul style="list-style-type: none"><li>• odnímatelná svorka</li></ul>	Ne
<b>provedení elektrického připojení</b>	Šroubovací přípojka
<b>typ připojitelných průřezů vodičů</b>	

• jednokabelové	1x (1,0 ... 2,5), 2x 1,0, 2x 1,5, 2x 2,5
• s jemnými drátky s koncovým zpracováním žil	1x (1,0 ... 1,5), 2x 1,0, 2x 1,5
• u kabelů AWG jednokabelové	1x (18 ... 14), 2x 18, 2x 16, 2x 14
<b>připojitelný průřez vodiče</b>	
• jednokabelový	1 ... 2,5 mm <sup>2</sup>
• s jemnými drátky s koncovým zpracováním žil	1 ... 1,5 mm <sup>2</sup>
<b>číslo AWG jako kódovaný připojitelný průřez vodiče</b>	
• jednokabelový	18 ... 14
• utahovací moment	0,5 ... 0,7 N·m

Instalace/ Připevnění/ Rozměry	
• <b>Montážní poloha</b>	libovolně
<b>způsob upevnění</b>	upevnění zaklapnutím
<b>výška</b>	77 mm
<b>šířka</b>	15,5 mm
<b>hloubka</b>	71 mm

Podmínky prostředí	
• okolní teplota během provozu	-40 ... +70 °C
• okolní teplota během skladování	-20 ... +70 °C
• okolní teplota během přepravy	-20 ... +70 °C

#### Schválení Osvědčení

General Product Approval	Declaration of Conformity	other
 VDE	 EAC	 EG-Konf.
	<a href="#">Miscellaneous</a>	<a href="#">Confirmation</a>

#### Další informace

##### Informace- a Stáhnout Center

<https://www.siemens.com/ic10>

##### Industry Mall (online objednávkový systém)

<https://mall.industry.siemens.com/mall/cs/cs/Catalog/product?mlfb=LZS:RT3B4R24>

##### CAX Online generátor

<http://support.automation.siemens.com/WW/CAXorder/default.aspx?lang=en&mlfb=LZS:RT3B4R24>

##### Služba&Podpora (Manuály, Návod k obsluze, Certifikáty, Vlastnosti, FAQs, ...)

<https://support.industry.siemens.com/cs/ww/en-CS/ps/LZS:RT3B4R24>

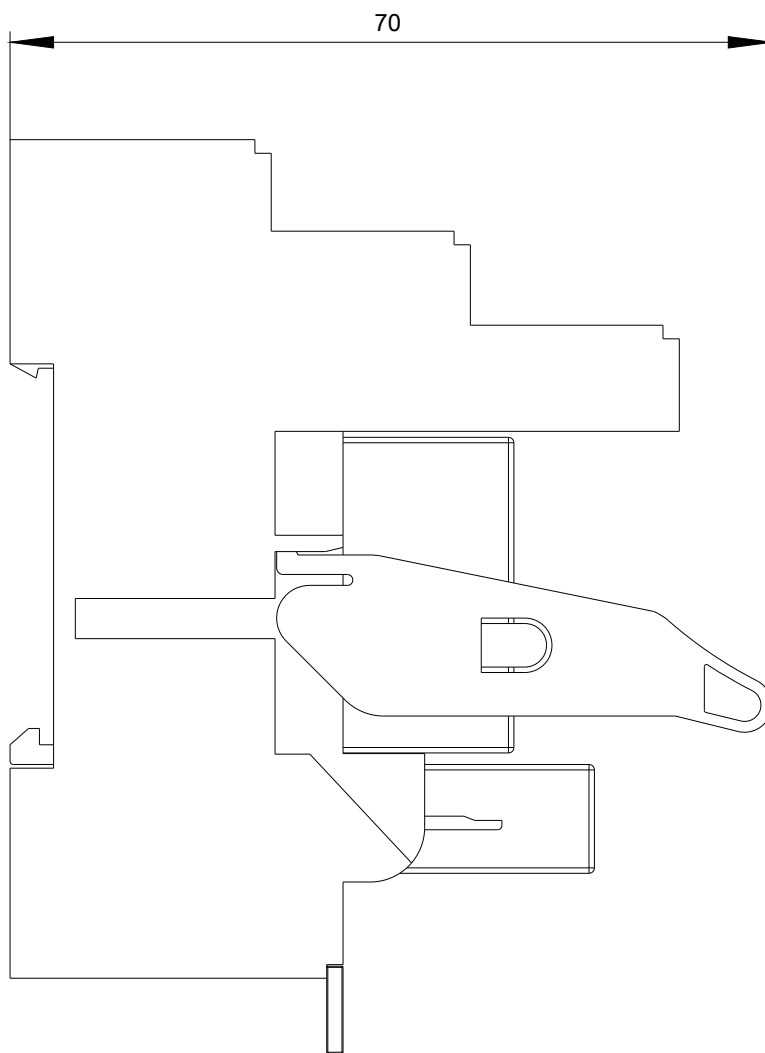
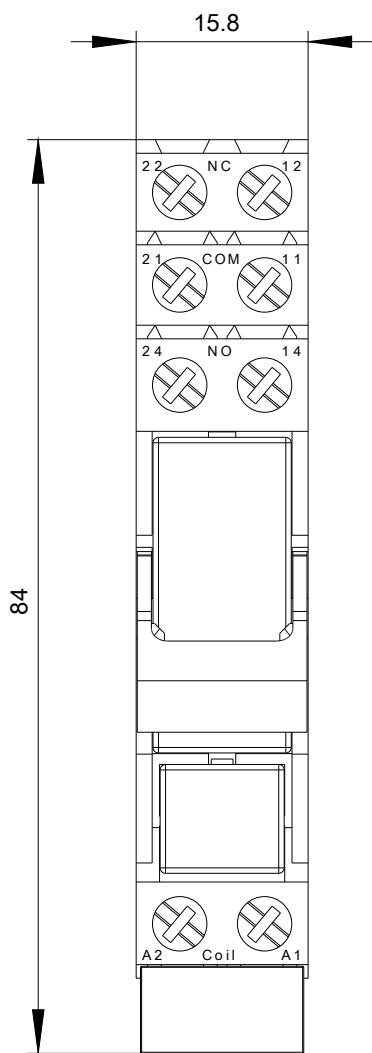
##### Databáze obrázků (Fotografie produktu, 2D Výkresy rozměr, 3D Modely, Schéma zapojení vnitřních obvodů, EPLAN

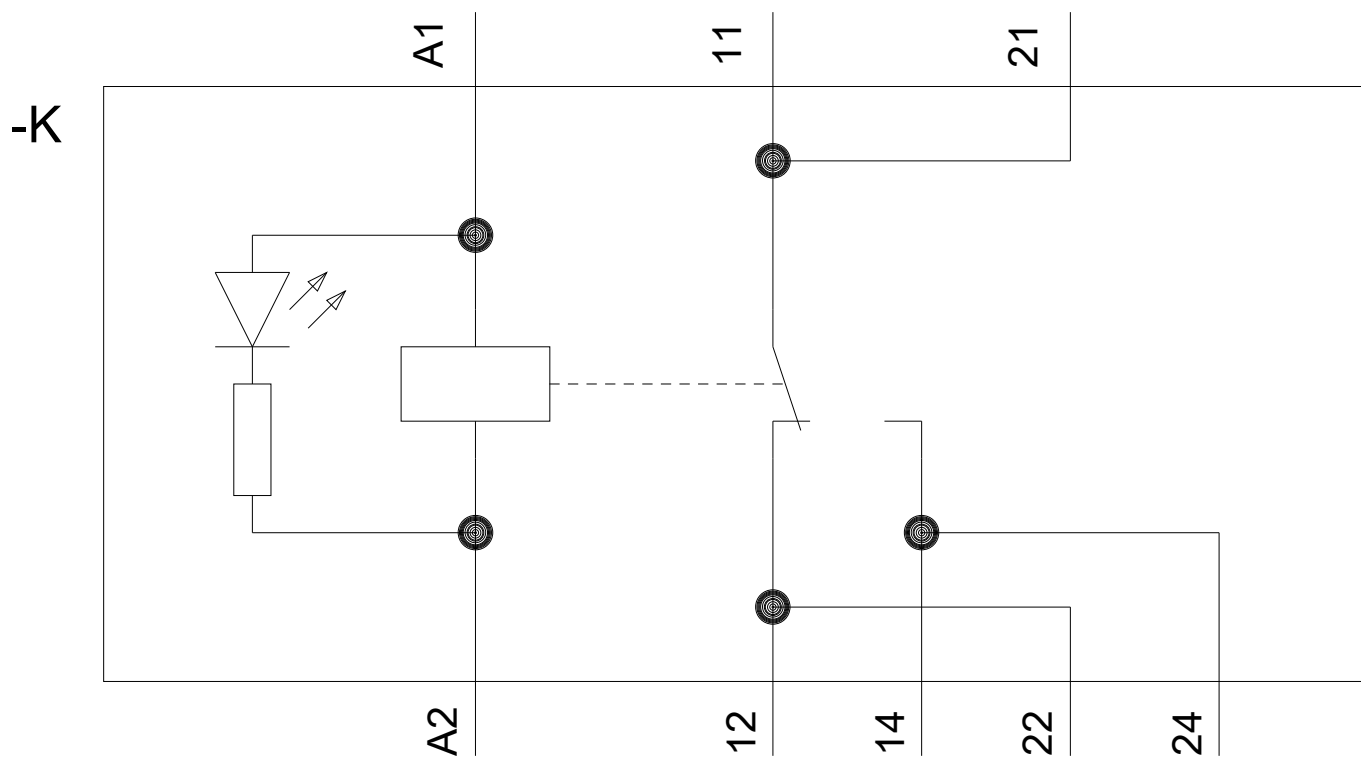
##### Makra, ...)

[http://www.automation.siemens.com/bilddb/cax\\_de.aspx?mlfb=LZS:RT3B4R24&lang=en](http://www.automation.siemens.com/bilddb/cax_de.aspx?mlfb=LZS:RT3B4R24&lang=en)

##### Charakteristiky: Snížení Výkonu

<https://support.industry.siemens.com/cs/ww/en/ps/LZS:RT3B4R24/manual>





Poslední změna:

23.11.2020