

zásuvné relé kompletní přístroj 2 W, DC 24 V LED modul červený  
patice s logickým oddělením šroubová svorka



Název značky produktu	SIRIUS
označení produktu	vazební relé se zásuvným relé
označení typu produktu	LZS
<b>Obecné technické údaje</b>	
provedení indikátoru LED	Ano
přijatý činný výkon	0,4 W
procentuální návratové napětí vztaženo na vstupní napětí	10 %
• Druh krytí IP	IP20
hustota spínání bez zátěže	360 1/h
hustota spínání se zátěží	72 000 1/h
spínání	monostabilní
provedení spínací funkce	přepínač
provedení spínací funkce nuceně vedené	Ne
• mechanická životnost (počet spínacích cyklů) typická hodnota	30 000 000
• elektrická životnost (spínacích cyklů) u AC-15 při 230 V typická hodnota	100 000
tepelný proud	8 A

referenční značka podle IEC 81346-2:2009	K
------------------------------------------	---

### Řídicí obvod Ovládání

<b>řídící napětí u DC</b>	
<ul style="list-style-type: none"> <li>• jmenovitá hodnota</li> </ul>	24 V
<b>faktor pracovního rozsahu řídícího napětí jmenovitá hodnota u DC</b>	
<ul style="list-style-type: none"> <li>• počáteční hodnota</li> <li>• koncová hodnota</li> </ul>	0,9 1,4
<b>zpoždění při zavírání</b>	
<ul style="list-style-type: none"> <li>• u DC</li> </ul>	8 ms
<b>zpoždění otevírání</b>	
<ul style="list-style-type: none"> <li>• u DC</li> </ul>	6 ms
<b>provedení reléového pohonu</b>	pólované
<b>součást produktu patice</b>	Ano
<b>provedení patice</b>	patice s logickým oddělením

### Ochrana proti zkratu

<b>provedení pojistkové vložky</b>	
<ul style="list-style-type: none"> <li>• pro ochranu pomocného spínače proti zkratu nezbytná výbava</li> </ul>	pojistka gG: 10 A

### Pomocné obvody

<b>typ spínacího kontaktu</b>	přepínací kontakt
<b>materiál spínacích kontaktů</b>	AgNi 90/10
<b>počet rozpínacích kontaktů pro pomocné kontakty</b>	0
<b>počet zapínacích kontaktů pro pomocné kontakty</b>	0
<b>počet přepínacích kontaktů</b>	
<ul style="list-style-type: none"> <li>• pro pomocné kontakty</li> </ul>	2
<b>provozní proud pomocných kontaktů u DC-13</b>	
<ul style="list-style-type: none"> <li>• při 24 V</li> </ul>	2 A

### Hlavní proudový okruh

<b>druh napětí</b>	DC
--------------------	----

### Zobrazit

<b>provedení indikátoru</b>	
<ul style="list-style-type: none"> <li>• jako stavová indikace pomocí LED</li> </ul>	LED červená

### Připojení Svorky

<b>funkce produktu</b>	
<ul style="list-style-type: none"> <li>• odnímatelná svorka</li> </ul>	Ne
<b>provedení elektrického připojení</b>	Šroubovací přípojka
<b>typ připojitelných průřezů vodičů</b>	
<ul style="list-style-type: none"> <li>• jednokabelové</li> </ul>	1x (1,0 ... 2,5), 2x 1,0, 2x 1,5, 2x 2,5
<ul style="list-style-type: none"> <li>• s jemnými drátky s koncovým zpracováním žil</li> </ul>	1x (1,0 ... 1,5), 2x 1,0, 2x 1,5

<ul style="list-style-type: none"> <li>• u kabelů AWG jednokabelové</li> </ul>	1x (18 ... 14), 2x 18, 2x 16, 2x 14
<b>připojitelný průřez vodiče</b>	
<ul style="list-style-type: none"> <li>• jednokabelový</li> </ul>	1 ... 2,5 mm <sup>2</sup>
<ul style="list-style-type: none"> <li>• s jemnými drátky s koncovým zpracováním žil</li> </ul>	1 ... 1,5 mm <sup>2</sup>
<b>číslo AWG jako kódovaný připojitelný průřez vodiče</b>	
<ul style="list-style-type: none"> <li>• jednokabelový</li> </ul>	18 ... 14
<ul style="list-style-type: none"> <li>• utahovací moment</li> </ul>	0,5 ... 0,7 N·m

<b>Instalace/ Připevnění/ Rozměry</b>	
<ul style="list-style-type: none"> <li>• <b>Montážní poloha</b></li> </ul>	libovolně
<b>způsob upevnění</b>	upevnění zaklapnutím
<b>výška</b>	77 mm
<b>šířka</b>	15,5 mm
<b>hloubka</b>	71 mm
<b>vzdálenost, která se musí dodržet</b>	
<ul style="list-style-type: none"> <li>• u sériové montáže <ul style="list-style-type: none"> <li>— dopředu</li> <li>— dozadu</li> <li>— nahoru</li> <li>— dolů</li> <li>— do stran</li> </ul> </li> </ul>	0 mm 0 mm 0 mm 0 mm 0 mm
<ul style="list-style-type: none"> <li>• k uzemněným částem <ul style="list-style-type: none"> <li>— dopředu</li> <li>— dozadu</li> <li>— nahoru</li> <li>— do stran</li> <li>— dolů</li> </ul> </li> </ul>	0 mm 0 mm 0 mm 0 mm 0 mm
<ul style="list-style-type: none"> <li>• k částem pod napětím <ul style="list-style-type: none"> <li>— dopředu</li> <li>— dozadu</li> <li>— nahoru</li> <li>— dolů</li> <li>— do stran</li> </ul> </li> </ul>	0 mm 0 mm 0 mm 0 mm 0 mm

<b>Podmínky prostředí</b>	
<ul style="list-style-type: none"> <li>• okolní teplota během provozu</li> </ul>	-40 ... +70 °C
<ul style="list-style-type: none"> <li>• okolní teplota během skladování</li> </ul>	-20 ... +70 °C
<ul style="list-style-type: none"> <li>• okolní teplota během přepravy</li> </ul>	-20 ... +70 °C

### Schválení Osvědčení

General Product Approval	Declaration of Conformity	other
--------------------------	---------------------------	-------



[Miscellaneous](#)

[Confirmation](#)

EG-Konf.

## Další informace

### Informace- a Stáhnout Center

<https://www.siemens.com/ic10>

### Industry Mall (online objednávkový systém)

<https://mall.industry.siemens.com/mall/cs/cs/Catalog/product?mlfb=LZS:RT4B4L24>

### CAX Online generátor

<http://support.automation.siemens.com/WW/CAXorder/default.aspx?lang=en&mlfb=LZS:RT4B4L24>

### Služba&Podpora (Manuály, Návod k obsluze, Certifikáty, Vlastnosti, FAQs, ...)

<https://support.industry.siemens.com/cs/ww/en-CS/ps/LZS:RT4B4L24>

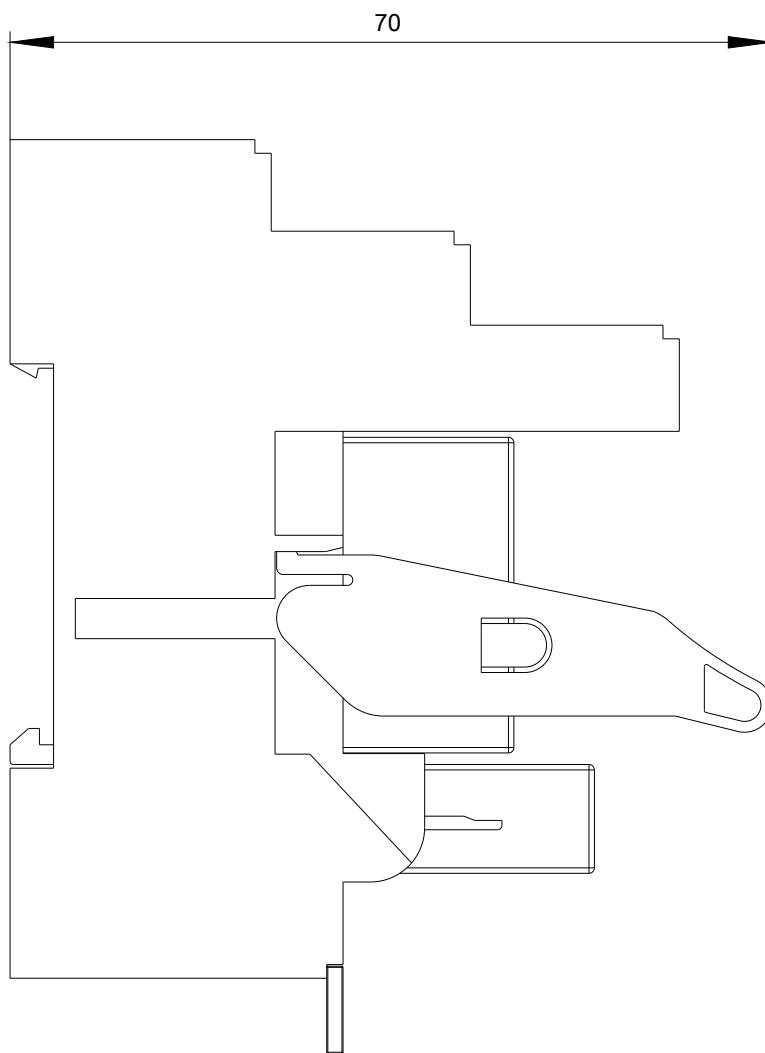
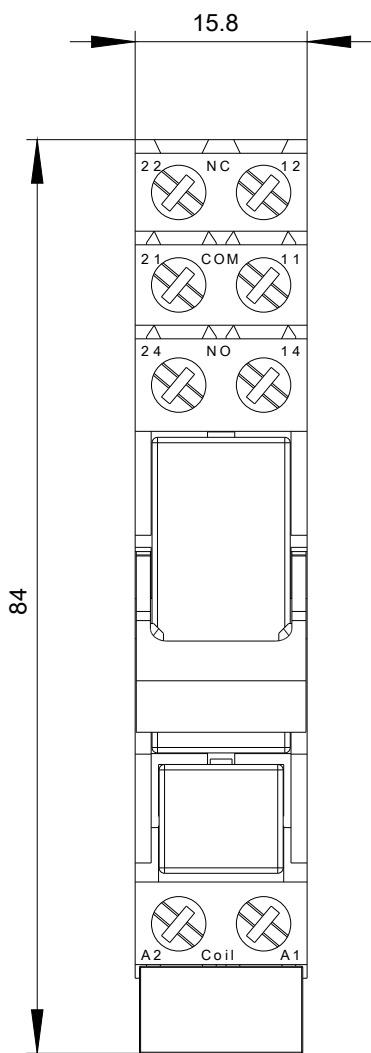
Databáze obrázků (Fotografie produktu, 2D Výkresy rozměr, 3D Modely, Schéma zapojení vnitřních obvodů, EPLAN

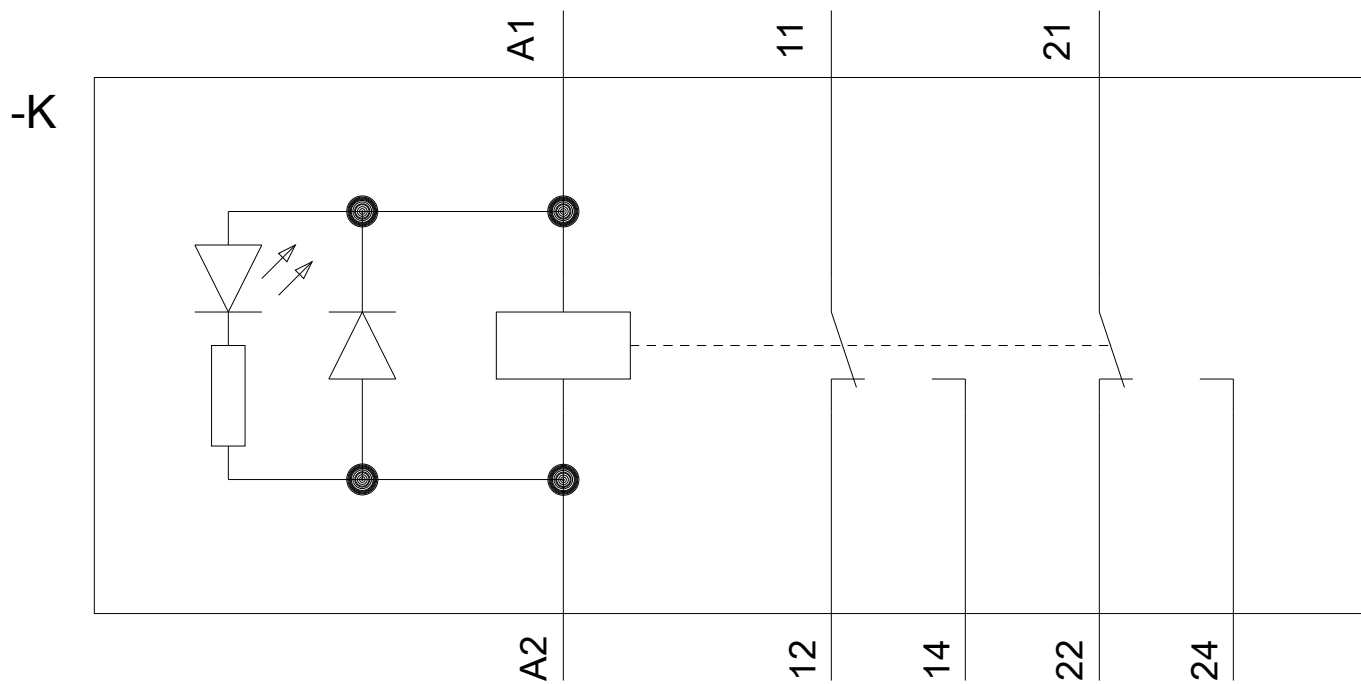
Makra, ...)

[http://www.automation.siemens.com/bilddb/cax\\_de.aspx?mlfb=LZS:RT4B4L24&lang=en](http://www.automation.siemens.com/bilddb/cax_de.aspx?mlfb=LZS:RT4B4L24&lang=en)

### Charakteristiky: Snížení Výkonu

<https://support.industry.siemens.com/cs/ww/en/ps/LZS:RT4B4L24/manual>





Poslední změna:

23.11.2020