

zásuvné relé kompletní přístroj 1 W, DC 24 V LED modul červený
patice s logickým oddělením šroubová svorka



| | |
|------------------------|-------------------------------|
| Název značky produktu | SIRIUS |
| označení produktu | vazební relé se zásuvným relé |
| označení typu produktu | LZS |

| Obecné technické údaje | |
|---|--------------|
| provedení indikátoru LED | Ano |
| přijatý činný výkon | 0,4 W |
| procentuální návratové napětí vztaženo na vstupní napětí | 10 % |
| • Druh krytí IP | IP20 |
| hustota spínání bez zátěže | 360 1/h |
| hustota spínání se zátěží | 72 000 1/h |
| spínání | monostabilní |
| provedení spínací funkce | přepínač |
| provedení spínací funkce nuceně vedené | Ne |
| • mechanická životnost (počet spínacích cyklů) typická hodnota | 30 000 000 |
| • elektrická životnost (spínacích cyklů) u AC-15 při 230 V typická hodnota | 1 000 000 |
| tepelný proud | 16 A |

| | |
|--|---|
| referenční značka podle IEC 81346-2:2009 | K |
|--|---|

Řídicí obvod Ovládání

| | |
|---|-----------------------------|
| řídící napětí u DC | |
| • jmenovitá hodnota | 24 V |
| faktor pracovního rozsahu řídícího napětí jmenovitá hodnota u DC | |
| • počáteční hodnota | 0,9 |
| • koncová hodnota | 1,4 |
| zpoždění při zavírání | |
| • u DC | 8 ms |
| zpoždění otevírání | |
| • u DC | 6 ms |
| provedení reléového pohonu | pólované |
| součást produktu patice | Ano |
| provedení patice | patice s logickým oddělením |

Ochrana proti zkratu

| | |
|--|-------------------|
| provedení pojistkové vložky | |
| • pro ochranu pomocného spínače proti zkratu nezbytná výbava | pojistka gG: 10 A |

Pomocné obvody

| | |
|--|-------------------|
| typ spínacího kontaktu | přepínací kontakt |
| materiál spínacích kontaktů | AgNi 90/10 |
| počet rozpínacích kontaktů pro pomocné kontakty | 0 |
| počet zapínacích kontaktů pro pomocné kontakty | 0 |
| počet přepínacích kontaktů | |
| • pro pomocné kontakty | 1 |

Hlavní proudový okruh

| | |
|--------------------|----|
| druh napětí | DC |
|--------------------|----|

Zobrazit

| | |
|------------------------------------|-------------|
| provedení indikátoru | |
| • jako stavová indikace pomocí LED | LED červená |

Připojení Svorky




| | |
|---|--|
| funkce produktu | |
| • odnímatelná svorka | Ne |
| provedení elektrického připojení | Šroubovací přípojka |
| typ připojitelných průřezů vodičů | |
| • jednokabelové | 1x (1,0 ... 2,5), 2x 1,0, 2x 1,5, 2x 2,5 |
| • s jemnými drátky s koncovým zpracováním žil | 1x (1,0 ... 1,5), 2x 1,0, 2x 1,5 |
| • u kabelů AWG jednokabelové | 1x (18 ... 14), 2x 18, 2x 16, 2x 14 |
| připojitelný průřez vodiče | |

| | |
|---|---------------------------|
| • jednokabelový | 1 ... 2,5 mm ² |
| • s jemnými drátky s koncovým zpracováním žil | 1 ... 1,5 mm ² |
| číslo AWG jako kódovaný připojitelný průřez vodiče | |
| • jednokabelový | 18 ... 14 |
| • utahovací moment | 0,5 ... 0,7 N·m |

| Instalace/ Připevnění/ Rozměry | |
|--------------------------------|----------------------|
| • Montážní poloha | libovolně |
| způsob upevnění | upevnění zaklapnutím |
| výška | 77 mm |
| šířka | 15,5 mm |
| hloubka | 71 mm |

| Podmínky prostředí | |
|-----------------------------------|----------------|
| • okolní teplota během provozu | -40 ... +70 °C |
| • okolní teplota během skladování | -20 ... +70 °C |
| • okolní teplota během přepravy | -20 ... +70 °C |

Schválení Osvědčení

| General Product Approval | Declaration of Conformity | other |
|---|---|--|
|  VDE |  EAC |  EG-Konf. |
| | | Miscellaneous |
| | | Confirmation |

Další informace

Informace- a Stáhnout Center

<https://www.siemens.com/ic10>

Industry Mall (online objednávkový systém)

<https://mall.industry.siemens.com/mall/cs/cs/Catalog/product?mlfb=LZS:RT3B4L24>

CAX Online generátor

<http://support.automation.siemens.com/WW/CAXorder/default.aspx?lang=en&mlfb=LZS:RT3B4L24>

Služba&Podpora (Manuály, Návod k obsluze, Certifikáty, Vlastnosti, FAQs, ...)

<https://support.industry.siemens.com/cs/ww/en-CS/ps/LZS:RT3B4L24>

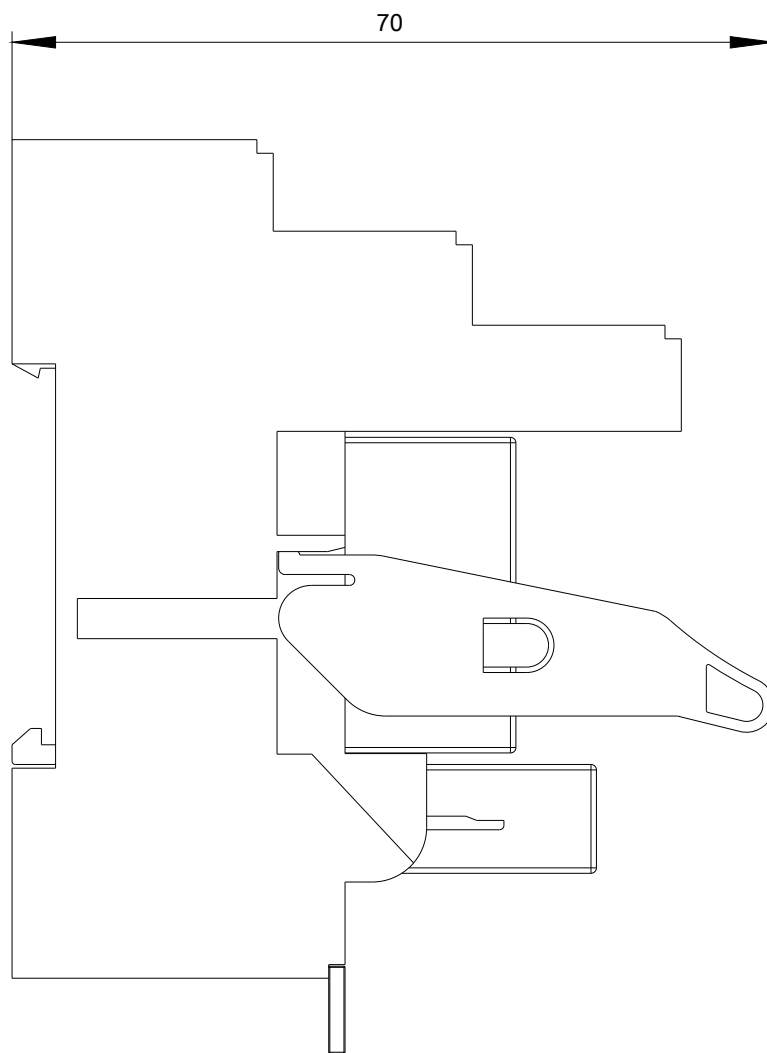
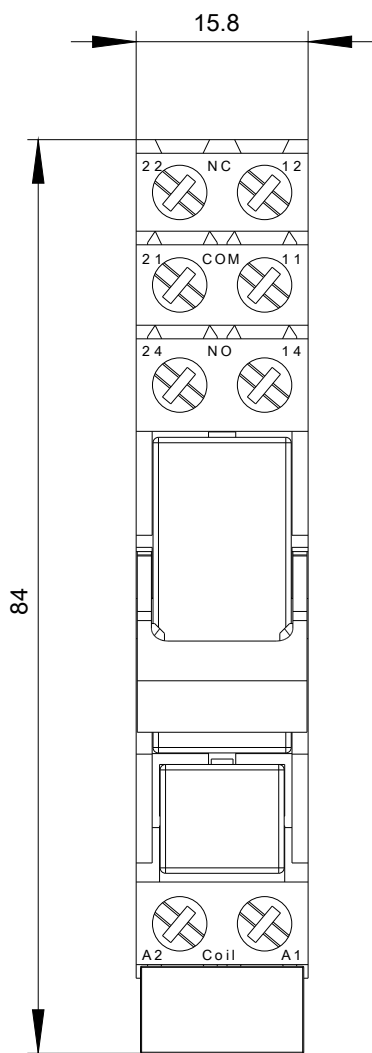
Databáze obrázků (Fotografie produktu, 2D Výkresy rozměr, 3D Modely, Schéma zapojení vnitřních obvodů, EPLAN

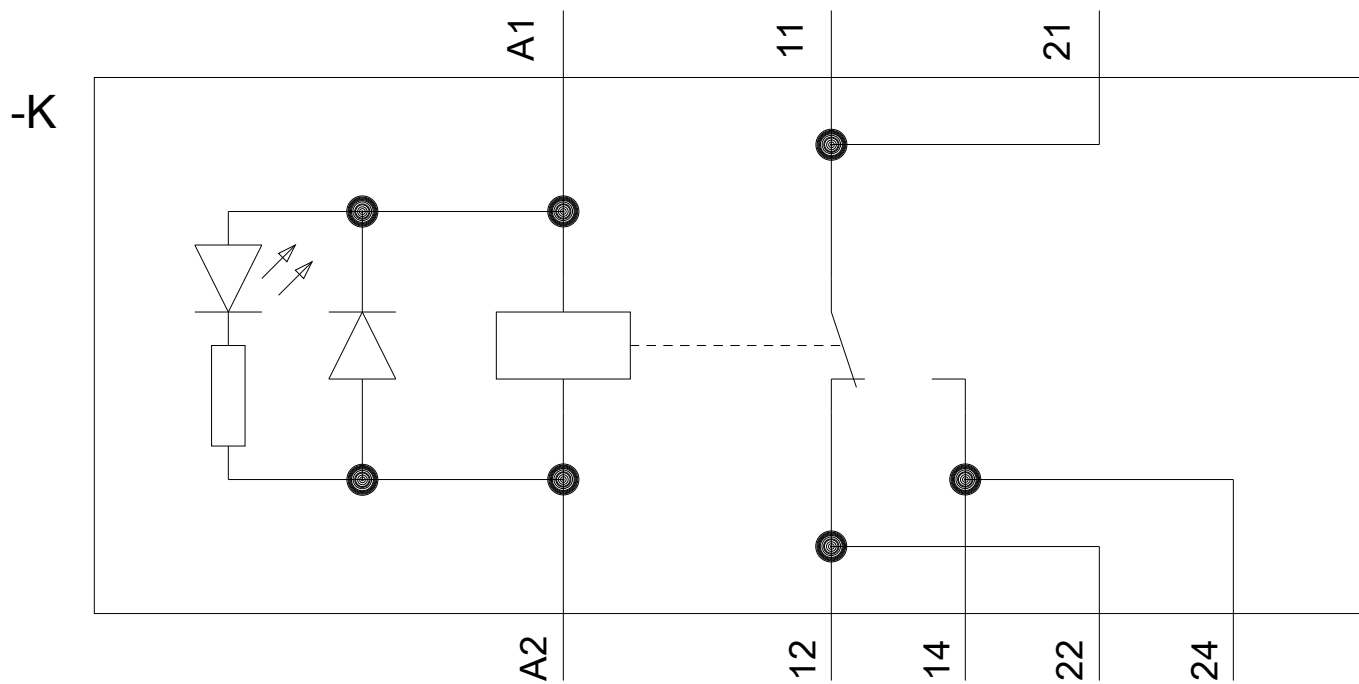
Makra, ...)

http://www.automation.siemens.com/bilddb/cax_de.aspx?mlfb=LZS:RT3B4L24&lang=en

Charakteristiky: Snížení Výkonu

<https://support.industry.siemens.com/cs/ww/en/ps/LZS:RT3B4L24/manual>





Poslední změna:

23.11.2020