

zásuvné relé kompletní přístroj 1 W, AC 24 V LED modul červený  
standardní patice šroubová svorka



Název značky produktu	SIRIUS
označení produktu	vazební relé se zásuvným relé
označení typu produktu	LZS
<b>Obecné technické údaje</b>	
provedení indikátoru LED	Ano
procentuální návratové napětí vztaheno na vstupní napětí	15 %
• Druh krytí IP	IP20
hustota spínání bez zátěže	360 1/h
hustota spínání se zátěží	36 000 1/h
spínání	monostabilní
provedení spínací funkce	přepínač
provedení spínací funkce nuceně vedené	Ne
• mechanická životnost (počet spínacích cyklů) typická hodnota	10 000 000
• elektrická životnost (spínacích cyklů) u AC-15 při 230 V typická hodnota	600 000
tepelný proud	16 A
referenční značka podle IEC 81346-2:2009	K

## Řídicí obvod Ovládání

<b>řídící napětí u AC</b> <ul style="list-style-type: none"><li>• při 50 Hz jmenovitá hodnota</li><li>• při 60 Hz jmenovitá hodnota</li></ul>	24 V 24 V
<b>kmítočet řídicího napětí</b> <ul style="list-style-type: none"><li>• 1 jmenovitá hodnota</li><li>• 2 jmenovitá hodnota</li></ul>	50 Hz 60 Hz
<b>kmítočet napájecího napětí pro pomocný a řídicí proudový okruh jmenovitá hodnota</b>	50 ... 60 Hz
<b>faktor pracovního rozsahu řídicího napětí jmenovitá hodnota u AC při 50 Hz</b> <ul style="list-style-type: none"><li>• počáteční hodnota</li><li>• koncová hodnota</li></ul>	0,9 1,1
<b>faktor pracovního rozsahu řídicího napětí jmenovitá hodnota u AC při 60 Hz</b> <ul style="list-style-type: none"><li>• počáteční hodnota</li><li>• koncová hodnota</li></ul>	0,9 1,1
<b>provedení reléového pohonu</b>	pólované
<b>součást produktu patice</b>	Ano
<b>provedení patice</b>	standardní patice

## Ochrana proti zkratu

<b>provedení pojistkové vložky</b> <ul style="list-style-type: none"><li>• pro ochranu pomocného spínače proti zkratu nezbytná výbava</li></ul>	pojistka gG: 10 A
---	-------------------

## Pomocné obvody

<b>typ spínacího kontaktu</b>	přepínací kontakt
<b>materiál spínacích kontaktů</b>	AgNi 90/10
<b>počet rozpínacích kontaktů pro pomocné kontakty</b>	0
<b>počet zapínacích kontaktů pro pomocné kontakty</b>	0
<b>počet přepínacích kontaktů</b> <ul style="list-style-type: none"><li>• pro pomocné kontakty</li></ul>	1

## Hlavní proudový okruh

<b>druh napětí</b>	AC
--------------------	----

## Zobrazit

<b>provedení indikátoru</b> <ul style="list-style-type: none"><li>• jako stavová indikace pomocí LED</li></ul>	LED červená
--	-------------

## Připojení Svorky




<b>funkce produktu</b> <ul style="list-style-type: none"><li>• odnímatelná svorka</li></ul>	Ne
<b>provedení elektrického připojení</b>	Šroubovací přípojka
<b>typ připojitelných průřezů vodičů</b>	

• jednokabelové	1x (1,0 ... 2,5), 2x 1,0, 2x 1,5, 2x 2,5
• s jemnými drátky s koncovým zpracováním žil	1x (1,0 ... 1,5), 2x 1,0, 2x 1,5
• u kabelů AWG jednokabelové	1x (18 ... 14), 2x 18, 2x 16, 2x 14
<b>připojitelný průřez vodiče</b>	
• jednokabelový	1 ... 2,5 mm <sup>2</sup>
• s jemnými drátky s koncovým zpracováním žil	1 ... 1,5 mm <sup>2</sup>
<b>číslo AWG jako kódovaný připojitelný průřez vodiče</b>	
• jednokabelový	18 ... 14
• utahovací moment	0,5 ... 0,7 N·m

Instalace/ Připevnění/ Rozměry	
• <b>Montážní poloha</b>	libovolně
<b>způsob upevnění</b>	upevnění zaklapnutím
<b>výška</b>	78 mm
<b>šířka</b>	15,5 mm
<b>hloubka</b>	71 mm

Podmínky prostředí	
• okolní teplota během provozu	-40 ... +70 °C
• okolní teplota během skladování	-20 ... +70 °C
• okolní teplota během přepravy	-20 ... +70 °C

### Schválení Osvědčení

General Product Approval	Declaration of Conformity	other
 VDE	 EAC	 EG-Konf.
	<a href="#">Miscellaneous</a>	<a href="#">Confirmation</a>

### Další informace

#### Informace- a Stáhnout Center

<https://www.siemens.com/ic10>

#### Industry Mall (online objednávkový systém)

<https://mall.industry.siemens.com/mall/cs/cs/Catalog/product?mlfb=LZS:RT3A4R24>

#### CAX Online generátor

<http://support.automation.siemens.com/WW/CAXorder/default.aspx?lang=en&mlfb=LZS:RT3A4R24>

#### Služba&Podpora (Manuály, Návod k obsluze, Certifikáty, Vlastnosti, FAQs, ...)

<https://support.industry.siemens.com/cs/ww/en-CS/ps/LZS:RT3A4R24>

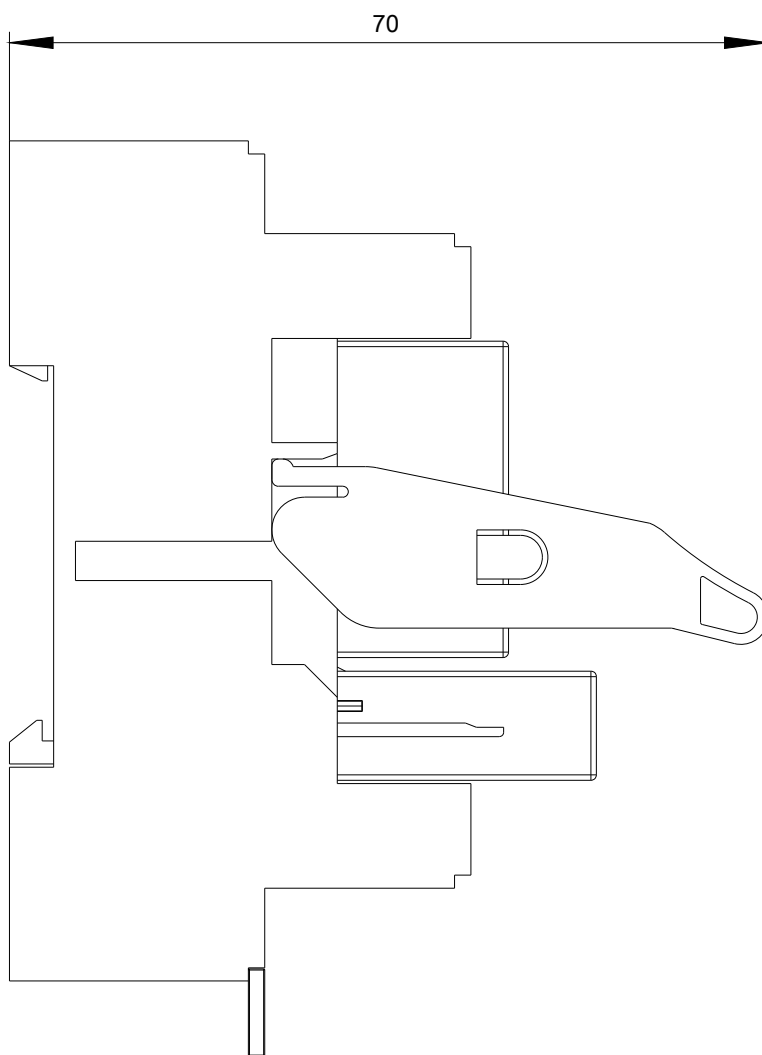
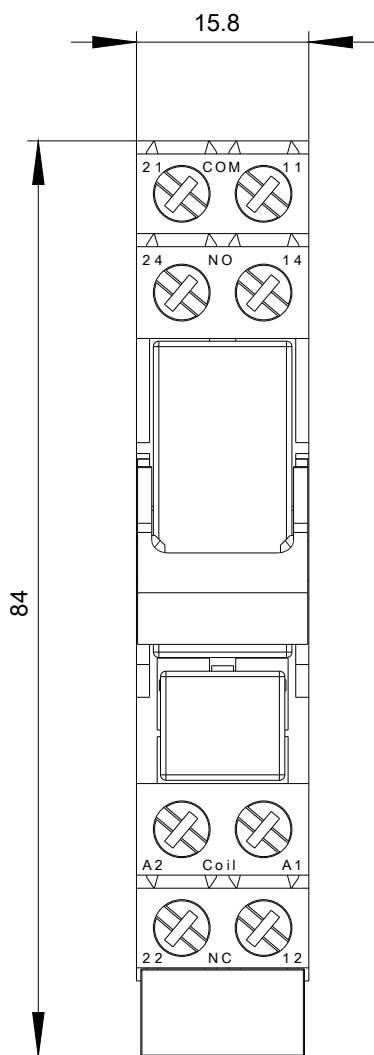
Databáze obrázků (Fotografie produktu, 2D Výkresy rozměr, 3D Modely, Schéma zapojení vnitřních obvodů, EPLAN

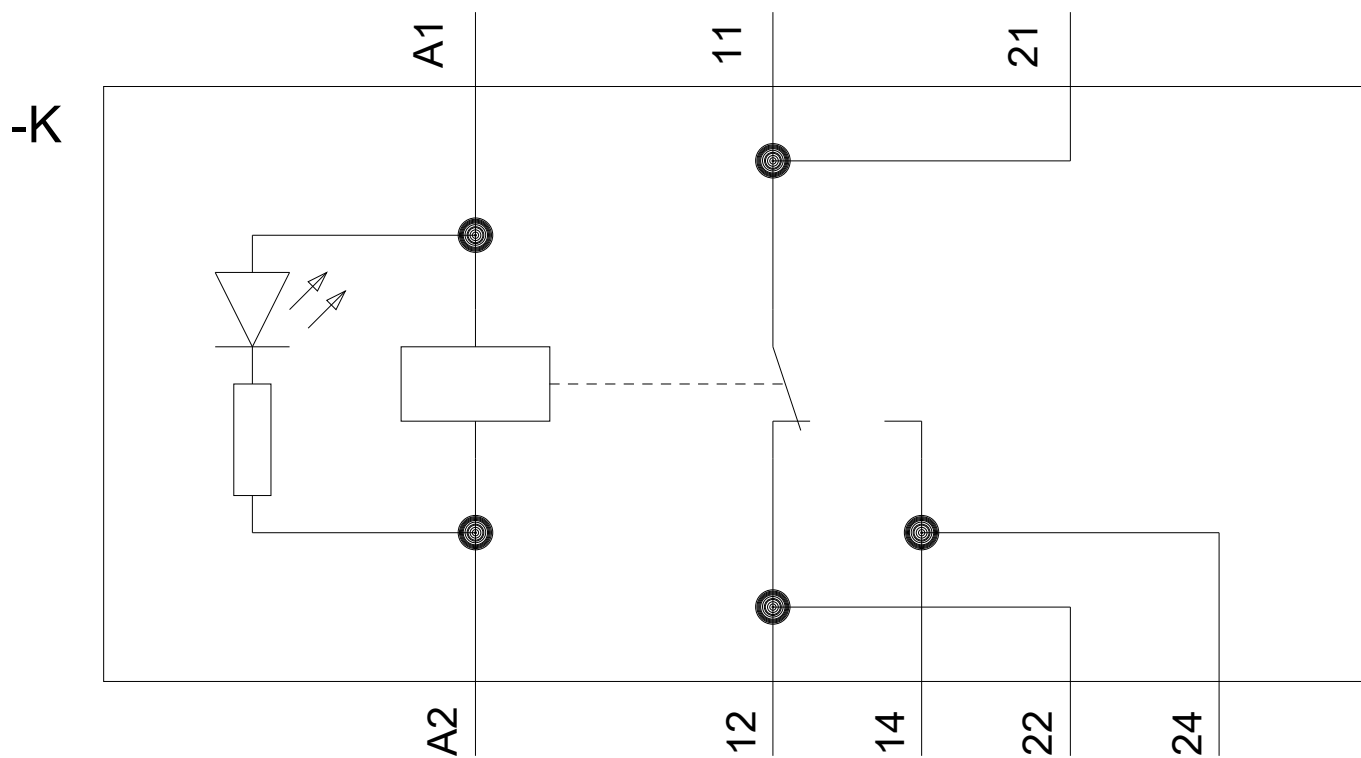
#### Makra, ...)

[http://www.automation.siemens.com/bilddb/cax\\_de.aspx?mlfb=LZS:RT3A4R24&lang=en](http://www.automation.siemens.com/bilddb/cax_de.aspx?mlfb=LZS:RT3A4R24&lang=en)

#### Charakteristiky: Snížení Výkonu

<https://support.industry.siemens.com/cs/ww/en/ps/LZS:RT3A4R24/manual>





Poslední změna:

23.11.2020