

zásuvné relé kompletní přístroj 1 W, AC 230 V LED modul červený
standardní patice šroubová svorka



Název značky produktu	SIRIUS
označení produktu	vazební relé se zásuvným relé
označení typu produktu	LZS
Obecné technické údaje	
provedení indikátoru LED	Ano
procentuální návratové napětí vztaheno na vstupní napětí	15 %
• Druh krytí IP	IP20
hustota spínání bez zátěže	360 1/h
hustota spínání se zátěží	36 000 1/h
spínání	monostabilní
provedení spínací funkce	přepínač
provedení spínací funkce nuceně vedené	Ne
• mechanická životnost (počet spínacích cyklů) typická hodnota	10 000 000
• elektrická životnost (spínacích cyklů) u AC-15 při 230 V typická hodnota	600 000
tepelný proud	16 A
referenční značka podle IEC 81346-2:2009	K

Řídicí obvod Ovládání

řídící napětí u AC <ul style="list-style-type: none">• při 50 Hz jmenovitá hodnota• při 60 Hz jmenovitá hodnota	230 V 230 V
kmitočet řídicího napětí <ul style="list-style-type: none">• 1 jmenovitá hodnota• 2 jmenovitá hodnota	50 Hz 60 Hz
kmitočet napájecího napětí pro pomocný a řídicí proudový okruh jmenovitá hodnota	50 ... 60 Hz
faktor pracovního rozsahu řídicího napětí jmenovitá hodnota u AC při 50 Hz <ul style="list-style-type: none">• počáteční hodnota• koncová hodnota	0,9 1,1
faktor pracovního rozsahu řídicího napětí jmenovitá hodnota u AC při 60 Hz <ul style="list-style-type: none">• počáteční hodnota• koncová hodnota	0,9 1,1
provedení reléového pohonu	pólované
součást produktu patice	Ano
provedení patice	standardní patice

Ochrana proti zkratu

provedení pojistkové vložky <ul style="list-style-type: none">• pro ochranu pomocného spínače proti zkratu nezbytná výbava	pojistka gG: 10 A
---	-------------------

Pomocné obvody

typ spínacího kontaktu	přepínací kontakt
materiál spínacích kontaktů	AgNi 90/10
počet rozpínacích kontaktů pro pomocné kontakty	0
počet zapínacích kontaktů pro pomocné kontakty	0
počet přepínacích kontaktů <ul style="list-style-type: none">• pro pomocné kontakty	1

Hlavní proudový okruh

druh napětí	AC
--------------------	----

Zobrazit

provedení indikátoru <ul style="list-style-type: none">• jako stavová indikace pomocí LED	LED červená
--	-------------

Připojení Svorky




funkce produktu <ul style="list-style-type: none">• odnímatelná svorka	Ne
provedení elektrického připojení	Šroubovací přípojka
typ připojitelných průřezů vodičů	

<ul style="list-style-type: none"> • jednokabelové 	1x (1,0 ... 2,5), 2x 1,0, 2x 1,5, 2x 2,5
<ul style="list-style-type: none"> • s jemnými drátky s koncovým zpracováním žil 	1x (1,0 ... 1,5), 2x 1,0, 2x 1,5
<ul style="list-style-type: none"> • u kabelů AWG jednokabelové 	1x (18 ... 14), 2x 18, 2x 16, 2x 14
připojitelný průřez vodiče	
<ul style="list-style-type: none"> • jednokabelový 	1 ... 2,5 mm ²
<ul style="list-style-type: none"> • s jemnými drátky s koncovým zpracováním žil 	1 ... 1,5 mm ²
číslo AWG jako kódovaný připojitelný průřez vodiče	
<ul style="list-style-type: none"> • jednokabelový 	18 ... 14
<ul style="list-style-type: none"> • utahovací moment 	0,5 ... 0,7 N·m

Instalace/ Připevnění/ Rozměry	
<ul style="list-style-type: none"> • Montážní poloha 	libovolně
způsob upevnění	upevnění zaklapnutím
výška	78 mm
šířka	15,5 mm
hloubka	71 mm

Podmínky prostředí	
<ul style="list-style-type: none"> • okolní teplota během provozu 	-40 ... +70 °C
<ul style="list-style-type: none"> • okolní teplota během skladování 	-20 ... +70 °C
<ul style="list-style-type: none"> • okolní teplota během přepravy 	-20 ... +70 °C

Schválení Osvědčení

General Product Approval	Declaration of Conformity	other
 VDE	 EAC	 EG-Konf.
	Miscellaneous	Confirmation

Další informace

Informace- a Stáhnout Center

<https://www.siemens.com/ic10>

Industry Mall (online objednávkový systém)

<https://mall.industry.siemens.com/mall/cs/cs/Catalog/product?mlfb=LZS:RT3A4T30>

CAX Online generátor

<http://support.automation.siemens.com/WW/CAXorder/default.aspx?lang=en&mlfb=LZS:RT3A4T30>

Služba&Podpora (Manuály, Návod k obsluze, Certifikáty, Vlastnosti, FAQs, ...)

<https://support.industry.siemens.com/cs/ww/en-CS/ps/LZS:RT3A4T30>

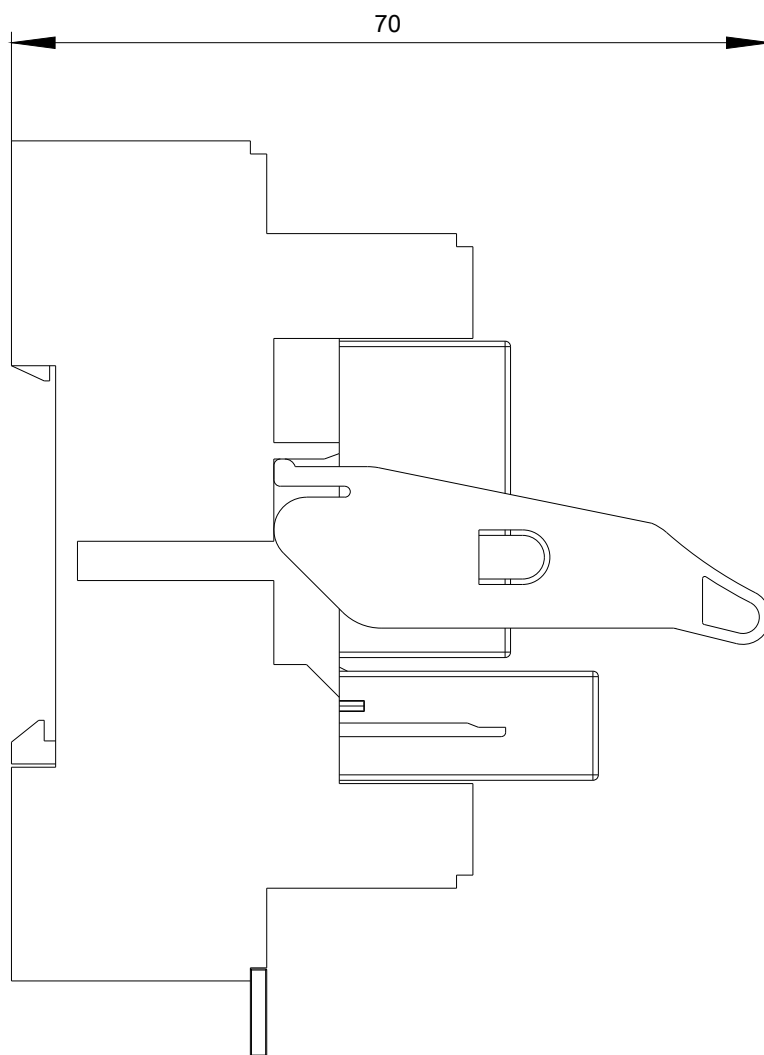
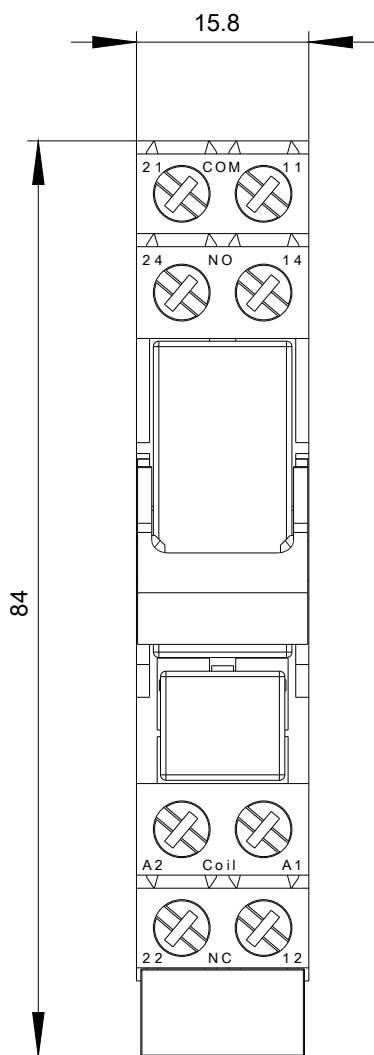
Databáze obrázků (Fotografie produktu, 2D Výkresy rozměr, 3D Modely, Schéma zapojení vnitřních obvodů, EPLAN

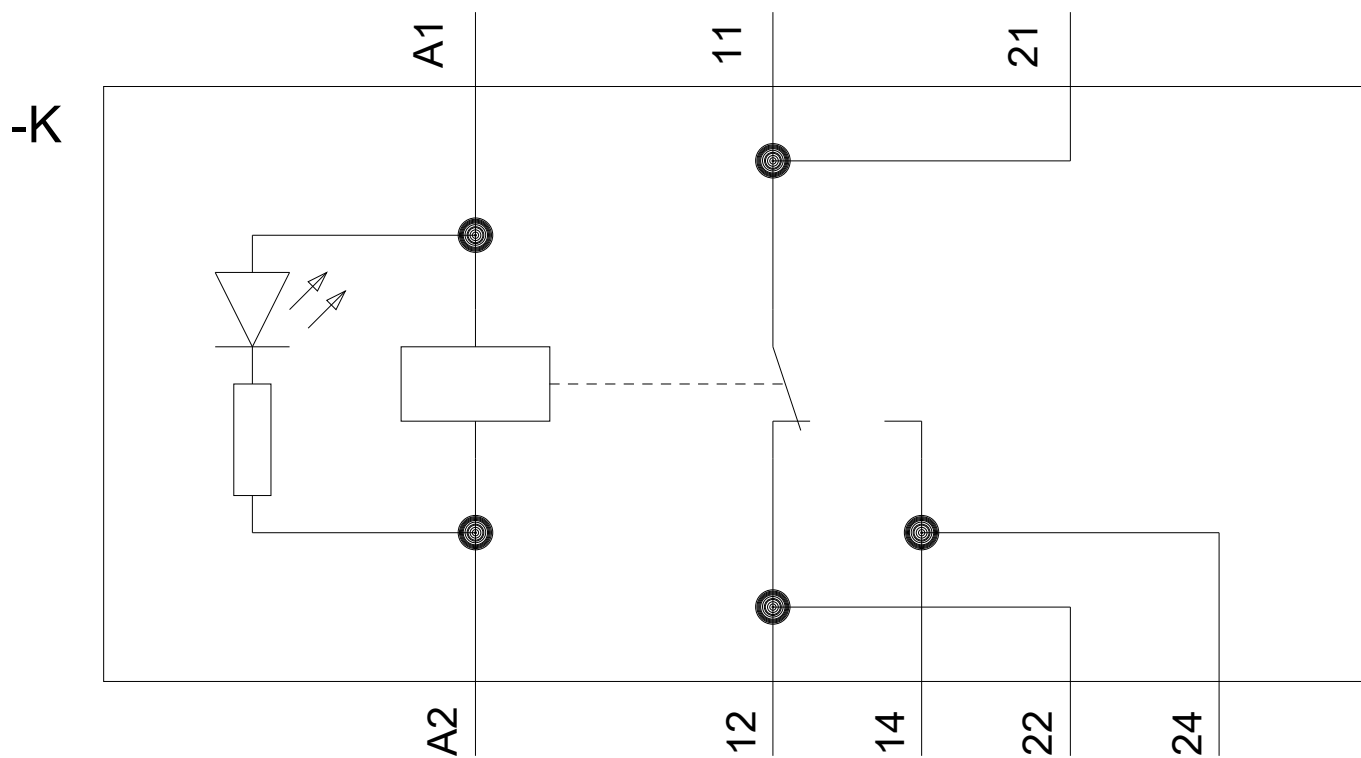
Makra, ...)

http://www.automation.siemens.com/bilddb/cax_de.aspx?mlfb=LZS:RT3A4T30&lang=en

Charakteristiky: Snížení Výkonu

<https://support.industry.siemens.com/cs/ww/en/ps/LZS:RT3A4T30/manual>





Poslední změna:

23.11.2020