

zásuvné relé kompletní přístroj 2 W, DC 24 V LED modul červený
standardní patice šroubová svorka



Název značky produktu	SIRIUS
označení produktu	vazební relé se zásuvným relé
označení typu produktu	LZS

Obecné technické údaje	
provedení indikátoru LED	Ano
přijatý činný výkon	0,4 W
procentuální návratové napětí vztaženo na vstupní napětí	10 %
<ul style="list-style-type: none"> Druh krytí IP 	IP20
hustota spínání bez zátěže	360 1/h
hustota spínání se zátěží	72 000 1/h
spínání	monostabilní
provedení spínací funkce	přepínač
provedení spínací funkce nuceně vedené	Ne
<ul style="list-style-type: none"> mechanická životnost (počet spínacích cyklů) typická hodnota 	30 000 000
<ul style="list-style-type: none"> elektrická životnost (spínacích cyklů) u AC-15 při 230 V typická hodnota 	100 000
tepelný proud	8 A

referenční značka podle IEC 81346-2:2009	K
--	---

Řídicí obvod Ovládání

řídící napětí u DC	
<ul style="list-style-type: none"> • jmenovitá hodnota 	24 V
faktor pracovního rozsahu řídícího napětí jmenovitá hodnota u DC	
<ul style="list-style-type: none"> • počáteční hodnota • koncová hodnota 	0,9 1,4
zpoždění při zavírání	
<ul style="list-style-type: none"> • u DC 	8 ms
zpoždění otevírání	
<ul style="list-style-type: none"> • u DC 	6 ms
provedení reléového pohonu	pólované
součást produktu patice	Ano
provedení patice	standardní patice

Ochrana proti zkratu

provedení pojistkové vložky	
<ul style="list-style-type: none"> • pro ochranu pomocného spínače proti zkratu nezbytná výbava 	pojistka gG: 10 A

Pomocné obvody

typ spínacího kontaktu	přepínací kontakt
materiál spínacích kontaktů	AgNi 90/10
počet rozpínacích kontaktů pro pomocné kontakty	0
počet zapínacích kontaktů pro pomocné kontakty	0
počet přepínacích kontaktů	
<ul style="list-style-type: none"> • pro pomocné kontakty 	2
provozní proud pomocných kontaktů u DC-13	
<ul style="list-style-type: none"> • při 24 V 	2 A

Hlavní proudový okruh

druh napětí	DC
--------------------	----

Zobrazit

provedení indikátoru	
<ul style="list-style-type: none"> • jako stavová indikace pomocí LED 	LED červená

Připojení Svorky

funkce produktu	
<ul style="list-style-type: none"> • odnímatelná svorka 	Ne
provedení elektrického připojení	Šroubovací přípojka
typ připojitelných průřezů vodičů	
<ul style="list-style-type: none"> • jednokabelové 	1x (1,0 ... 2,5), 2x 1,0, 2x 1,5, 2x 2,5
<ul style="list-style-type: none"> • s jemnými drátky s koncovým zpracováním žil 	1x (1,0 ... 1,5), 2x 1,0, 2x 1,5

<ul style="list-style-type: none"> • u kabelů AWG jednokabelové 	1x (18 ... 14), 2x 18, 2x 16, 2x 14
připojitelný průřez vodiče	
<ul style="list-style-type: none"> • jednokabelový 	1 ... 2,5 mm ²
<ul style="list-style-type: none"> • s jemnými drátky s koncovým zpracováním žil 	1 ... 1,5 mm ²
číslo AWG jako kódovaný připojitelný průřez vodiče	
<ul style="list-style-type: none"> • jednokabelový 	18 ... 14
<ul style="list-style-type: none"> • utahovací moment 	0,5 ... 0,7 N·m

Instalace/ Připevnění/ Rozměry

<ul style="list-style-type: none"> • Montážní poloha 	libovolně
způsob upevnění	upevnění zaklapnutím
výška	78 mm
šířka	15,5 mm
hloubka	71 mm
vzdálenost, která se musí dodržet	
<ul style="list-style-type: none"> • u sériové montáže <ul style="list-style-type: none"> — dopředu — dozadu — nahoru — dolů — do stran 	0 mm 0 mm 0 mm 0 mm 0 mm
<ul style="list-style-type: none"> • k uzemněným částem <ul style="list-style-type: none"> — dopředu — dozadu — nahoru — do stran — dolů 	0 mm 0 mm 0 mm 0 mm 0 mm
<ul style="list-style-type: none"> • k částem pod napětím <ul style="list-style-type: none"> — dopředu — dozadu — nahoru — dolů — do stran 	0 mm 0 mm 0 mm 0 mm 0 mm

Podmínky prostředí

<ul style="list-style-type: none"> • okolní teplota během provozu 	-40 ... +70 °C
<ul style="list-style-type: none"> • okolní teplota během skladování 	-20 ... +70 °C
<ul style="list-style-type: none"> • okolní teplota během přepravy 	-20 ... +70 °C

Schválení Osvědčení

General Product Approval	Declaration of Conformity	other
--------------------------	---------------------------	-------



[Miscellaneous](#)

[Confirmation](#)

EG-Konf.

Další informace

Informace- a Stáhnout Center

<https://www.siemens.com/ic10>

Industry Mall (online objednávkový systém)

<https://mall.industry.siemens.com/mall/cs/cs/Catalog/product?mlfb=LZS:RT4A4L24>

CAX Online generátor

<http://support.automation.siemens.com/WW/CAXorder/default.aspx?lang=en&mlfb=LZS:RT4A4L24>

Služba&Podpora (Manuály, Návod k obsluze, Certifikáty, Vlastnosti, FAQs, ...)

<https://support.industry.siemens.com/cs/ww/en-CS/ps/LZS:RT4A4L24>

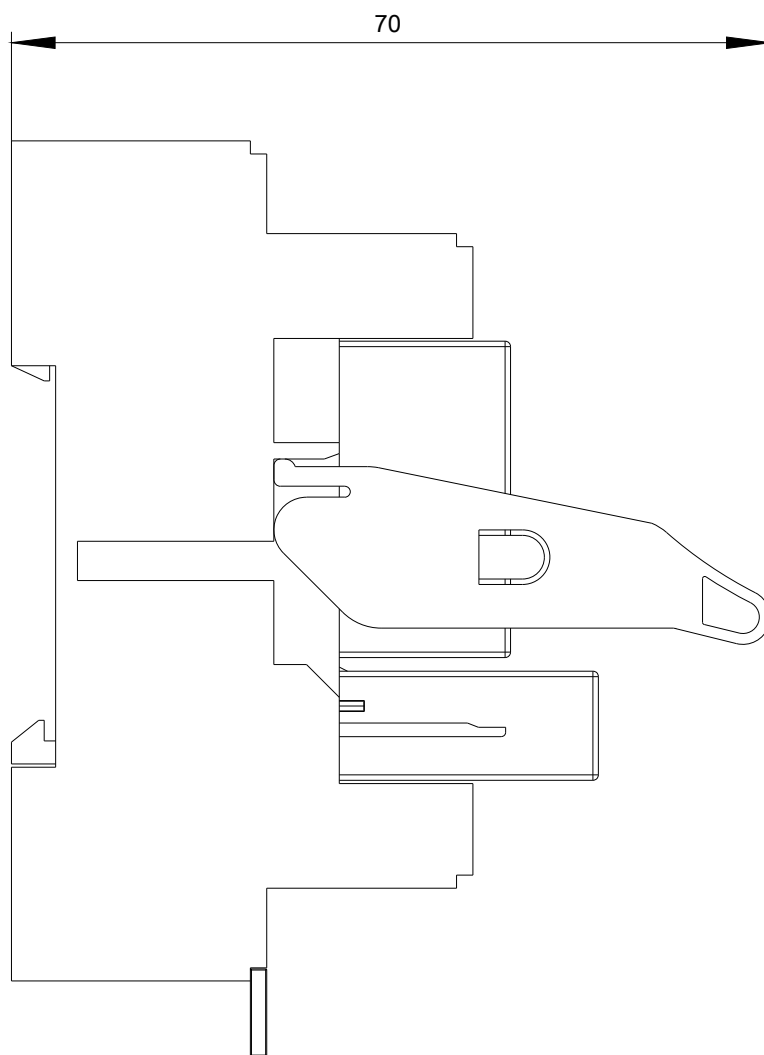
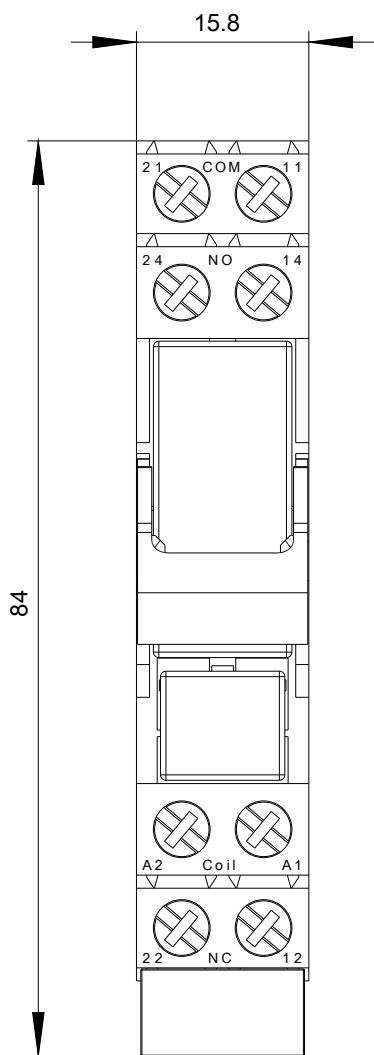
Databáze obrázků (Fotografie produktu, 2D Výkresy rozměr, 3D Modely, Schéma zapojení vnitřních obvodů, EPLAN

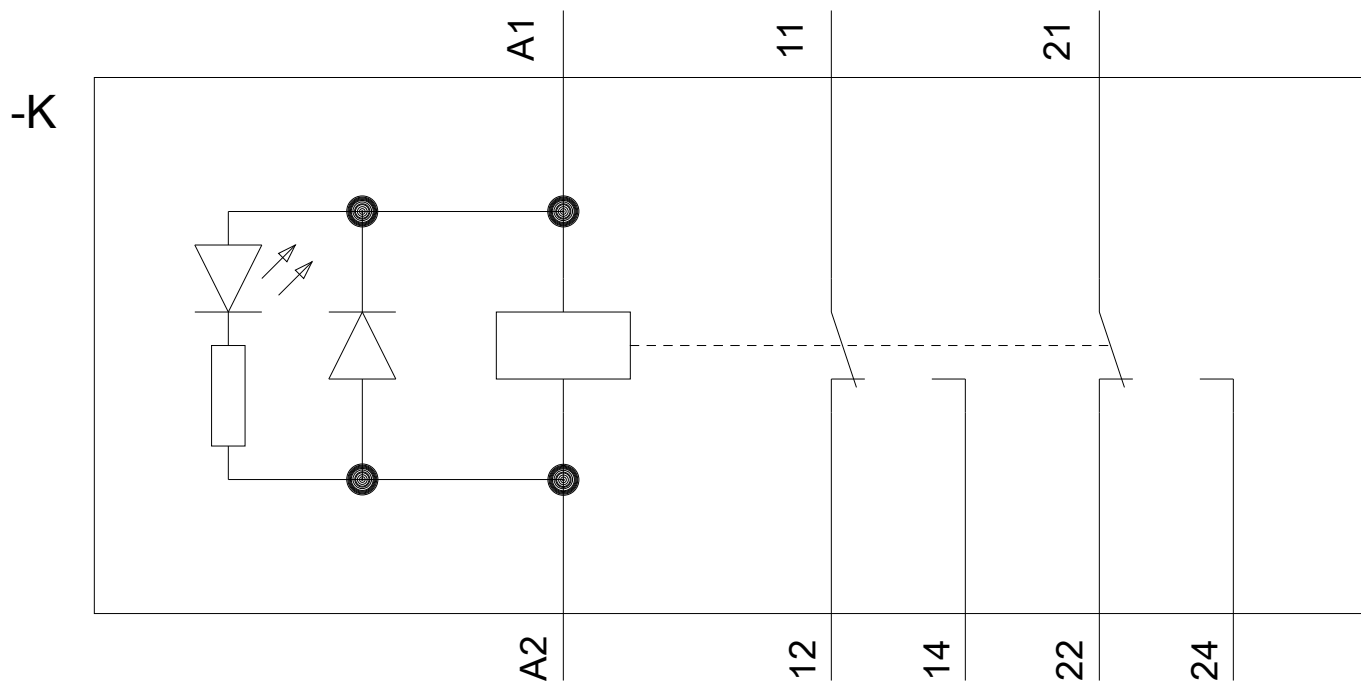
Makra, ...)

http://www.automation.siemens.com/bilddb/cax_de.aspx?mlfb=LZS:RT4A4L24&lang=en

Charakteristiky: Snížení Výkonu

<https://support.industry.siemens.com/cs/ww/en/ps/LZS:RT4A4L24/manual>





Poslední změna:

23.11.2020