

popisný štítek 15 mm pro RT a RY relé



Obecné technické údaje	
provedení indikátoru LED	Ne
<ul style="list-style-type: none"> Druh krytí IP 	IP00
provedení spínací funkce nuceně vedené	Ne
referenční značka podle IEC 81346-2:2009	C
součást produktu patice	Ne
Pomocné obvody	
počet rozpínacích kontaktů pro pomocné kontakty	0
počet zapínacích kontaktů pro pomocné kontakty	0
počet přepínacích kontaktů	
<ul style="list-style-type: none"> pro pomocné kontakty 	0
Připojení Svorky	
funkce produktu	
<ul style="list-style-type: none"> odnímatelná svorka 	Ne
Instalace/ Připevnění/ Rozměry	
<ul style="list-style-type: none"> Montážní poloha 	libovolně
výška	8 mm
šířka	15 mm

hloubka	8,5 mm
---------	--------

Podmínky prostředí

- okolní teplota během provozu -40 ... +70 °C
- okolní teplota během skladování -20 ... +70 °C
- okolní teplota během přepravy -20 ... +70 °C

Schválení Osvědčení

General Product Approval	Declaration of Conformity	other
--------------------------	---------------------------	-------



[Miscellaneous](#)

[Confirmation](#)

Další informace

Informace- a Stáhnout Center

<https://www.siemens.com/ic10>

Industry Mall (online objednávkový systém)

<https://mall.industry.siemens.com/mall/cs/cs/Catalog/product?mlfb=LZS:RT17040>

CAX Online generátor

<http://support.automation.siemens.com/WW/CAXorder/default.aspx?lang=en&mlfb=LZS:RT17040>

Služba&Podpora (Manuály, Návod k obsluze, Certifikáty, Vlastnosti, FAQs, ...)

<https://support.industry.siemens.com/cs/ww/en-CS/ps/LZS:RT17040>

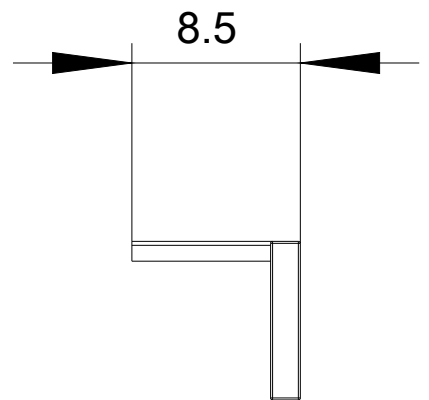
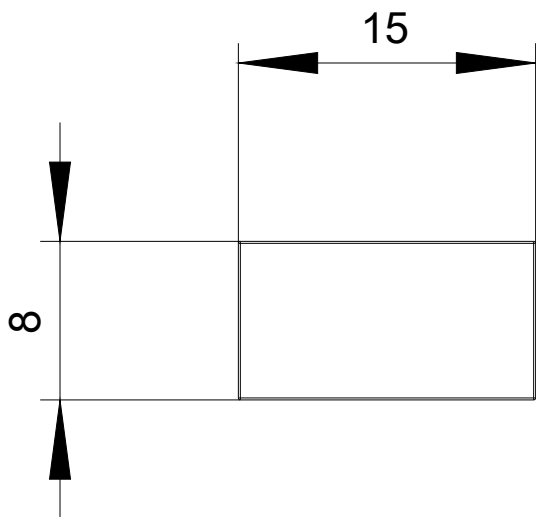
Databáze obrázků (Fotografie produktu, 2D Výkresy rozměr, 3D Modely, Schéma zapojení vnitřních obvodů, EPLAN

Makra, ...)

http://www.automation.siemens.com/bilddb/cax_de.aspx?mlfb=LZS:RT17040&lang=en

Charakteristiky: Snížení Výkonu

<https://support.industry.siemens.com/cs/ww/en/ps/LZS:RT17040/manual>



Poslední změna:

23.11.2020