

držák, trojnásobný, kov, 1NC, 1NC, šroubová svorka



<b>Název značky produktu</b>	SIRIUS ACT
<b>označení produktu</b>	držák
<b>označení typu produktu</b>	3SU1
<ul style="list-style-type: none"> <li>• výrobní číslo výrobku společně dodávaného kontaktního modulu</li> <li>• výrobní číslo výrobku 1 společně dodávaného kontaktního modulu</li> <li>• výrobní číslo výrobku 2 společně dodávaného kontaktního modulu</li> <li>• výrobní číslo výrobku společně dodávaného držáku</li> </ul>	3SU1400-1AA10-1CA0, 3SU1400-1AA10-1CA0 <a href="#">3SU1400-1AA10-1CA0</a> <a href="#">3SU1400-1AA10-1CA0</a> <a href="#">3SU1550-0AA10-0AA0</a>
<b>Ovládací prvek</b>	
<b>provedení ovládacího prvku</b>	trojitý s modulem
<b>počet kontaktních modulů</b>	2
<b>Držák</b>	
<b>materiál držáku</b>	kov
<b>Zobrazit</b>	
<b>počet LED modulů</b>	0

## Obecné technické údaje

<b>funkce produktu</b>	
<ul style="list-style-type: none"> <li>• nucené otvírání</li> </ul>	Ano
<b>součást produktu</b>	
<ul style="list-style-type: none"> <li>• dioda</li> </ul>	Ne
<ul style="list-style-type: none"> <li>• transformátor pro kontrolky</li> </ul>	Ne
<ul style="list-style-type: none"> <li>• osvětlovací prostředek</li> </ul>	Ne
<ul style="list-style-type: none"> <li>• předřadný odpor</li> </ul>	Ne
<b>izolační napětí</b>	
<ul style="list-style-type: none"> <li>• jmenovitá hodnota</li> </ul>	500 V
<b>stupeň znečištění</b>	3
<b>rázová pevnost jmenovitá hodnota</b>	6 kV
<ul style="list-style-type: none"> <li>• stupeň krytí IP připojovací svorky</li> </ul>	IP20
<b>rázová pevnost</b>	
<ul style="list-style-type: none"> <li>• podle IEC 60068-2-27</li> </ul>	sinusová polovina 50g / 11 ms
<ul style="list-style-type: none"> <li>• pro drážní aplikace podle DIN EN 61373</li> </ul>	kategorie 1, třída B
<b>únavová pevnost</b>	
<ul style="list-style-type: none"> <li>• podle IEC 60068-2-6</li> </ul>	10 ... 500 Hz: 5g
<ul style="list-style-type: none"> <li>• pro drážní aplikace podle DIN EN 61373</li> </ul>	kategorie 1, třída B
<b>hustota spínání maximální</b>	3 600 1/h
<ul style="list-style-type: none"> <li>• mechanická životnost (počet spínacích cyklů) typická hodnota</li> </ul>	10
<b>tepelný proud</b>	10 A
<b>referenční značka podle IEC 81346-2:2009</b>	U
<b>trvalý proud jističe vedení C charakteristiky</b>	10 A; pro zkratový proud nižší než 400 A
<b>trvalý proud pojistkové vložky DIAZED rychlé</b>	10 A
<b>trvalý proud pojistkové vložky DIAZED gG</b>	10 A
<ul style="list-style-type: none"> <li>• provozní napětí u AC <ul style="list-style-type: none"> <li>— při 50 Hz jmenovitá hodnota</li> <li>— při 60 Hz jmenovitá hodnota</li> </ul> </li> <li>• provozní napětí u DC <ul style="list-style-type: none"> <li>— jmenovitá hodnota</li> </ul> </li> </ul>	5 ... 500 V 5 ... 500 V 5 ... 500 V

## Výkonová elektronika

<b>spolehlivost kontaktu</b>	jedno chybné zapojení na 100 mil. (17 V, 5 mA), jedno chybné zapojení na 10 mil. (5 V, 1 mA)
------------------------------	--

## Pomocné obvody

<b>provedení kontaktu pomocných kontaktů</b>	slitina stříbra
<b>počet rozpínacích kontaktů pro pomocné kontakty</b>	2
<b>počet zapínacích kontaktů pro pomocné kontakty</b>	0
<b>provozní proud u AC-15</b>	
<ul style="list-style-type: none"> <li>• při 230 V jmenovitá hodnota</li> </ul>	6 A

## Připojení Svorky

<b>provedení elektrického připojení</b> <ul style="list-style-type: none"><li>• modulů a příslušenství</li></ul>	Šroubovací přípojka
<b>typ připojitelných průřezů vodičů</b> <ul style="list-style-type: none"><li>• jednokabelové s koncovým zpracováním žil</li><li>• jednokabelové bez koncového zpracování žil</li><li>• s jemnými drátky s koncovým zpracováním žil</li><li>• s jemnými drátky bez koncového zpracování žil</li><li>• u kabelů AWG</li></ul>	2x (0,5 ... 0,75 mm <sup>2</sup> ) 2x (1,0 ... 1,5 mm <sup>2</sup> ) 2x (0,5 ... 1,5 mm <sup>2</sup> ) 2x (1,0 ... 1,5 mm <sup>2</sup> ) 2x (18 ... 14)
<b>utahovací moment šroubů v držáku</b> <ul style="list-style-type: none"><li>• utahovací moment</li><li>• utahovací moment pro uzemnění</li></ul>	1 ... 1,2 N·m 0,8 ... 0,9 N·m 0,8 ... 1 N·m

## Podmínky prostředí

kategorie prostředí během provozu podle IEC 60721	3M6, 3S2, 3B2, 3C3, 3K6 (při relativní vlhkosti vzduchu 10 ... 95 %, orosení za provozu není povoleno)
---	--

## Instalace/ Připevnění/ Rozměry

<b>způsob upevnění</b> <ul style="list-style-type: none"><li>• modulů a příslušenství</li></ul>	upevnění čelních desek upevnění čelních desek
<b>výška</b>	40 mm
<b>šířka</b>	30 mm
<b>tvár montážního otvoru</b>	kruhové
<b>montážní šířka</b>	30 mm
<b>montážní hloubka</b>	49,8 mm

## Schválení Osvědčení

General Product Approval

Declaration of Conformity



CSA



CCC



UL



EG-Konf.

[Miscellaneous](#)

Test Certificates

Marine / Shipping

[Type Test Certificates/Test Report](#)

[Special Test Certificate](#)



ABS



LRS



PRS



RINA

Marine / Shipping

other

[Confirmation](#)



RMRS

Další informace

**Informace- a Stáhnout Center**

<https://www.siemens.com/ic10>

**Industry Mall (online objednávkový systém)**

<https://mall.industry.siemens.com/mall/cs/cs/Catalog/product?mlfb=3SU1550-1AA10-1PA0>

**CAX Online generátor**

<http://support.automation.siemens.com/WW/CAXorder/default.aspx?lang=en&mlfb=3SU1550-1AA10-1PA0>

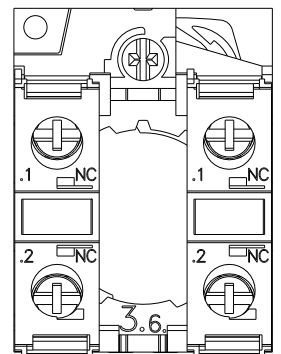
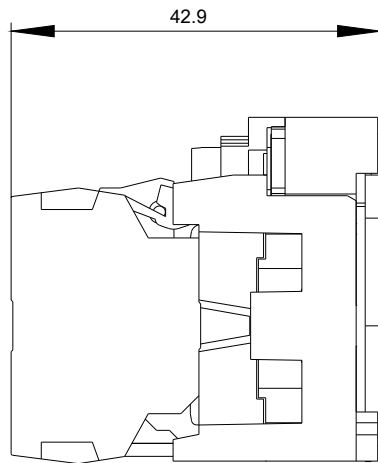
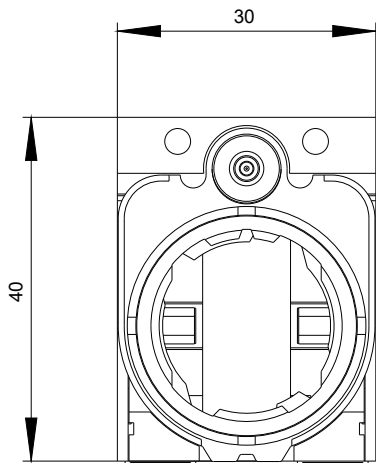
**Služba&Podpora (Manuály, Návod k obsluze, Certifikáty, Vlastnosti, FAQs, ...)**

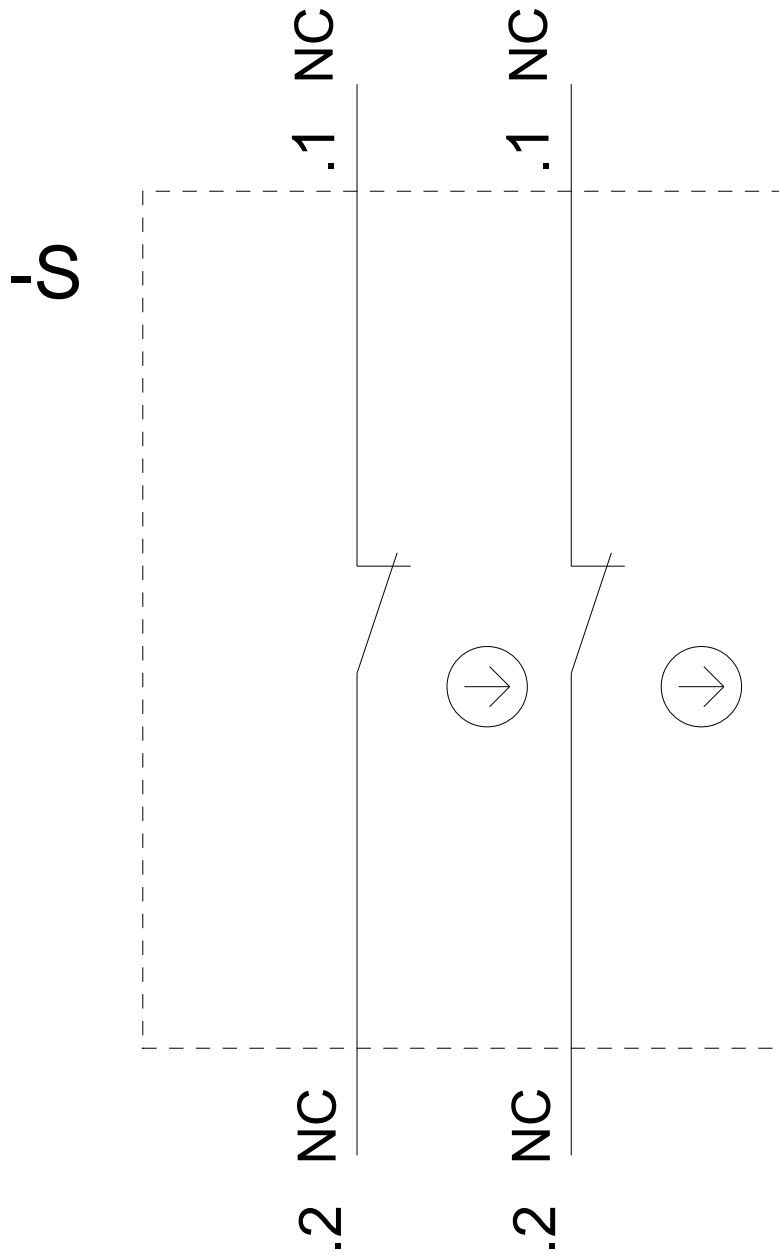
<https://support.industry.siemens.com/cs/ww/en-CS/ps/3SU1550-1AA10-1PA0>

**Databáze obrázků (Fotografie produktu, 2D Výkresy rozměr, 3D Modely, Schéma zapojení vnitřních obvodů, EPLAN**

**Makra, ...)**

[http://www.automation.siemens.com/bilddb/cax\\_de.aspx?mlfb=3SU1550-1AA10-1PA0&lang=en](http://www.automation.siemens.com/bilddb/cax_de.aspx?mlfb=3SU1550-1AA10-1PA0&lang=en)





Poslední změna:

20.11.2020