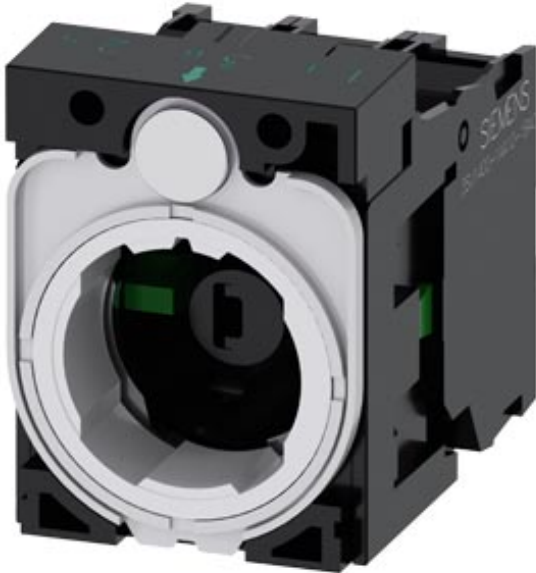


držák, trojnásobný, plast, 1NO, 1NO, LED modul, žlutá, AC/DC 6-24 V, šroubová svorka



Název značky produktu	SIRIUS ACT
označení produktu	držák
označení typu produktu	3SU1
<ul style="list-style-type: none"> <li>výrobní číslo výrobku společně dodávaného kontaktního modulu</li> <li>výrobní číslo výrobku 1 společně dodávaného kontaktního modulu</li> <li>výrobní číslo výrobku 2 společně dodávaného kontaktního modulu</li> <li>výrobní číslo výrobku společně dodávaného LED modulu</li> <li>výrobní číslo výrobku společně dodávaného držáku</li> </ul>	3SU1400-1AA10-1BA0, 3SU1400-1AA10-1BA0 <a href="#">3SU1400-1AA10-1BA0</a> <a href="#">3SU1400-1AA10-1BA0</a> <a href="#">3SU1401-1BG30-1AA0</a> <a href="#">3SU1500-0AA10-0AA0</a>
<b>Ovládací prvek</b>	
provedení ovládacího prvku	trojitý s modulem
počet kontaktních modulů	2
<b>Držák</b>	
materiál držáku	plast
<b>Zobrazit</b>	

počet LED modulů	1
<b>Obecné technické údaje</b>	
<b>funkce produktu</b>	
• nucené otvírání	Ano
<b>součást produktu</b>	
• dioda	Ano
• transformátor pro kontrolky	Ne
• osvětlovací prostředek	Ano
• předřadný odpor	Ne
<b>izolační napětí</b>	
• jmenovitá hodnota	320 V
<b>stupeň znečištění</b>	3
<b>rázová pevnost jmenovitá hodnota</b>	4 kV
• stupeň krytí IP připojovací svorky	IP20
<b>rázová pevnost</b>	
• podle IEC 60068-2-27	sinusová polovina 50g / 11 ms
• pro drážní aplikace podle DIN EN 61373	kategorie 1, třída B
<b>únavová pevnost</b>	
• podle IEC 60068-2-6	10 ... 500 Hz: 5g
• pro drážní aplikace podle DIN EN 61373	kategorie 1, třída B
<b>hustota spínání maximální</b>	3 600 1/h
• mechanická životnost (počet spínacích cyklů) typická hodnota	10
<b>tepelný proud</b>	10 A
<b>referenční značka podle IEC 81346-2:2009</b>	U
<b>trvalý proud jističe vedení C charakteristiky</b>	10 A; pro zkratový proud nižší než 400 A
<b>trvalý proud pojistkové vložky DIAZED rychlé</b>	10 A
<b>trvalý proud pojistkové vložky DIAZED gG</b>	10 A
• provozní napětí u AC	
— při 50 Hz jmenovitá hodnota	6 ... 24 V
— při 60 Hz jmenovitá hodnota	6 ... 24 V
• provozní napětí u DC	
— jmenovitá hodnota	6 ... 24 V
<b>Výkonová elektronika</b>	
<b>spolehlivost kontaktu</b>	jedno chybné zapojení na 100 mil. (17 V, 5 mA), jedno chybné zapojení na 10 mil. (5 V, 1 mA)
<b>Řídicí obvod Ovládání</b>	
<b>zapínací proud LED modulu maximální</b>	2 A
<b>Pomocné obvody</b>	
<b>provedení kontaktu pomocných kontaktů</b>	slitina stříbra
<b>počet rozpínacích kontaktů pro pomocné kontakty</b>	0

počet zapínacích kontaktů pro pomocné kontakty	2
provozní proud u AC-15	
<ul style="list-style-type: none"> <li>při 230 V jmenovitá hodnota</li> </ul>	6 A

#### Připojení Svorky

provedení elektrického připojení	Šroubovací přípojka
<ul style="list-style-type: none"> <li>modulů a příslušenství</li> </ul>	
typ připojitelných průřezů vodičů	
<ul style="list-style-type: none"> <li>jednokabelové s koncovým zpracováním žil</li> </ul>	2x (0,5 ... 0,75 mm <sup>2</sup> )
<ul style="list-style-type: none"> <li>jednokabelové bez koncového zpracování žil</li> </ul>	2x (1,0 ... 1,5 mm <sup>2</sup> )
<ul style="list-style-type: none"> <li>s jemnými drátky s koncovým zpracováním žil</li> </ul>	2x (0,5 ... 1,5 mm <sup>2</sup> )
<ul style="list-style-type: none"> <li>s jemnými drátky bez koncového zpracování žil</li> </ul>	2x (1,0 ... 1,5 mm <sup>2</sup> )
<ul style="list-style-type: none"> <li>u kabelů AWG</li> </ul>	2x (18 ... 14)
utahovací moment šroubů v držáku	1 ... 1,2 N·m
<ul style="list-style-type: none"> <li>utahovací moment</li> </ul>	0,8 ... 0,9 N·m

#### Lampa

typ osvětlovacího prostředku	LED
barva osvětlovacího prostředku	žlutá
svítivost	900 ... 1 400 mcd

#### Podmínky prostředí

kategorie prostředí během provozu podle IEC 60721	3M6, 3S2, 3B2, 3K6 (při relativní vlhkosti vzduchu 10 ... 95 %, orosení za provozu není povoleno)
---------------------------------------------------	---------------------------------------------------------------------------------------------------

#### Instalace/ Připevnění/ Rozměry

způsob upevnění	upevnění čelních desek
<ul style="list-style-type: none"> <li>modulů a příslušenství</li> </ul>	upevnění čelních desek
výška	40 mm
šířka	30 mm
tvár montážního otvoru	kruhové
montážní šířka	30 mm
montážní hloubka	49,8 mm

#### Schválení Osvědčení



CSA



CCC



UL



EG-Konf.

[Miscellaneous](#)

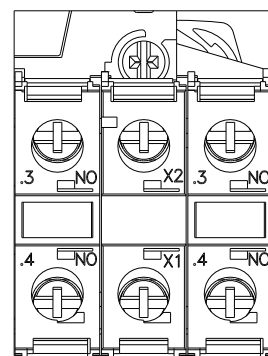
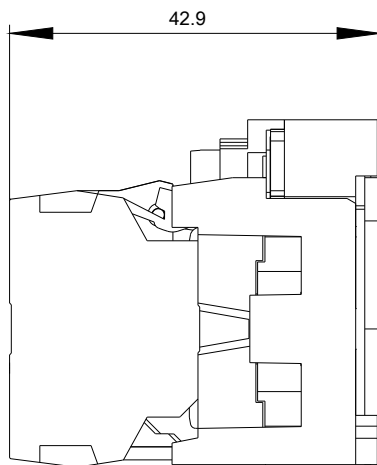
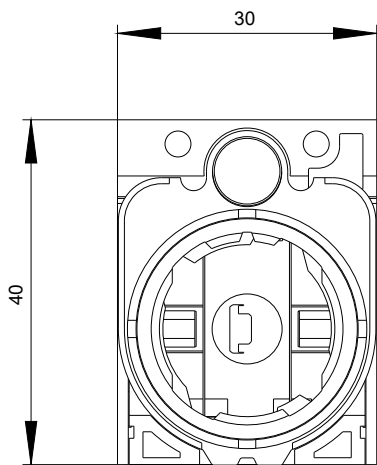
## Test Certificates

## other

[Special Test Certificate](#)[Type Test Certificates/Test Report](#)[Confirmation](#)

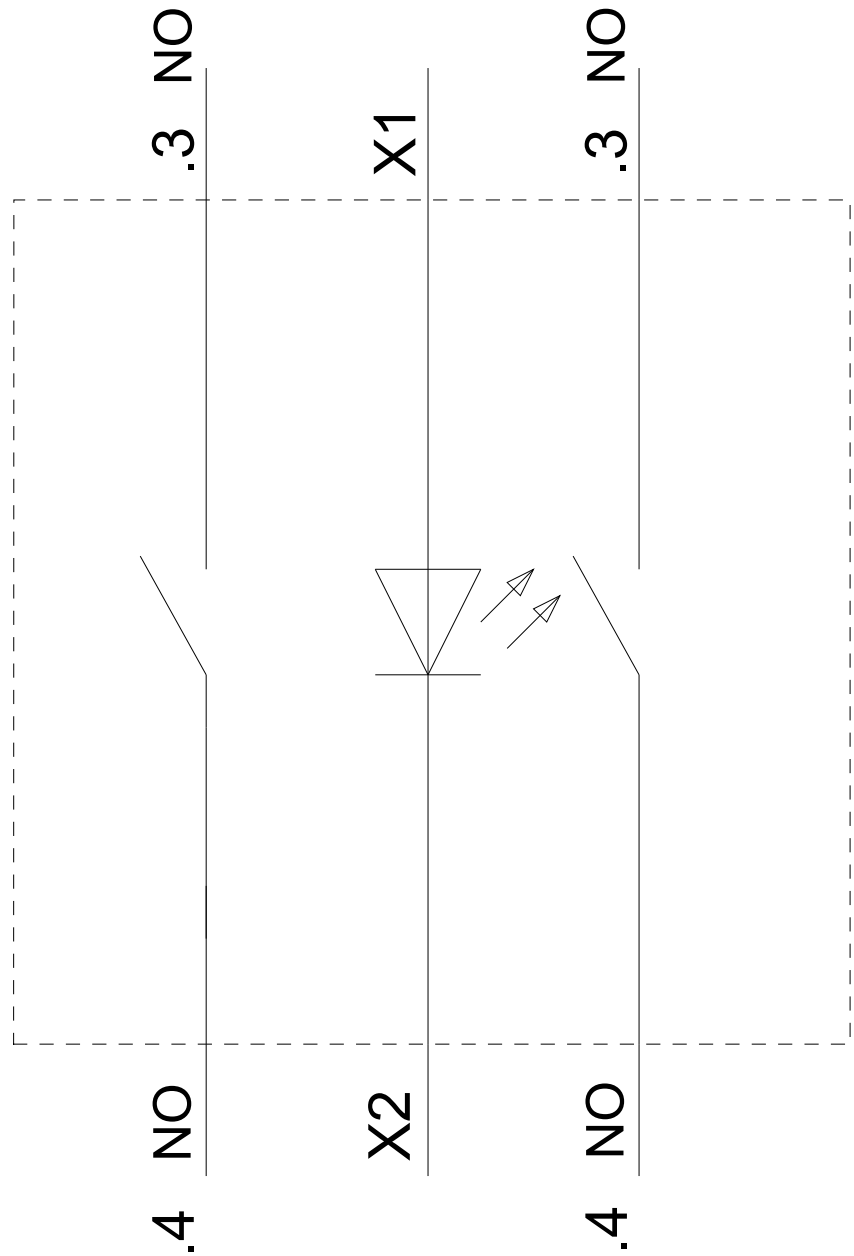
## Další informace

**Informace- a Stáhnout Center**<https://www.siemens.com/ic10>**Industry Mall (online objednávkový systém)**<https://mall.industry.siemens.com/mall/cs/cs/Catalog/product?mlfb=3SU1501-1AG30-1NA0>**CAX Online generátor**<http://support.automation.siemens.com/WW/CAXorder/default.aspx?lang=en&mlfb=3SU1501-1AG30-1NA0>**Služba&Podpora (Manuály, Návod k obsluze, Certifikáty, Vlastnosti, FAQs, ...)**<https://support.industry.siemens.com/cs/ww/en-CS/ps/3SU1501-1AG30-1NA0>**Databáze obrázků (Fotografie produktu, 2D Výkresy rozměr, 3D Modely, Schéma zapojení vnitřních obvodů, EPLAN****Makra, ...)**[http://www.automation.siemens.com/bilddb/cax\\_de.aspx?mlfb=3SU1501-1AG30-1NA0&lang=en](http://www.automation.siemens.com/bilddb/cax_de.aspx?mlfb=3SU1501-1AG30-1NA0&lang=en)



6-24 V AC/DC

-P



Poslední změna:

11.11.2020