

držák, trojnásobný, plast, 1NC, LED modul, žlutá, AC/DC 6-24 V, šroubová svorka



Název značky produktu	SIRIUS ACT
označení produktu	držák
označení typu produktu	3SU1
<ul style="list-style-type: none"> • výrobní číslo výrobku společně dodávaného kontaktního modulu • výrobní číslo výrobku 1 společně dodávaného kontaktního modulu • výrobní číslo výrobku společně dodávaného LED modulu • výrobní číslo výrobku společně dodávaného držáku 	3SU1400-1AA10-1CA0 3SU1400-1AA10-1CA0 3SU1401-1BG30-1AA0 3SU1500-0AA10-0AA0
Ovládací prvek	
provedení ovládacího prvku	trojitý s modulem
počet kontaktních modulů	1
Držák	
materiál držáku	plast
Zobrazit	
počet LED modulů	1

Obecné technické údaje	
funkce produktu	
• nucené otvírání	Ano
součást produktu	
• dioda	Ano
• transformátor pro kontrolky	Ne
• osvětlovací prostředek	Ano
• předřadný odpor	Ne
izolační napětí	
• jmenovitá hodnota	320 V
stupeň znečištění	3
rázová pevnost jmenovitá hodnota	4 kV
• stupeň krytí IP připojovací svorky	IP20
rázová pevnost	
• podle IEC 60068-2-27	sinusová polovina 50g / 11 ms
• pro drážní aplikace podle DIN EN 61373	kategorie 1, třída B
únavová pevnost	
• podle IEC 60068-2-6	10 ... 500 Hz: 5g
• pro drážní aplikace podle DIN EN 61373	kategorie 1, třída B
hustota spínání maximální	3 600 1/h
• mechanická životnost (počet spínacích cyklů) typická hodnota	10
tepelný proud	10 A
referenční značka podle IEC 81346-2:2009	U
trvalý proud jističe vedení C charakteristiky	10 A; pro zkratový proud nižší než 400 A
trvalý proud pojistkové vložky DIAZED rychlé	10 A
trvalý proud pojistkové vložky DIAZED gG	10 A
• provozní napětí u AC	
— při 50 Hz jmenovitá hodnota	6 ... 24 V
— při 60 Hz jmenovitá hodnota	6 ... 24 V
• provozní napětí u DC	
— jmenovitá hodnota	6 ... 24 V
Výkonová elektronika	
spolehlivost kontaktu	jedno chybné zapojení na 100 mil. (17 V, 5 mA), jedno chybné zapojení na 10 mil. (5 V, 1 mA)
Řídicí obvod Ovládání	
zapínací proud LED modulu maximální	2 A
Pomocné obvody	
provedení kontaktu pomocných kontaktů	slitina stříbra
počet rozpínacích kontaktů pro pomocné kontakty	1
počet zapínacích kontaktů pro pomocné kontakty	0

provozní proud u AC-15	
<ul style="list-style-type: none"> • při 230 V jmenovitá hodnota 	6 A

Připojení Svorky

provedení elektrického připojení	
<ul style="list-style-type: none"> • modulů a příslušenství 	Šroubovací přípojka
typ připojitelných průřezů vodičů	
<ul style="list-style-type: none"> • jednokabelové s koncovým zpracováním žil 	2x (0,5 ... 0,75 mm ²)
<ul style="list-style-type: none"> • jednokabelové bez koncového zpracování žil 	2x (1,0 ... 1,5 mm ²)
<ul style="list-style-type: none"> • s jemnými drátky s koncovým zpracováním žil 	2x (0,5 ... 1,5 mm ²)
<ul style="list-style-type: none"> • s jemnými drátky bez koncového zpracování žil 	2x (1,0 ... 1,5 mm ²)
<ul style="list-style-type: none"> • u kabelů AWG 	2x (18 ... 14)
utahovací moment šroubů v držáku	1 ... 1,2 N·m
<ul style="list-style-type: none"> • utahovací moment 	0,8 ... 0,9 N·m

Lampa

typ osvětlovacího prostředku	LED
barva osvětlovacího prostředku	žlutá
svítivost	900 ... 1 400 mcd

Podmínky prostředí

kategorie prostředí během provozu podle IEC 60721	3M6, 3S2, 3B2, 3K6 (při relativní vlhkosti vzduchu 10 ... 95 %, orosení za provozu není povoleno)
---	---

Instalace/ Připevnění/ Rozměry

způsob upevnění	upevnění čelních desek
<ul style="list-style-type: none"> • modulů a příslušenství 	upevnění čelních desek
výška	40 mm
šířka	30 mm
tvar montážního otvoru	kruhové
montážní šířka	30 mm
montážní hloubka	49,8 mm

Schválení Osvědčení



CSA



CCC



UL



EG-Konf.

[Miscellaneous](#)

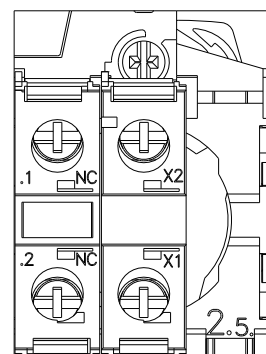
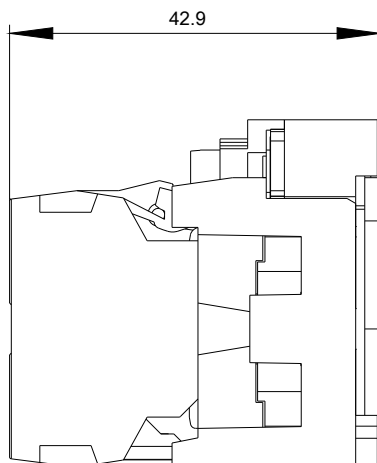
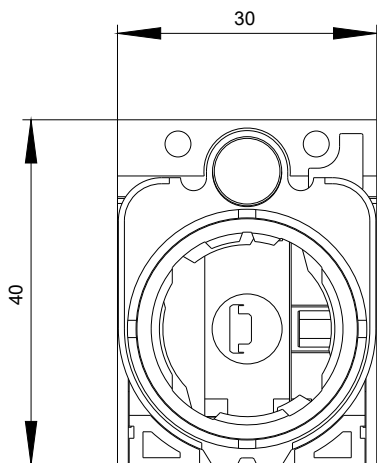
Test Certificates

other

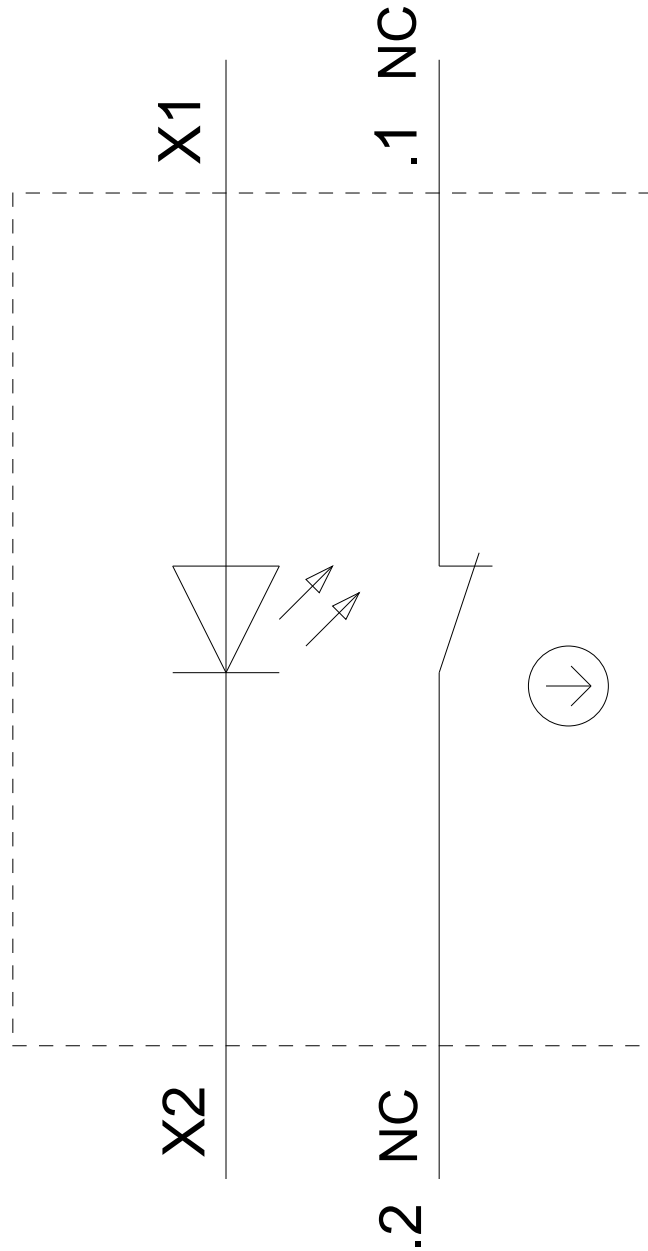
[Special Test Certificate](#)[Type Test Certificates/Test Report](#)[Confirmation](#)

Další informace

Informace- a Stáhnout Center<https://www.siemens.com/ic10>**Industry Mall (online objednávkový systém)**<https://mall.industry.siemens.com/mall/cs/cs/Catalog/product?mlfb=3SU1501-1AG30-1CA0>**CAX Online generátor**<http://support.automation.siemens.com/WW/CAXorder/default.aspx?lang=en&mlfb=3SU1501-1AG30-1CA0>**Služba&Podpora (Manuály, Návod k obsluze, Certifikáty, Vlastnosti, FAQs, ...)**<https://support.industry.siemens.com/cs/ww/en-CS/ps/3SU1501-1AG30-1CA0>**Databáze obrázků (Fotografie produktu, 2D Výkresy rozměr, 3D Modely, Schéma zapojení vnitřních obvodů, EPLAN****Makra, ...)**http://www.automation.siemens.com/bilddb/cax_de.aspx?mlfb=3SU1501-1AG30-1CA0&lang=en



6-24 V AC/DC
-P



Poslední změna:

20.11.2020