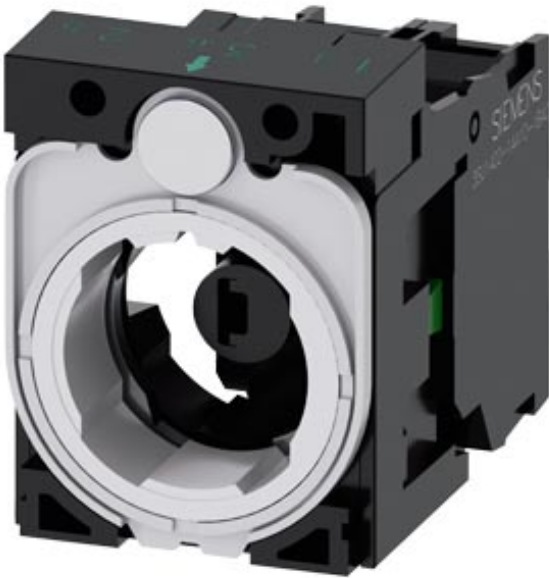


držák, trojnásobný, plast, 1NO, LED modul, žlutá, AC/DC 6-24 V, šroubová svorka



| | |
|--|--|
| Název značky produktu | SIRIUS ACT |
| označení produktu | držák |
| označení typu produktu | 3SU1 |
| <ul style="list-style-type: none"> • výrobní číslo výrobku společně dodávaného kontaktního modulu • výrobní číslo výrobku 1 společně dodávaného kontaktního modulu • výrobní číslo výrobku společně dodávaného LED modulu • výrobní číslo výrobku společně dodávaného držáku | 3SU1400-1AA10-1BA0 3SU1400-1AA10-1BA0 3SU1401-1BG30-1AA0 3SU1500-0AA10-0AA0 |
| Ovládací prvek | |
| provedení ovládacího prvku | trojitý s modulem |
| počet kontaktních modulů | 1 |
| Držák | |
| materiál držáku | plast |
| Zobrazit | |
| počet LED modulů | 1 |

Obecné technické údaje

| | |
|---|--|
| funkce produktu | |
| <ul style="list-style-type: none"> nucené otvírání | Ne |
| součást produktu | |
| <ul style="list-style-type: none"> dioda | Ano |
| <ul style="list-style-type: none"> transformátor pro kontrolky | Ne |
| <ul style="list-style-type: none"> osvětlovací prostředek | Ano |
| <ul style="list-style-type: none"> předřadný odpor | Ne |
| izolační napětí | |
| <ul style="list-style-type: none"> jmenovitá hodnota | 320 V |
| stupeň znečištění | 3 |
| rázová pevnost jmenovitá hodnota | 4 kV |
| <ul style="list-style-type: none"> stupeň krytí IP připojovací svorky | IP20 |
| rázová pevnost | |
| <ul style="list-style-type: none"> podle IEC 60068-2-27 | sinusová polovina 50g / 11 ms |
| <ul style="list-style-type: none"> pro drážní aplikace podle DIN EN 61373 | kategorie 1, třída B |
| únavová pevnost | |
| <ul style="list-style-type: none"> podle IEC 60068-2-6 | 10 ... 500 Hz: 5g |
| <ul style="list-style-type: none"> pro drážní aplikace podle DIN EN 61373 | kategorie 1, třída B |
| hustota spínání maximální | 3 600 1/h |
| <ul style="list-style-type: none"> mechanická životnost (počet spínacích cyklů) typická hodnota | 10 |
| tepelný proud | 10 A |
| referenční značka podle IEC 81346-2:2009 | U |
| trvalý proud jističe vedení C charakteristiky | 10 A; pro zkratový proud nižší než 400 A |
| trvalý proud pojistkové vložky DIAZED rychlé | 10 A |
| trvalý proud pojistkové vložky DIAZED gG | 10 A |
| <ul style="list-style-type: none"> provozní napětí u AC <ul style="list-style-type: none"> při 50 Hz jmenovitá hodnota při 60 Hz jmenovitá hodnota provozní napětí u DC <ul style="list-style-type: none"> jmenovitá hodnota | 6 ... 24 V 6 ... 24 V 6 ... 24 V |

Výkonová elektronika

| | |
|------------------------------|--|
| spolehlivost kontaktu | jedno chybné zapojení na 100 mil. (17 V, 5 mA), jedno chybné zapojení na 10 mil. (5 V, 1 mA) |
|------------------------------|--|

Řídicí obvod Ovládání

| | |
|--|-----|
| zapínací proud LED modulu maximální | 2 A |
|--|-----|

Pomocné obvody

| | |
|--|-----------------|
| provedení kontaktu pomocných kontaktů | slitina stříbra |
| počet rozpínacích kontaktů pro pomocné kontakty | 0 |
| počet zapínacích kontaktů pro pomocné kontakty | 1 |

| | |
|---|-----|
| provozní proud u AC-15 | |
| <ul style="list-style-type: none"> • při 230 V jmenovitá hodnota | 6 A |

Připojení Svorky

| | |
|---|------------------------------------|
| provedení elektrického připojení | |
| <ul style="list-style-type: none"> • modulů a příslušenství | Šroubovací přípojka |
| typ připojitelných průřezů vodičů | |
| <ul style="list-style-type: none"> • jednokabelové s koncovým zpracováním žil | 2x (0,5 ... 0,75 mm ²) |
| <ul style="list-style-type: none"> • jednokabelové bez koncového zpracování žil | 2x (1,0 ... 1,5 mm ²) |
| <ul style="list-style-type: none"> • s jemnými drátky s koncovým zpracováním žil | 2x (0,5 ... 1,5 mm ²) |
| <ul style="list-style-type: none"> • s jemnými drátky bez koncového zpracování žil | 2x (1,0 ... 1,5 mm ²) |
| <ul style="list-style-type: none"> • u kabelů AWG | 2x (18 ... 14) |
| utahovací moment šroubů v držáku | 1 ... 1,2 N·m |
| <ul style="list-style-type: none"> • utahovací moment | 0,8 ... 0,9 N·m |

Lampa

| | |
|---------------------------------------|-------------------|
| typ osvětlovacího prostředku | LED |
| barva osvětlovacího prostředku | žlutá |
| svítivost | 900 ... 1 400 mcd |

Podmínky prostředí

| | |
|---|---|
| kategorie prostředí během provozu podle IEC 60721 | 3M6, 3S2, 3B2, 3K6 (při relativní vlhkosti vzduchu 10 ... 95 %, orosení za provozu není povoleno) |
|---|---|

Instalace/ Připevnění/ Rozměry

| | |
|--|------------------------|
| způsob upevnění | upevnění čelních desek |
| <ul style="list-style-type: none"> • modulů a příslušenství | upevnění čelních desek |
| výška | 40 mm |
| šířka | 30 mm |
| tvár montážního otvoru | kruhové |
| montážní šířka | 30 mm |
| montážní hloubka | 49,8 mm |

Schválení Osvědčení



CSA



CCC



UL



EG-Konf.

[Miscellaneous](#)

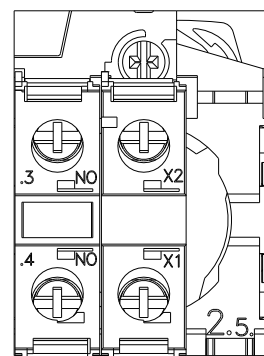
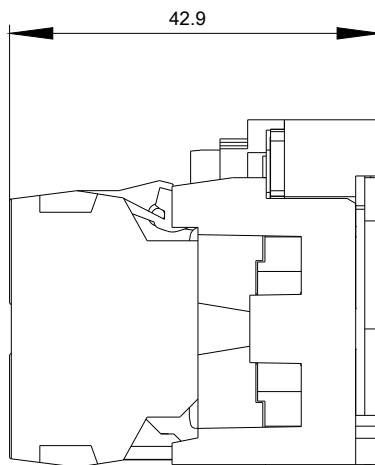
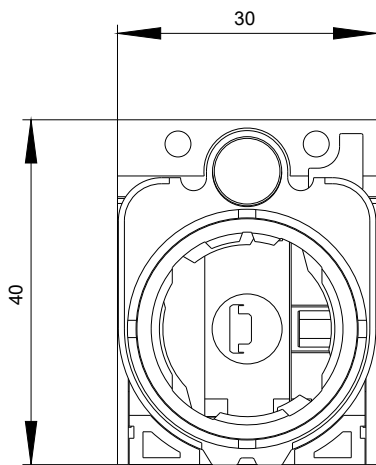
Test Certificates

other

[Special Test Certificate](#)[Type Test Certificates/Test Report](#)[Confirmation](#)

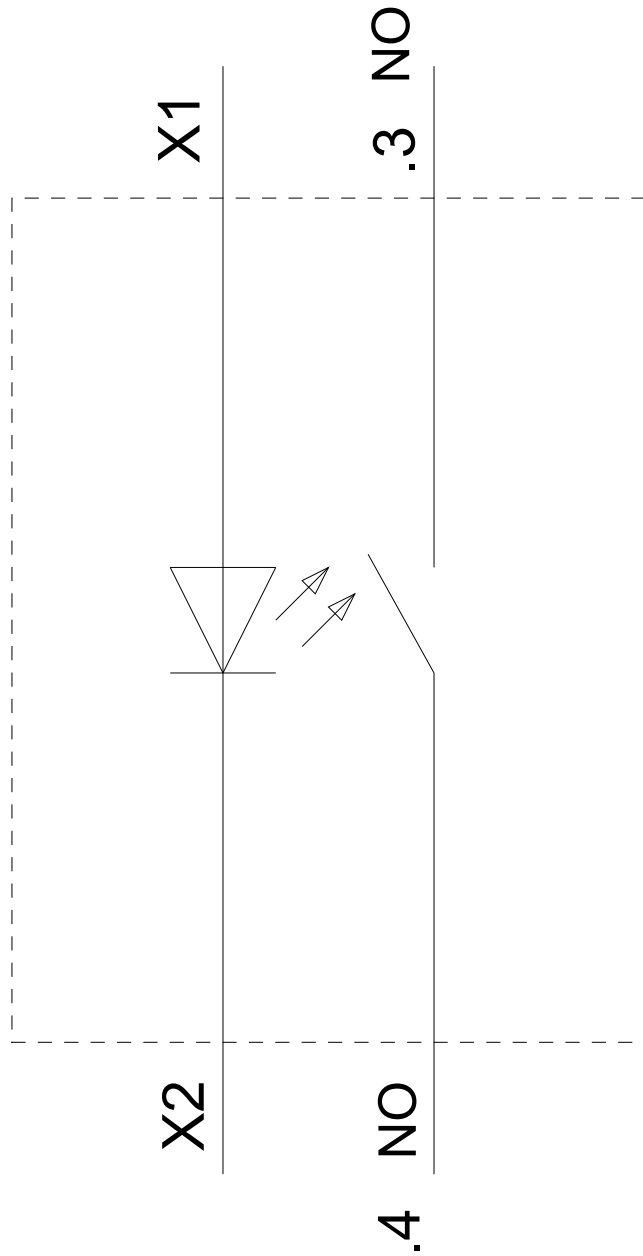
Další informace

Informace- a Stáhnout Center<https://www.siemens.com/ic10>**Industry Mall (online objednávkový systém)**<https://mall.industry.siemens.com/mall/cs/cs/Catalog/product?mlfb=3SU1501-1AG30-1BA0>**CAX Online generátor**<http://support.automation.siemens.com/WW/CAXorder/default.aspx?lang=en&mlfb=3SU1501-1AG30-1BA0>**Služba&Podpora (Manuály, Návod k obsluze, Certifikáty, Vlastnosti, FAQs, ...)**<https://support.industry.siemens.com/cs/ww/en-CS/ps/3SU1501-1AG30-1BA0>**Databáze obrázků (Fotografie produktu, 2D Výkresy rozměr, 3D Modely, Schéma zapojení vnitřních obvodů, EPLAN****Makra, ...)**http://www.automation.siemens.com/bilddb/cax_de.aspx?mlfb=3SU1501-1AG30-1BA0&lang=en



6-24 V AC/DC

-P



Poslední změna:

20.11.2020