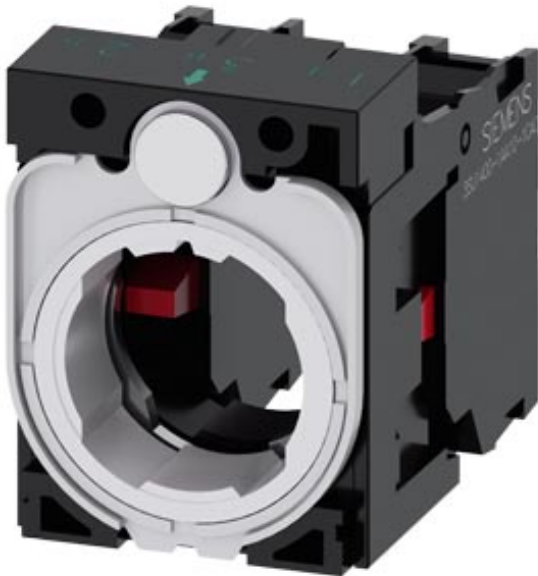


držák, trojnásobný, plast, 1NC, 1NC, šroubová svorka



Název značky produktu	SIRIUS ACT
označení produktu	držák
označení typu produktu	3SU1
<ul style="list-style-type: none"> výrobní číslo výrobku společně dodávaného kontaktního modulu výrobní číslo výrobku 1 společně dodávaného kontaktního modulu výrobní číslo výrobku 2 společně dodávaného kontaktního modulu výrobní číslo výrobku společně dodávaného držáku 	3SU1400-1AA10-1CA0, 3SU1400-1AA10-1CA0 3SU1400-1AA10-1CA0 3SU1400-1AA10-1CA0 3SU1500-0AA10-0AA0
Ovládací prvek	
provedení ovládacího prvku	trojitý s modulem
počet kontaktních modulů	2
Držák	
materiál držáku	plast
Zobrazit	
počet LED modulů	0

Obecné technické údaje

funkce produktu	
<ul style="list-style-type: none"> • nucené otvírání 	Ano
součást produktu	
<ul style="list-style-type: none"> • dioda 	Ne
<ul style="list-style-type: none"> • transformátor pro kontrolky 	Ne
<ul style="list-style-type: none"> • osvětlovací prostředek 	Ne
<ul style="list-style-type: none"> • předřadný odpor 	Ne
izolační napětí	
<ul style="list-style-type: none"> • jmenovitá hodnota 	500 V
stupeň znečištění	3
rázová pevnost jmenovitá hodnota	6 kV
<ul style="list-style-type: none"> • stupeň krytí IP připojovací svorky 	IP20
rázová pevnost	
<ul style="list-style-type: none"> • podle IEC 60068-2-27 	sinusová polovina 50g / 11 ms
<ul style="list-style-type: none"> • pro drážní aplikace podle DIN EN 61373 	kategorie 1, třída B
únavová pevnost	
<ul style="list-style-type: none"> • podle IEC 60068-2-6 	10 ... 500 Hz: 5g
<ul style="list-style-type: none"> • pro drážní aplikace podle DIN EN 61373 	kategorie 1, třída B
hustota spínání maximální	3 600 1/h
<ul style="list-style-type: none"> • mechanická životnost (počet spínacích cyklů) typická hodnota 	10
tepelný proud	10 A
referenční značka podle IEC 81346-2:2009	U
trvalý proud jističe vedení C charakteristiky	10 A; pro zkratový proud nižší než 400 A
trvalý proud pojistkové vložky DIAZED rychlé	10 A
trvalý proud pojistkové vložky DIAZED gG	10 A
<ul style="list-style-type: none"> • provozní napětí u AC <ul style="list-style-type: none"> — při 50 Hz jmenovitá hodnota — při 60 Hz jmenovitá hodnota • provozní napětí u DC <ul style="list-style-type: none"> — jmenovitá hodnota 	5 ... 500 V 5 ... 500 V 5 ... 500 V

Výkonová elektronika

spolehlivost kontaktu	jedno chybné zapojení na 100 mil. (17 V, 5 mA), jedno chybné zapojení na 10 mil. (5 V, 1 mA)
------------------------------	--

Pomocné obvody

provedení kontaktu pomocných kontaktů	slitina stříbra
počet rozpínacích kontaktů pro pomocné kontakty	2
počet zapínacích kontaktů pro pomocné kontakty	0
provozní proud u AC-15	
<ul style="list-style-type: none"> • při 230 V jmenovitá hodnota 	6 A

Připojení Svorky

provedení elektrického připojení <ul style="list-style-type: none">• modulů a příslušenství	Šroubovací přípojka
typ připojitelných průřezů vodičů <ul style="list-style-type: none">• jednokabelové s koncovým zpracováním žil• jednokabelové bez koncového zpracování žil• s jemnými drátky s koncovým zpracováním žil• s jemnými drátky bez koncového zpracování žil• u kabelů AWG	2x (0,5 ... 0,75 mm ²) 2x (1,0 ... 1,5 mm ²) 2x (0,5 ... 1,5 mm ²) 2x (1,0 ... 1,5 mm ²) 2x (18 ... 14)
utahovací moment šroubů v držáku <ul style="list-style-type: none">• utahovací moment	1 ... 1,2 N·m 0,8 ... 0,9 N·m

Podmínky prostředí

kategorie prostředí během provozu podle IEC 60721	3M6, 3S2, 3B2, 3C3, 3K6 (při relativní vlhkosti vzduchu 10 ... 95 %, orosení za provozu není povoleno)
---	--

Instalace/ Připevnění/ Rozměry

způsob upevnění <ul style="list-style-type: none">• modulů a příslušenství	upevnění čelních desek upevnění čelních desek
výška	40 mm
šířka	30 mm
tvar montážního otvoru	kruhové
montážní šířka	30 mm
montážní hloubka	49,8 mm

Schválení Osvědčení

General Product Approval

Declaration of Conformity



[Miscellaneous](#)

Test Certificates

Marine / Shipping

[Type Test Certificates/Test Report](#)

[Special Test Certificate](#)



Marine / Shipping

other

[Confirmation](#)



Další informace

Informace- a Stáhnout Center

<https://www.siemens.com/ic10>

Industry Mall (online objednávkový systém)

<https://mall.industry.siemens.com/mall/cs/cs/Catalog/product?mlfb=3SU1500-1AA10-1PA0>

CAx Online generátor

<http://support.automation.siemens.com/WW/CAXorder/default.aspx?lang=en&mlfb=3SU1500-1AA10-1PA0>

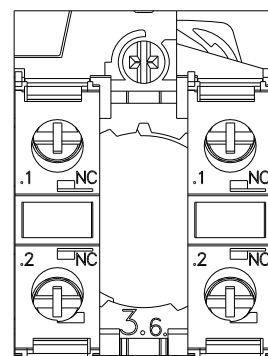
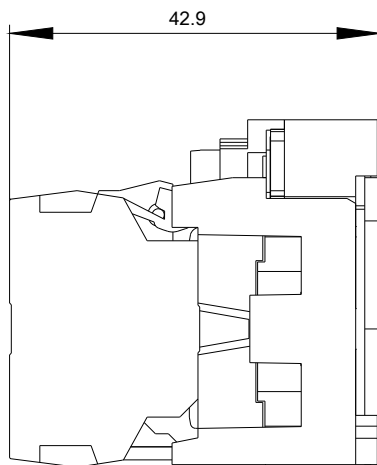
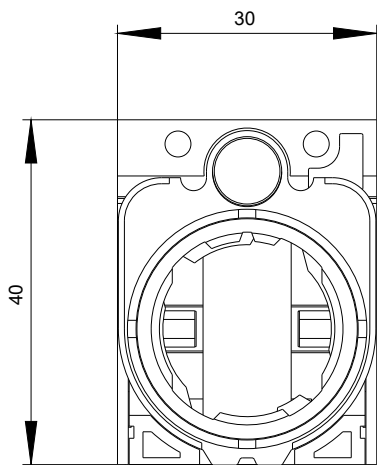
Služba&Podpora (Manuály, Návod k obsluze, Certifikáty, Vlastnosti, FAQs, ...)

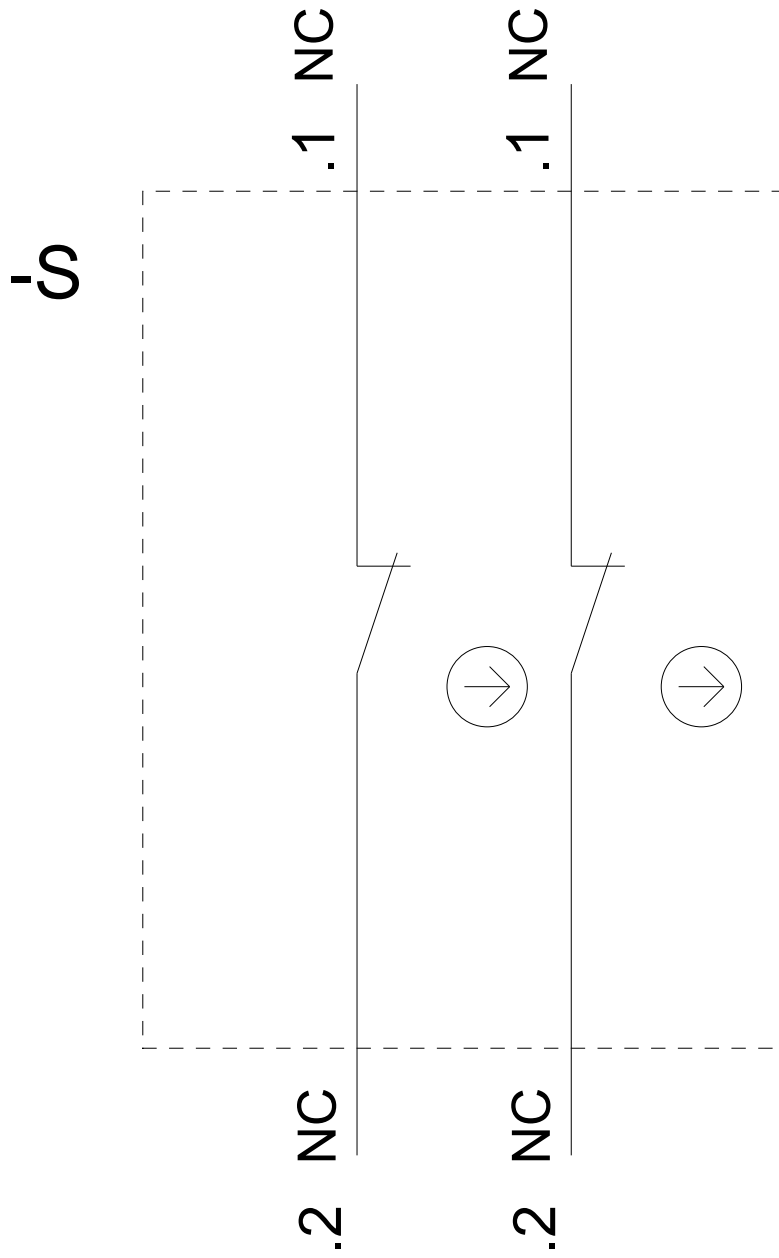
<https://support.industry.siemens.com/cs/ww/en-CS/ps/3SU1500-1AA10-1PA0>

Databáze obrázků (Fotografie produktu, 2D Výkresy rozměr, 3D Modely, Schéma zapojení vnitřních obvodů, EPLAN

Makra, ...)

http://www.automation.siemens.com/bilddb/cax_de.aspx?mlfb=3SU1500-1AA10-1PA0&lang=en





Poslední změna:

20.11.2020