

držák, trojnásobný, plast, 1NO+1NC, 1NO+1NC, šroubová svorka



Název značky produktu	SIRIUS ACT
označení produktu	držák
označení typu produktu	3SU1
<ul style="list-style-type: none"> výrobní číslo výrobku společně dodávaného kontaktního modulu výrobní číslo výrobku 1 společně dodávaného kontaktního modulu výrobní číslo výrobku 2 společně dodávaného kontaktního modulu výrobní číslo výrobku společně dodávaného držáku 	3SU1400-1AA10-1FA0, 3SU1400-1AA10-1FA0 3SU1400-1AA10-1FA0 3SU1400-1AA10-1FA0 3SU1500-0AA10-0AA0
Ovládací prvek	
provedení ovládacího prvku	trojitý s modulem
počet kontaktních modulů	2
Držák	
materiál držáku	plast
Zobrazit	
počet LED modulů	0

Obecné technické údaje

funkce produktu	
<ul style="list-style-type: none"> • nucené otvírání 	Ano
součást produktu	
<ul style="list-style-type: none"> • dioda • transformátor pro kontrolky • osvětlovací prostředek • předřadný odpor 	Ne Ne Ne Ne
izolační napětí	
<ul style="list-style-type: none"> • jmenovitá hodnota 	500 V
stupeň znečištění	3
rázová pevnost jmenovitá hodnota	6 kV
rázová pevnost	
<ul style="list-style-type: none"> • podle IEC 60068-2-27 • pro drážní aplikace podle DIN EN 61373 	sinusová polovina 50g / 11 ms kategorie 1, třída B
únavová pevnost	
<ul style="list-style-type: none"> • podle IEC 60068-2-6 • pro drážní aplikace podle DIN EN 61373 	10 ... 500 Hz: 5g kategorie 1, třída B
hustota spínání maximální	3 600 1/h
<ul style="list-style-type: none"> • mechanická životnost (počet spínacích cyklů) typická hodnota 	10
tepelný proud	10 A
referenční značka podle IEC 81346-2:2009	U
trvalý proud jističe vedení C charakteristiky	10 A; pro zkratový proud nižší než 400 A
trvalý proud pojistkové vložky DIAZED rychlé	10 A
trvalý proud pojistkové vložky DIAZED gG	10 A
<ul style="list-style-type: none"> • provozní napětí u AC <ul style="list-style-type: none"> — při 50 Hz jmenovitá hodnota — při 60 Hz jmenovitá hodnota • provozní napětí u DC <ul style="list-style-type: none"> — jmenovitá hodnota 	5 ... 500 V 5 ... 500 V 5 ... 500 V

Výkonová elektronika

spolehlivost kontaktu	jedno chybné zapojení na 100 mil. (17 V, 5 mA), jedno chybné zapojení na 10 mil. (5 V, 1 mA)
------------------------------	----------------------------------------------------------------------------------------------

Pomocné obvody

provedení kontaktu pomocných kontaktů	slitina stříbra
počet rozpínacích kontaktů pro pomocné kontakty	2
počet zapínacích kontaktů pro pomocné kontakty	2
provozní proud u AC-15	
<ul style="list-style-type: none"> • při 230 V jmenovitá hodnota 	6 A

Připojení Svorky

provedení elektrického připojení	
<ul style="list-style-type: none"> • modulů a příslušenství 	Šroubovací přípojka
typ připojitelných průřezů vodičů	
<ul style="list-style-type: none"> • jednokabelové s koncovým zpracováním žil 	2x (0,5 ... 0,75 mm ²)
<ul style="list-style-type: none"> • jednokabelové bez koncového zpracování žil 	2x (1,0 ... 1,5 mm ²)
<ul style="list-style-type: none"> • s jemnými drátky s koncovým zpracováním žil 	2x (0,5 ... 1,5 mm ²)
<ul style="list-style-type: none"> • s jemnými drátky bez koncového zpracování žil 	2x (1,0 ... 1,5 mm ²)
<ul style="list-style-type: none"> • u kabelů AWG 	2x (18 ... 14)
úťahovací moment šroubů v držáku	1 ... 1,2 N·m
<ul style="list-style-type: none"> • úťahovací moment 	0,8 ... 0,9 N·m

Podmínky prostředí

kategorie prostředí během provozu podle IEC 60721	3M6, 3S2, 3B2, 3C3, 3K6 (při relativní vlhkosti vzduchu 10 ... 95 %, orosení za provozu není povoleno)
---------------------------------------------------	--------------------------------------------------------------------------------------------------------

Instalace/ Připevnění/ Rozměry

způsob upevnění	upevnění čelních desek
<ul style="list-style-type: none"> • modulů a příslušenství 	upevnění čelních desek
výška	40 mm
šířka	30 mm
tvar montážního otvoru	kruhové
montážní šířka	30 mm
montážní hloubka	71,8 mm

Schválení Osvědčení

General Product Approval	Declaration of Conformity	Test Certificates
--------------------------	---------------------------	-------------------



CSA



CCC



EG-Konf.

[Miscellaneous](#)

[Type Test Certificates/Test Report](#)

Test Certificates	Marine / Shipping
-------------------	-------------------

[Special Test Certificate](#)



ABS



LRS



PRS



RINA



RMRS

other

[Confirmation](#)

Další informace

Informace- a Stáhnout Center

<https://www.siemens.com/ic10>

Industry Mall (online objednávkový systém)

<https://mall.industry.siemens.com/mall/cs/cs/Catalog/product?mlfb=3SU1500-1AA10-1LA0>

CAX Online generátor

<http://support.automation.siemens.com/WW/CAXorder/default.aspx?lang=en&mlfb=3SU1500-1AA10-1LA0>

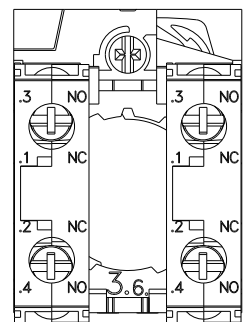
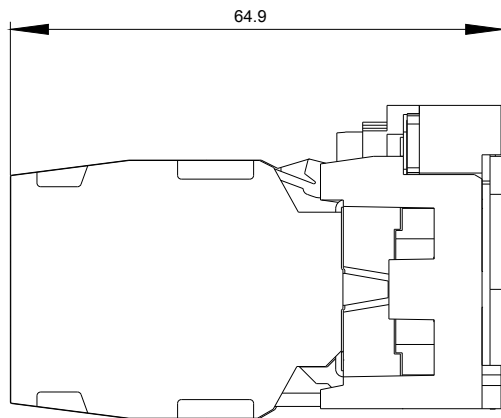
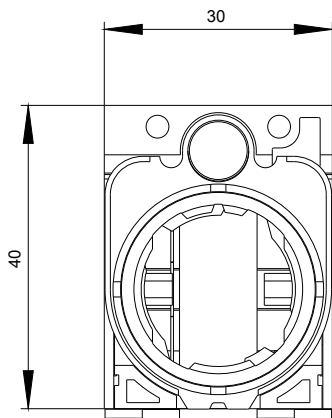
Služba&Podpora (Manuály, Návod k obsluze, Certifikáty, Vlastnosti, FAQs, ...)

<https://support.industry.siemens.com/cs/ww/en-CS/ps/3SU1500-1AA10-1LA0>

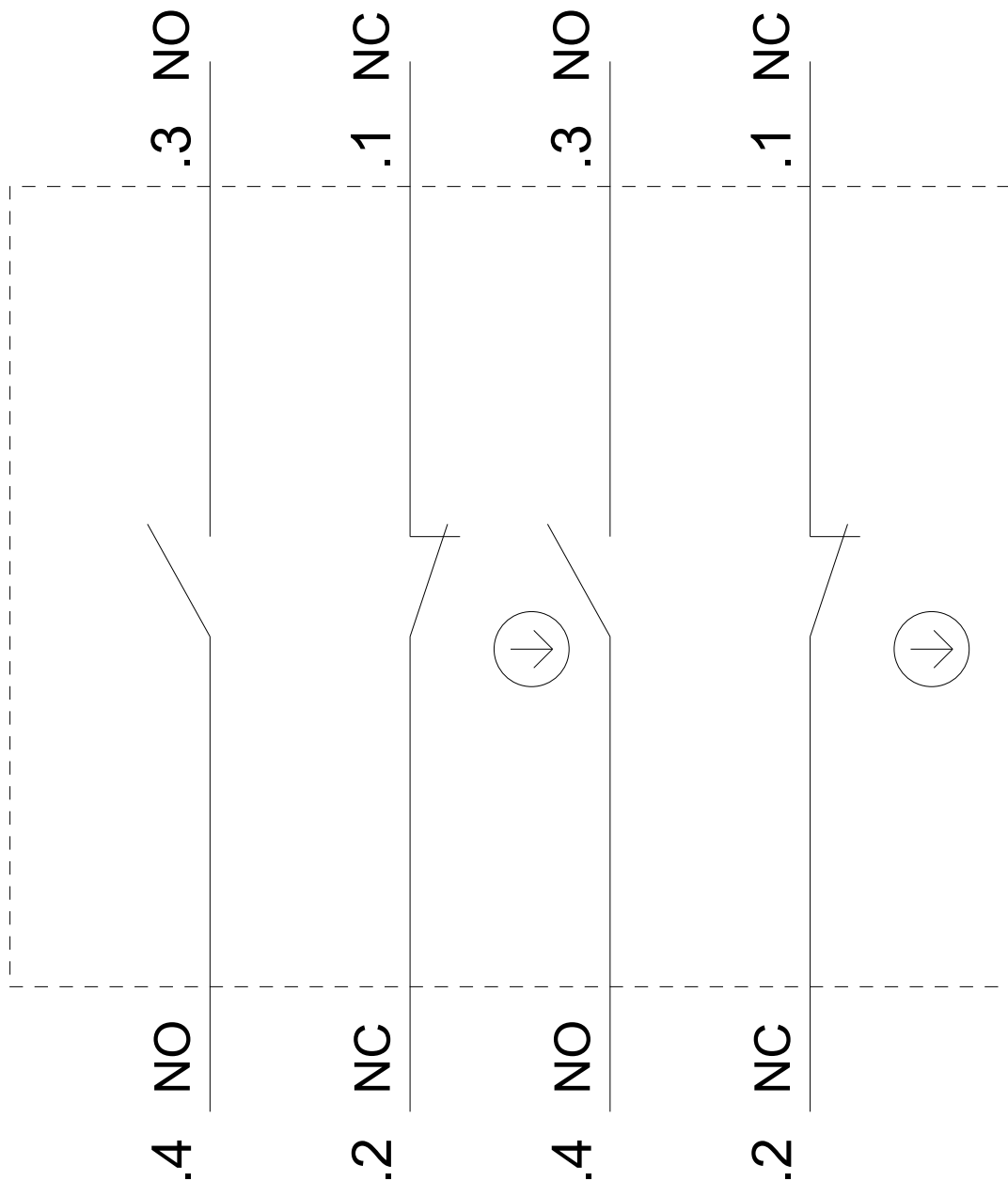
Databáze obrázků (Fotografie produktu, 2D Výkresy rozměr, 3D Modely, Schéma zapojení vnitřních obvodů, EPLAN

Makra, ...)

http://www.automation.siemens.com/bilddb/cax_de.aspx?mlfb=3SU1500-1AA10-1LA0&lang=en



š



Poslední změna:

20.11.2020